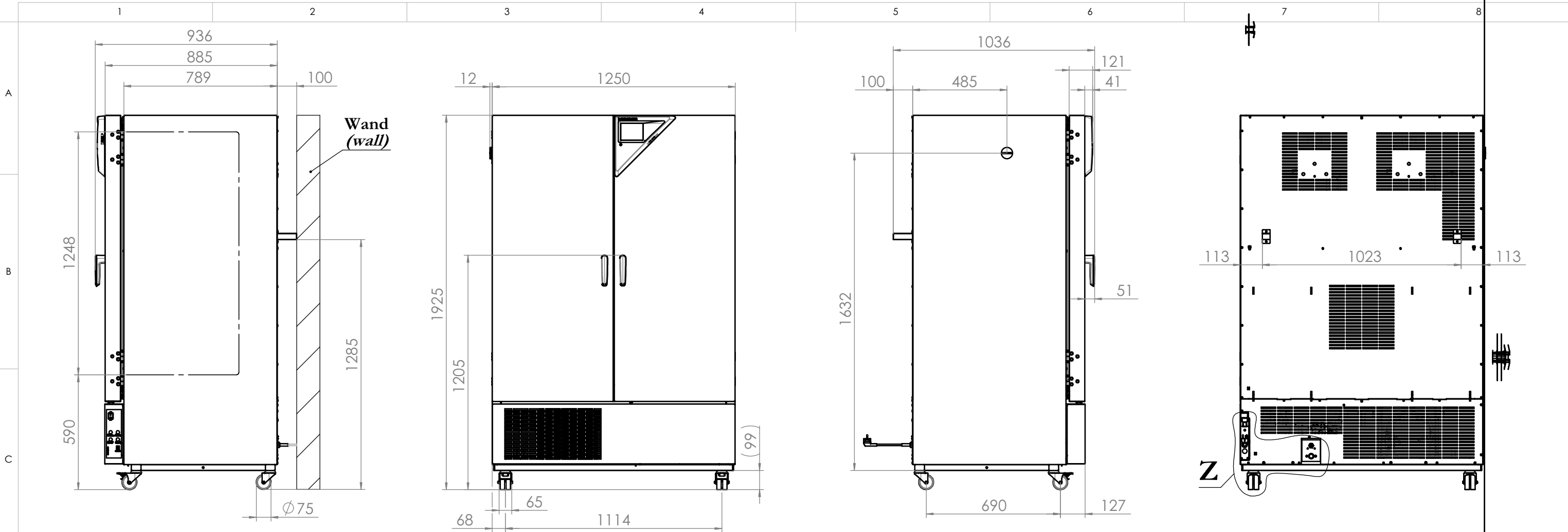
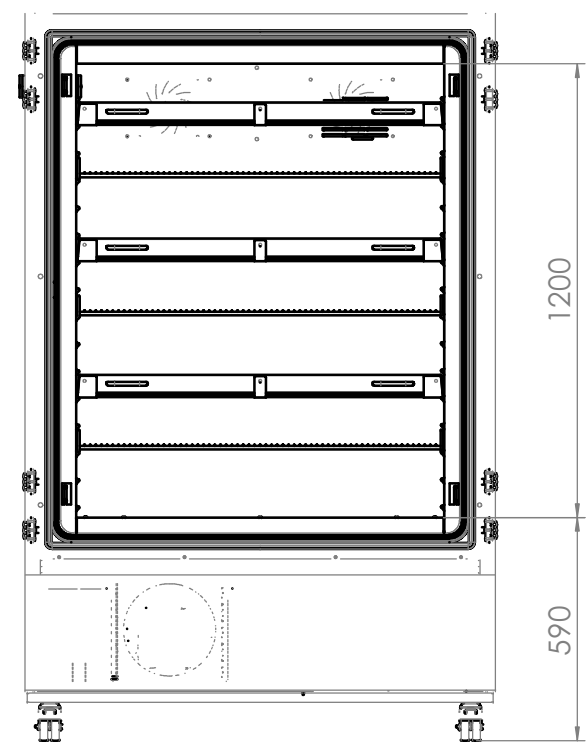


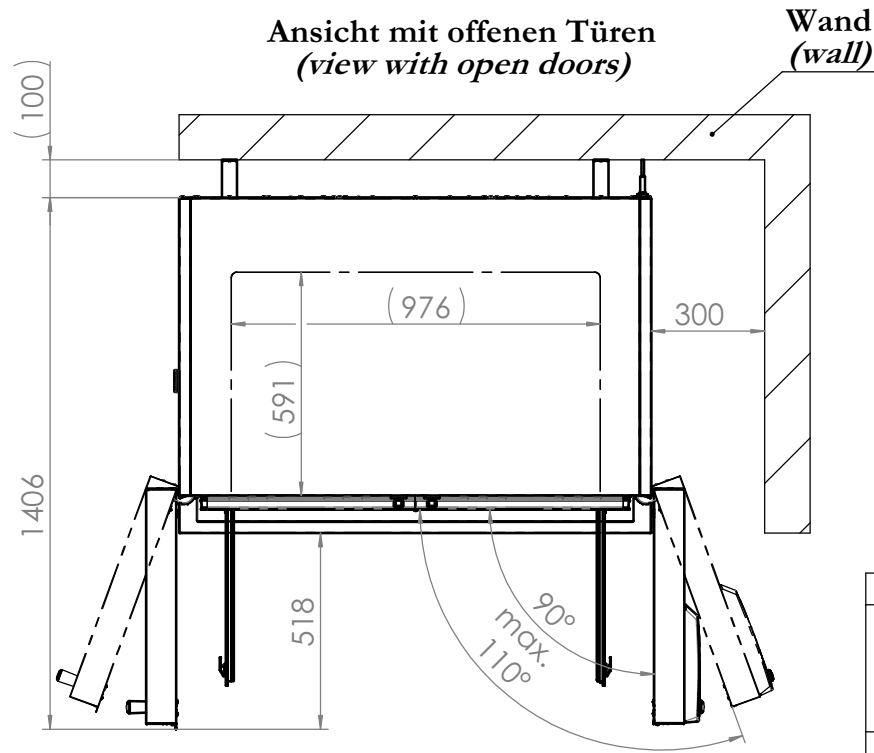
© Binder GmbH 2015 Diese Zeichnung ist urheberrechtlich geschützt. Alle Rechte vorbehalten.



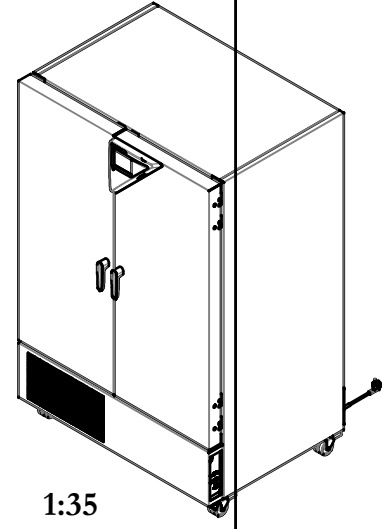
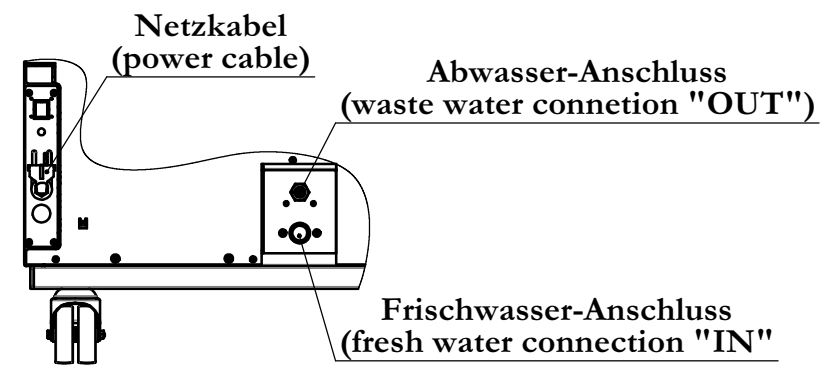
Ansicht ohne Türen  
(view without doors)



Ansicht mit offenen Türen  
(view with open doors)



Z  
1 : 10



Innenkessel  
(inner chamber)

Spezifikation, Lieferantenvereinbarung oder Lastenheft vorhanden: Nein				Gewicht: 17016,560 kg		Blechkdicke: mm	
Allgemeintoleranzen ISO 2768-mK		Werkstückkanten ISO 13715		 <b>BINDER</b> Im Mittleren Ösch 5 78532 Tuttlingen			
Tolerierung gemäß ISO 8015		Oberflächen gemäß ISO 1302					
Ersteller		Datum		Benennung: KBF LQC 720			
Gepr. PL		Name		Bezeichnung: (E6) (230V/50Hz)			
Norm		Datum		Zeichnungsnummer: <b>9020-0334</b>			
Werkstoff:		Name		Maßstab 1:20			
Oberfläche:		Name		DIN A3			
Oberflächen- schutz:		Name		Status: Freigegeben Serie			
a Serienbeginn		Datum		Druckdatum: 27.01.2017			
Index		Name		Blatt 1 von 3			
Änderung		Kategorie		9020-0330			