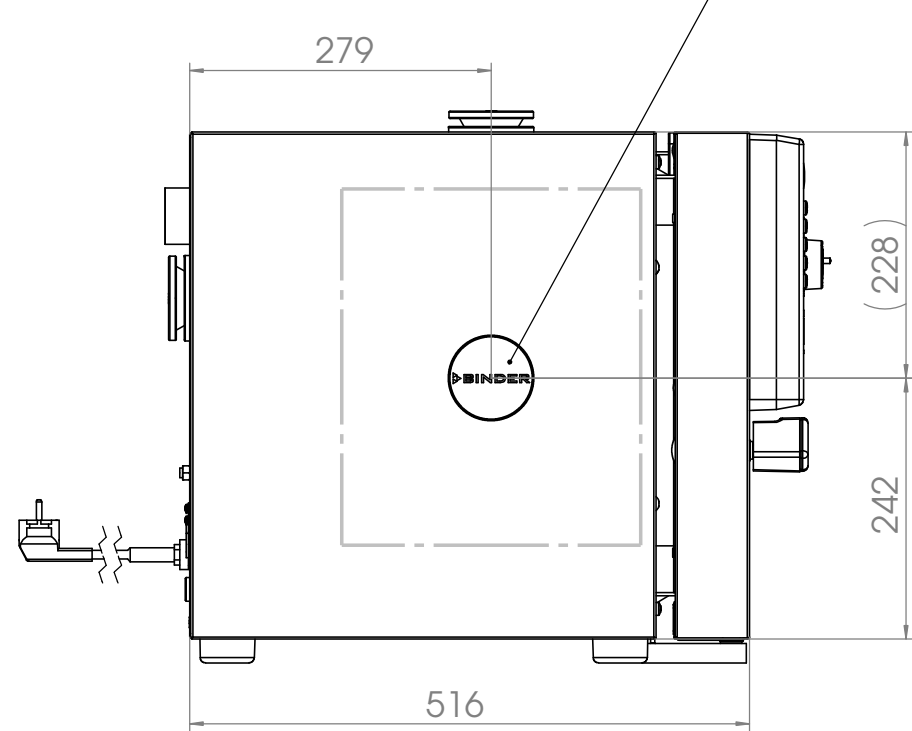


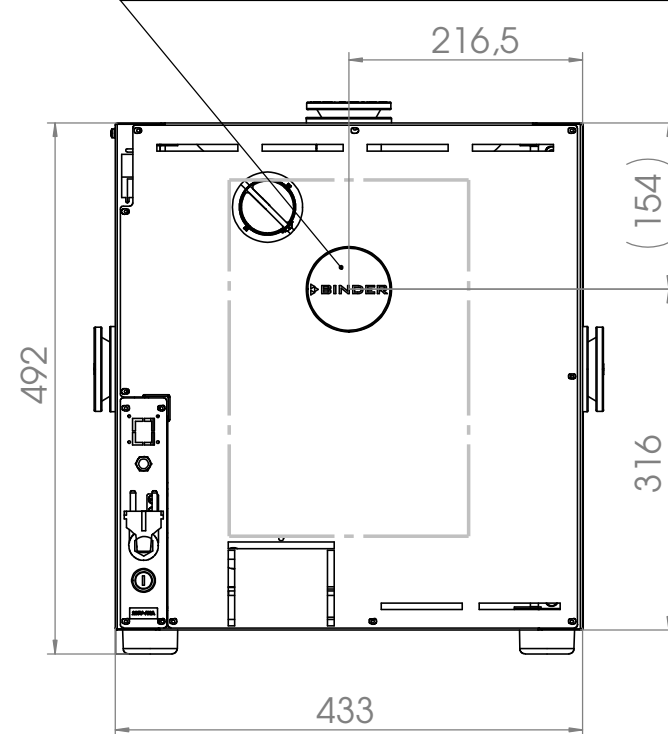
Position für Option Durchführung
 \varnothing 10mm bis \varnothing 50mm links

Position for option access port
 \varnothing 10mm until \varnothing 50mm left



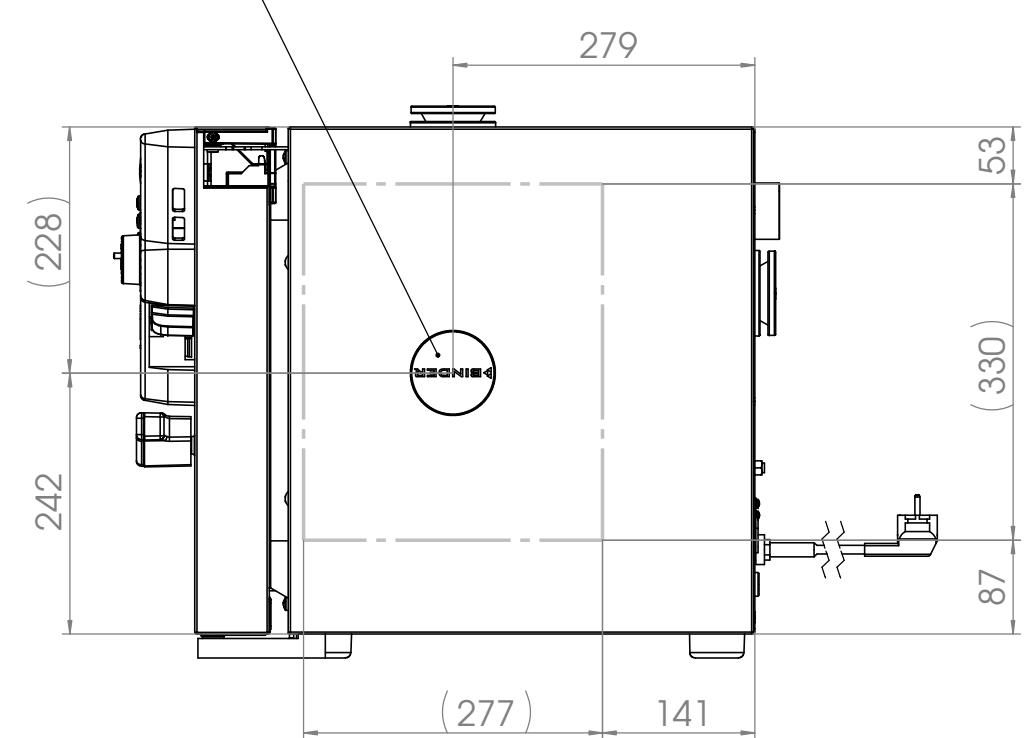
Position für Option Durchführung
 \varnothing 10mm bis \varnothing 50mm hinten

Position for option access port
 \varnothing 10mm until \varnothing 50mm rear



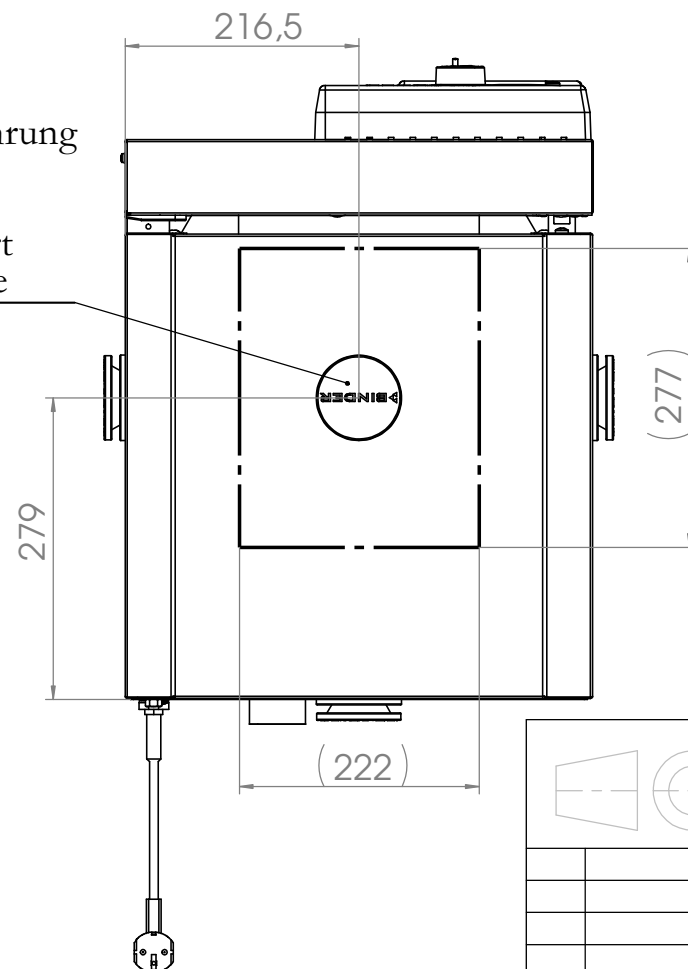
Position für Option Durchführung
 \varnothing 10mm bis \varnothing 50mm rechts

Position for option access port
 \varnothing 10mm until \varnothing 50mm right



Position für Option Durchführung
 \varnothing 10mm bis \varnothing 50mm oben

Position for option access port
 \varnothing 10mm until \varnothing 50mm above



----- Innenkessel
 inner chamber

Allgemeintoleranzen ISO 2768-c		Werkstück- kanten ISO 13715		Maßstab: 1:7		Blechdicke: mm	
Tolerierung gemäß ISO 8015				BINDER Im Mittleren Ösch 5 78532 Tuttlingen			
		Datum	Name	Benennung: BD 023 + RS422			
		Bearb. 27.08.13	EMI	Bezeichnung: E2			
		Gepr.		Zeichnungsnummer: 9010-0187			
		Norm					
		Werkstoff:					
		Halbzeug:					
Zust.	Änderung	Datum	Name	Gewicht: 92047133.59 g		Blatt 2 von 2	