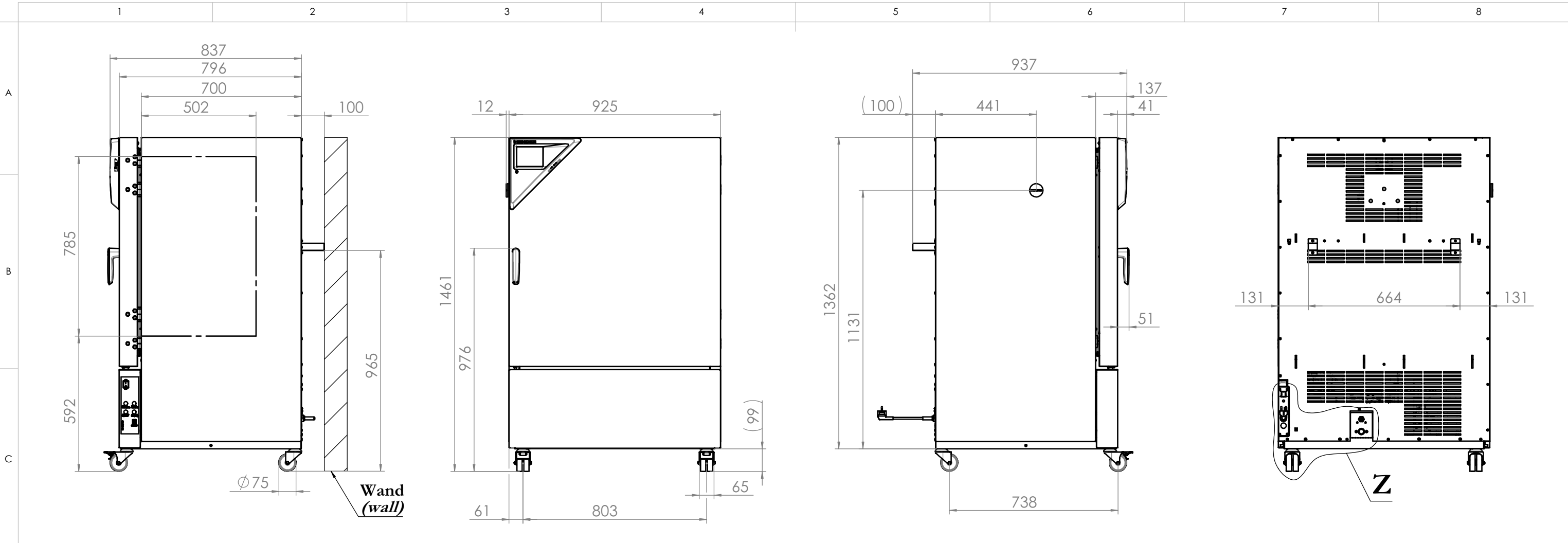
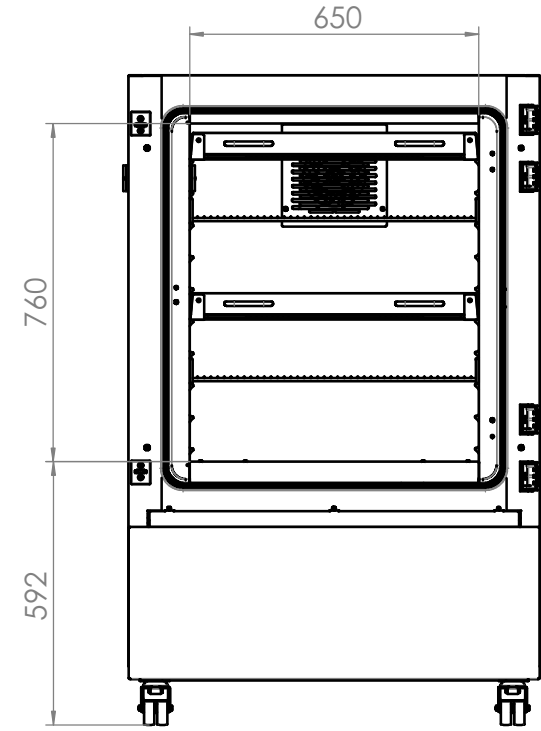


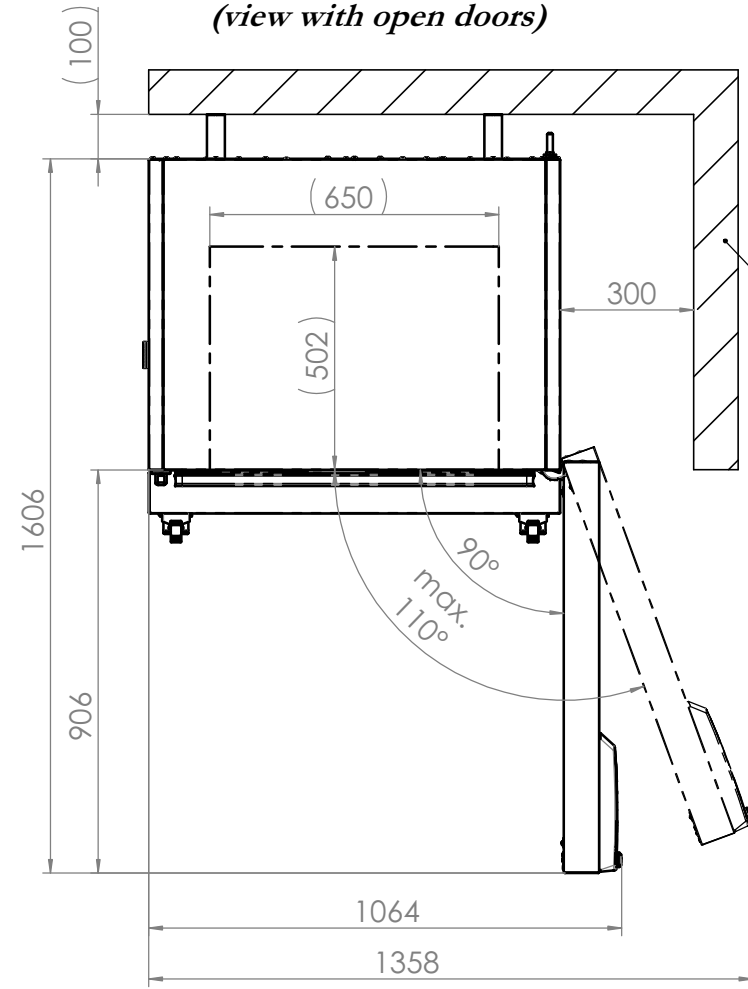
© Binder GmbH 2015 Diese Zeichnung ist urheberrechtlich geschützt. Alle Rechte vorbehalten.



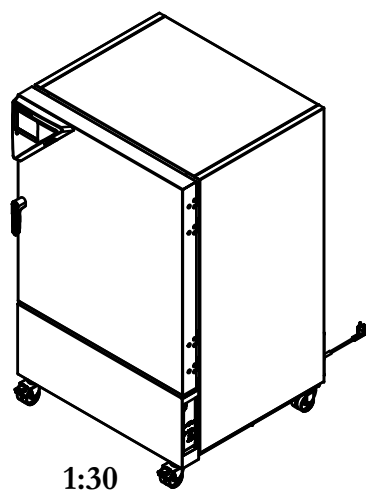
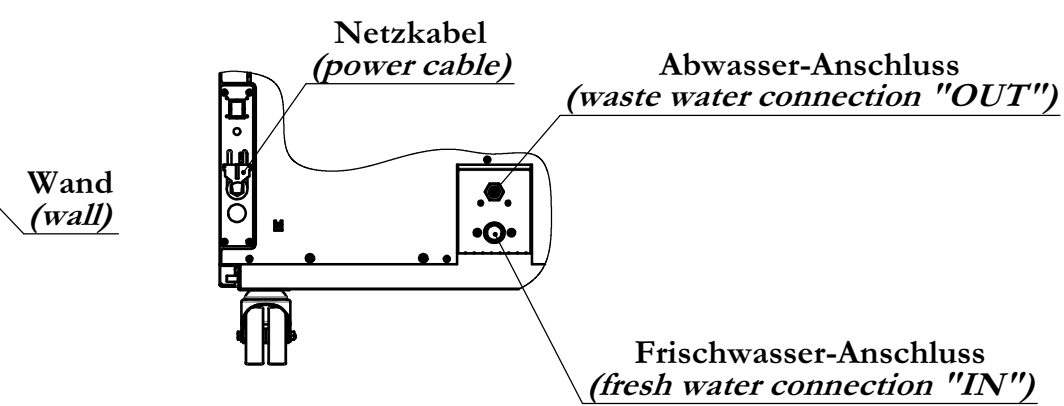
**Ansicht ohne Türen
(view without doors)**



**Ansicht mit offenen Türen
(view with open doors)**



**Z
1:10**



**Innenkessel
(inner chamber)**

Spezifikation, Lieferantenvereinbarung oder Lastenheft vorhanden: Nein				Gewicht: 26010.137 kg		Blechdicke: mm	
	Allgemeintoleranzen ISO 2768-mK		Werkstückkanten ISO 13715		BINDER Im Mittleren Ösch 5 78532 Tuttlingen		
	Tolerierung gemäß ISO 8015		Oberflächen gemäß ISO 1302				
		Datum	Name		Benennung: KBF P 240		
		Ersteller	LEL		Bezeichnung: (E6) (230V)		
		Gepr. PL	27.01.17				
		Norm	27.01.17				
		Werkstoff:			Zeichnungsnummer: 9020-0328		
		Oberfläche:			Maßstab 1:17		
		Oberflächen- schutz:			DIN A3		
a	Serienbeginn	09.11.16	LEL	Halbzeug:	Status: Freigegeben Serie		
Index	Änderung	Datum	Name	Kategorie	Eigenfertigung	Druckdatum: 27.01.2017	Blatt 1 von 3