



Резка с высокой точностью



- Высокая точность
- Интуитивно понятный пользовательский интерфейс
- Уникальная функция шлифования



Struers Accutom-100

10S15
0.500mm/s 3000rpm
Off 25mm
Start Off
Medium

ЛЕГКОЕ ПОЗИЦИОНИРОВАНИЕ

Новые отрезные станки Accutom имеют интуитивно понятный пользовательский интерфейс управления и обеспечивают высокую точность при резке с минимальными усилиями

Высокоточная резка и шлифовка наряду с интуитивно понятным пользовательским интерфейсом обеспечивают более высокую производительность

Accutom поставляется в двух модификациях в зависимости от потребностей заказчика

Высокая точность и легкость позиционирования

Позиционирование с высокой точностью легко осуществляется с помощью удобных операционных клавиш на панели управления. При этом перемещение держателя образца в X-направлении происходит с точностью 5 мкм.

Установка образца непосредственно на перемещающийся по оси X держатель обеспечивает высокий уровень точности и параллельность.

Интуитивно понятный пользовательский интерфейс — простой в освоении и использовании

Интуитивно понятный пользовательский интерфейс обеспечивает наглядный обзор каждого метода и соответствующих отрезных дисков. С помощью поворотно-

нажимной кнопки можно быстро выбирать настройки, а большие иконки обеспечивают удобный для восприятия обзор функций.

Вращение и осцилляция для сокращения времени резки

Вращение образца значительно сокращает время резки, например, при резке трубок или круглых заготовок. В то время как осцилляция предотвращает перегрев при резке твердых материалов.

MultiCut для повышения производительности

Режим MultiCut повышает производительность, проводя плоскопараллельную резку до 10 одинаковых или разных образцов за один заход. Режим MultiCut доступен на Accutom-100.

Режим шлифования для получения идеальной плоскостности

Доступно на Accutom-100. Режим шлифования можно использовать для всех типов материалов с применением режима нескольких двунаправленных проходов между смещением в X-направлении, что обеспечивает идеальную плоскостность. Для достижения оптимального результата подготовки и точного контроля удаления материала имеется два режима шлифования.

База данных методов отрезания

Понятная система меню предлагает простой ввод и выбор до 100 методов резки и 100 методов шлифования, которым можно задавать названия индивидуально.

Высокая точность делает отрезной станок Accutom идеальным для работы с деликатными материалами, такими как:

- Кости
- Зубы
- Отолит
- Паяные соединения
- Печатные платы
- Волокно
- Окрашенные слои
- Минералы
- Бетон



ВЫСОКАЯ ТОЧНОСТЬ

Точность, надежность



Предохранительный замок

соответствует последним стандартам безопасности, чтобы обеспечить оптимальную защиту для оператора

Защитная
металлическая пластина

Кнопка аварийной
остановки



Гибкая светодиодная подсветка

обеспечивает хорошее освещение при позиционировании образца и при промывке рабочей камеры



База данных методов отрезания *
до 100 методов резки и шлифования

Вращение держателя
образца на Accutom-100



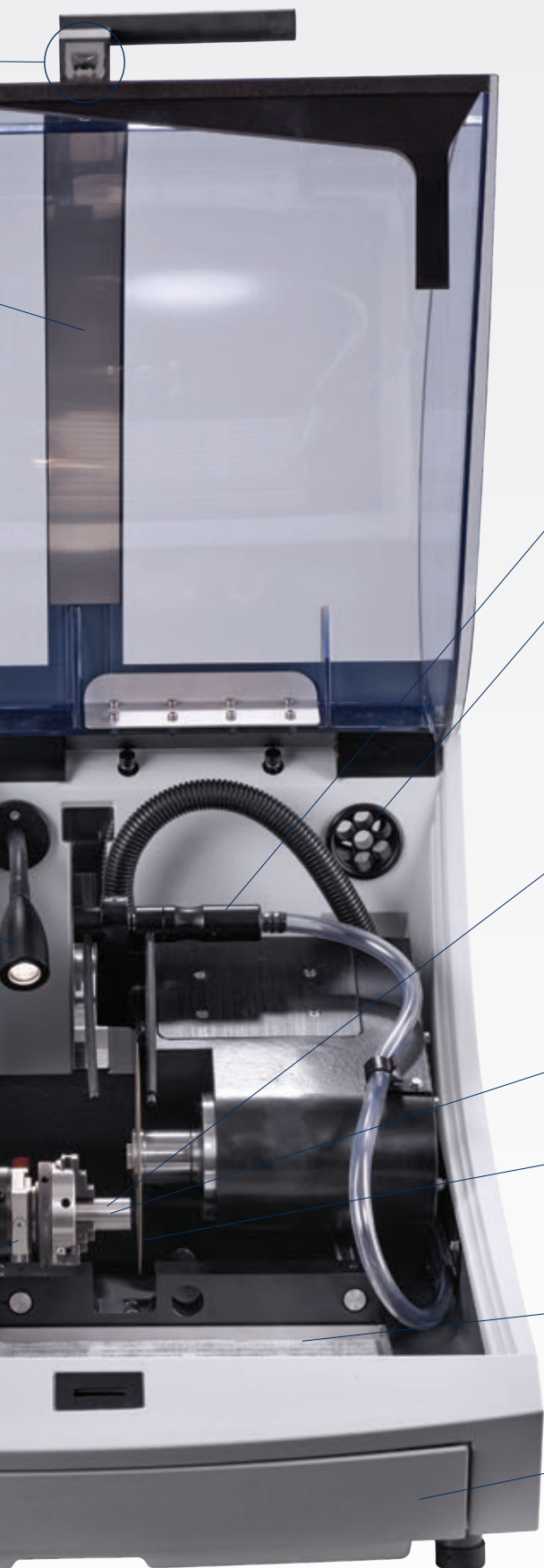
Интуитивно понятный пользовательский интерфейс

с поворотной-нажимной кнопкой для удобной навигации и операционными клавишами для легкого позиционирования

Держатели образцов
различной формы



И ВОСПРОИЗВОДИМОСТЬ



Встроенный промывочный пистолет
позволяет сделать уборку быстро, легко
и эффективно

Вытяжка



Режим MultiCut *
обеспечивает повышение производительности
до 10 резов за один заход

**Отрезные диски
диаметром 75-150 мм**



Вращение / осцилляция
сокращает время резки и позволяет избежать
перегрева твердых материалов

**Лоток для отрезанных
образцов**

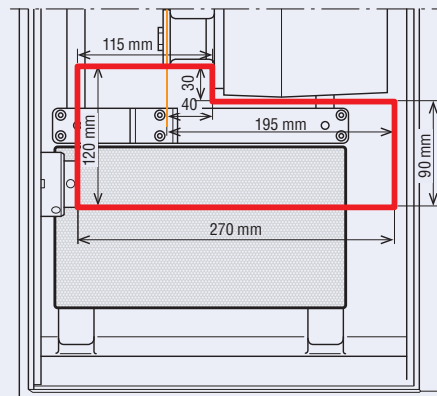
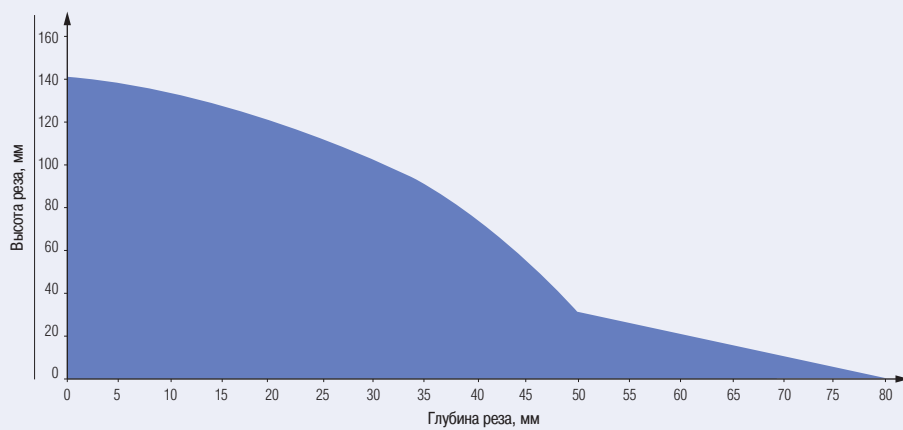


**Встроенный блок
рециркуляционного охлаждения**
нет необходимости в дополнительном баке –
имеется встроенный бак, емкость 4,76 л.

* Только для Accutom-100

Технические параметры отрезных станков Accutom-10 / -100

ОТРЕЗНАЯ СПОСОБНОСТЬ



Модель отрезного станка	Accutom-10	Accutom-100
Вращение и осцилляция держателя образцов	Да	Да
Автоматическое вращение держателя образцов	Нет	Да
Скорость вращения	300-3000 об./мин регулируется с шагом 50 об/мин	300-5000 об./мин регулируется с шагом 50 об/мин
Шлифование		Скорость подачи: 0,5 - 7,5 мм / с регулируется с шагом 0,5 мм / с
Отрезание	Скорость подачи: 0,005 - 3 мм / с регулируется с шагом 0,005 мм / с	
Скорость позиционирования	Y = 13 мм / сек X = 10 мм / сек	
Диапазон позиционирования	X направление: 60 мм (точность 0,005 мм) Y направление: 110 мм (точность 0,1 мм)	

ФИЗИЧЕСКИЕ ХАРАКТЕРИСТИКИ

Отрезная способность	
Отрезной диск:	75 мм (3") - 150 мм (6") диам. Посадочное отверстие 12,7 мм
Длина отрезаемого образца:	40 мм / 195 мм для 25 мм диам.
Длина фиксируемого образца:	250 мм
Ширина и высота образца:	50 x 130 мм
Поперечное сечение образца:	54 мм без вращения / 108 мм с вращением
Шлифование	
Шлифовальная чаша:	100 мм (4") - 150 мм (6") диам. Посадочное отверстие 12,7 мм
Образец:	95 x 95 мм (3,7" x 3,7")
Мощность	
Номинальная нагрузка	1080 Вт синхронный двигатель с высокой энергоэффективностью и постоянным крутящим моментом при различных скоростях вращения
Ток макс	7.2
Размеры	
Высота:	440 мм (17.3") с закрытой крышкой 1065 мм (42") при открытой крышке
Ширина:	644 мм (25.4")
Глубина:	720 мм (28.3") 784 мм (30,9") со штекером
Вес	68 кг
Программное обеспечение и электроника	
Органы управления	Сенсорная клавиатура и поворотной-нажимная кнопка
Память	FLASH-ROM / RAM / NV-RAM
ЖК дисплей	TFT-цветной 320 x 240 точек со светодиодной подсветкой
Уровень шума	L _{рd} 67 дБА
Температура окружающего воздуха	5 - 40 ° C (41-104 ° F)
Влажность	0 - 95%, без конденсации
Безопасность	Пожалуйста, обратитесь к декларации о соответствии
Блок рециркуляции охлаждения	
Содержание	4.75 л (1,25 галлона)
Поток	1,6 л / мин. (0,4 галлон / мин.)

СПЕЦИФИКАЦИЯ

Accutom-10

Высокоточный отрезной станок с регулируемой скоростью (300-3000 об/мин). Регулируемая автоматическая подача. Моторизованная система позиционирования с цифровым считыванием. Система вращения держателя образцов и осцилляции. Базы данных на три метода. Рециркуляционный блок охлаждения, фланец диаметром 50 мм. Напряжение 200-240 В / 50-60 Гц

№ по каталогу: 06286127
Напряжение: 200-240 В / 50-60 Гц

Accutom-100

Высокоточный отрезной и шлифовальный станок с регулируемой скоростью (300-5000 об/мин). Регулируемая автоматическая подача. Моторизованная система позиционирования с цифровым считыванием. Функция MultiCut. Система вращения держателя образцов и осцилляции. Выход для подключения вакуумного насоса. Базы данных и 100 изменяемых пользовательских методов. Рециркуляционный блок охлаждения, фланец диаметром 50 мм. Напряжение 200-240 В / 50-60 Гц

№ по каталогу: 06176127
Напряжение: 200-240 В / 50-60 Гц

Вакуумный насос Welch

используется вместе с вакуумным держателем на Discoplan-TS и Accutom-100. С вакуумом: -907 мбар и производительность 28 л/мин. Размеры Д x Ш x В, см: 37,5x 21 x 25,5. 1 x 230 В / 50 Гц

№ по каталогу: 061961xx

Оборудование компании Struers соответствует положениям международных Директив и принадлежащим им стандартам.

Компания Struers постоянно совершенствует свою продукцию. Поэтому мы оставляем за собой право вносить изменения в нашу продукцию без предварительного уведомления.

РАСХОДНЫЕ МАТЕРИАЛЫ

№ по каталогу:

Алмазная чаша MOP15, 91 мкм.

Металлическая основа для шлифования твердых и хрупких материалов на Accutom-100. Диаметр 150 мм.

40800199

Алмазная чаша MOP15, 40 мкм.

Металлическая основа для шлифования твердых и хрупких материалов на Accutom-100. Диаметр 150 мм.

40800200

Фильтр, 100 шт.

для Accutom-10 /-100, размер 240 x 130 мм (9.4" x 5.1")

49900060

ДОПОЛНИТЕЛЬНЫЕ ПРИНАДЛЕЖНОСТИ

Фланцевый набор

для повышения точности или увеличения отрезной способности. Фланцы из нержавеющей стали для Secotom-15/-50 и Accutom-10 /100
Диаметр 42 мм.
Диаметр 65 мм.
Диаметр 110 мм.

№ по каталогу:

05036901
05996919
05036902



Фланцевый набор для чашеобразных кругов

для использования с чашеобразными кругами на Accutom-100.

06176902



ДЕРЖАТЕЛИ ОБРАЗЦОВ С КРЕПЛЕНИЕМ ТИПА «ЛАСТОЧКИН ХВОСТ»

Держатель образцов SATAN

для маленьких образцов. Зажим типа тисков.

04276915



Держатель образцов CATSI

для общего использования. Подвижной зажимной патрон типа тисков. (2-60мм).

04946903



Держатель образцов CATFF.

для круглых и квадратных образцов. Зажим типа слезинки с отверстиями диаметром 15-40мм.

04946904



Держатель образцов CATTY

для неправильных образцов шириной до 40 мм с 7 винтами.

04946905



Держатель образцов CATRE

для цилиндрических образцов с винтовым центрированием, максимальный диаметр отверстия 40 мм.

04946907



Держатель образцов CATAL

для длинных образцов. С двойными параллельными тисками.

04946909



Трехулачковый патрон

для центрирования и зажима цилиндрических образцов диаметром до 65 мм.

05036919



Поворотный шарнир SATJO

для Secotom-10/-15/-50, Accutom-2/-5/-50. Позволяет поворачивать образцовый держатель под углом +/-10°. Монтируется между соединением типа "ласточкиного хвоста" и образцовым держателем.

04946906



Угловой шарнир SATJA

для Secotom-10/-15/-50, Accutom-2/-5/-50. Позволяет устанавливать образцовый держатель с поворотом в одну сторону на 30° и в другую сторону на 90°. Монтируется между соединением типа "ласточкиного хвоста" и образцовым держателем.

04946908



Держатель образцов SATNI.

С гониометром.

04276911



Держатель образцов SATPE

Без отверстий для образцов, допускающих приклеивание.

04276912



Держатель образцов SATAP

С керамическим вакуумным держателем для тонких секций.

04276913



Вакуумный держатель 3 x 28 x 48 мм

Для тонких секций. С тремя отдельными керамическими вакуумными захватами с индивидуальными клапанами. Для работы с одной или тремя тонкими секциями размером 28 x 48 мм / двумя размером 1" x 3" / одной размером 2" x 3". Для Accutom-100. Рекомендуется вакуумный насос не менее 900 мБар и 34 л/мин.

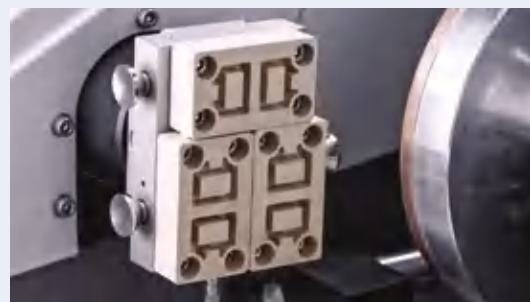
06176901



Набор для подсоединения внешнего охлаждающего бака

Включает два шланга по 2 м, фронтальную панель, которая устанавливается вместо внешней стенки рециркуляционного бака.

05996918



FLEXIBLE CLAMPING

О компании «Struers»

Компания «Struers» является мировым лидером в области материалграфических инноваций. Мы разрабатываем, производим и продаем высококачественные приспособления для подготовки материалграфических образцов, помогающие нашим клиентам достигать максимальной производительности и эффективности в условиях лабораторий и производственных предприятий по всему миру. Компания «Struers» имеет головное отделение в Копенгагене, Дания, и филиалы в 19 странах. Наши сотрудники, включая опытных специалистов по металлографии и квалифицированный обслуживающий персонал, работают по всему миру, а также в нашем распоряжении находится мировая сеть дилеров.

Для получения дополнительной информации

Свяжитесь с представителем компании «Struers» по продажам или зайдите на сайт: www.struers.com