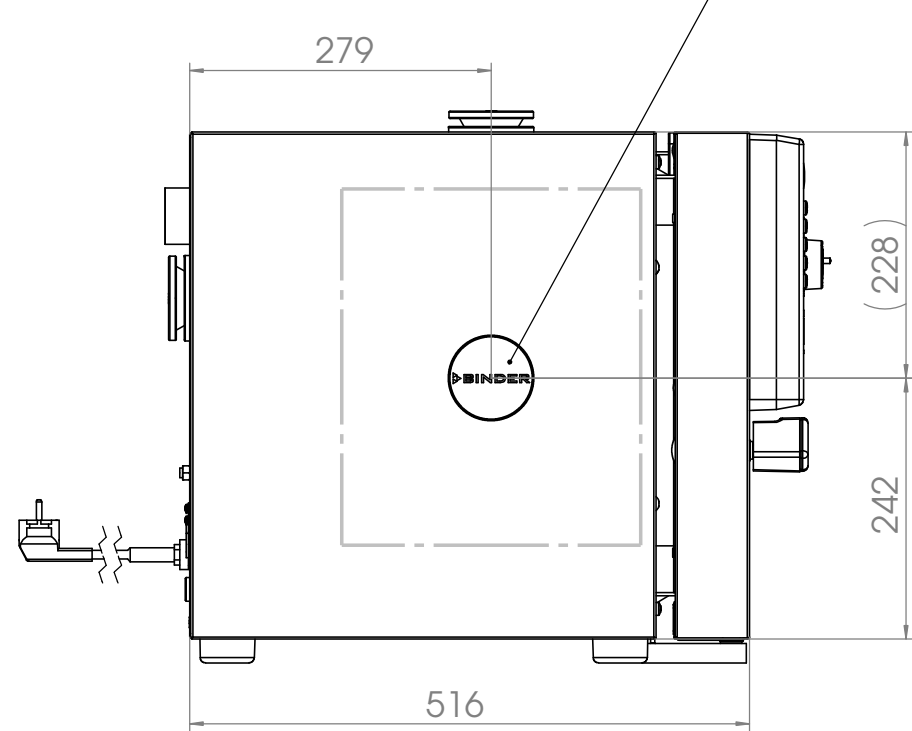


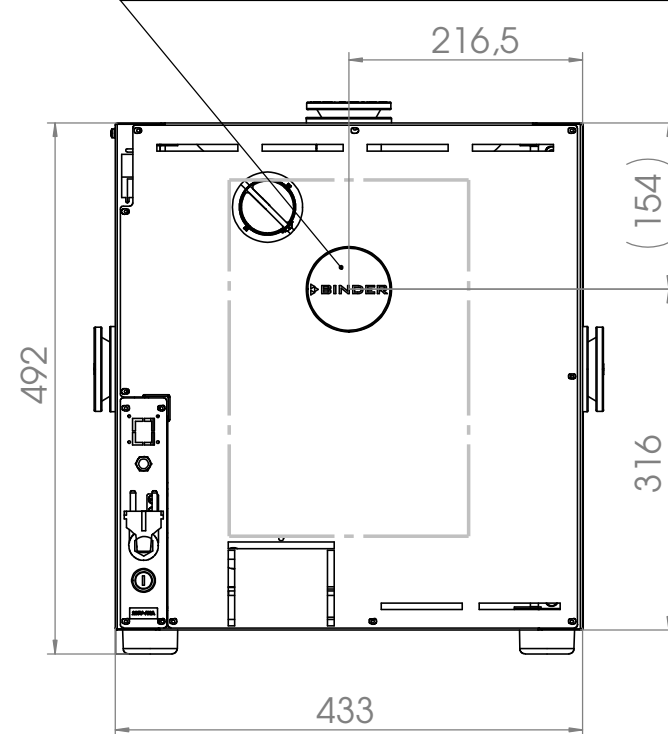
Position für Option Durchführung  
 $\varnothing$  10mm bis  $\varnothing$  50mm links

Position for option access port  
 $\varnothing$  10mm until  $\varnothing$  50mm left



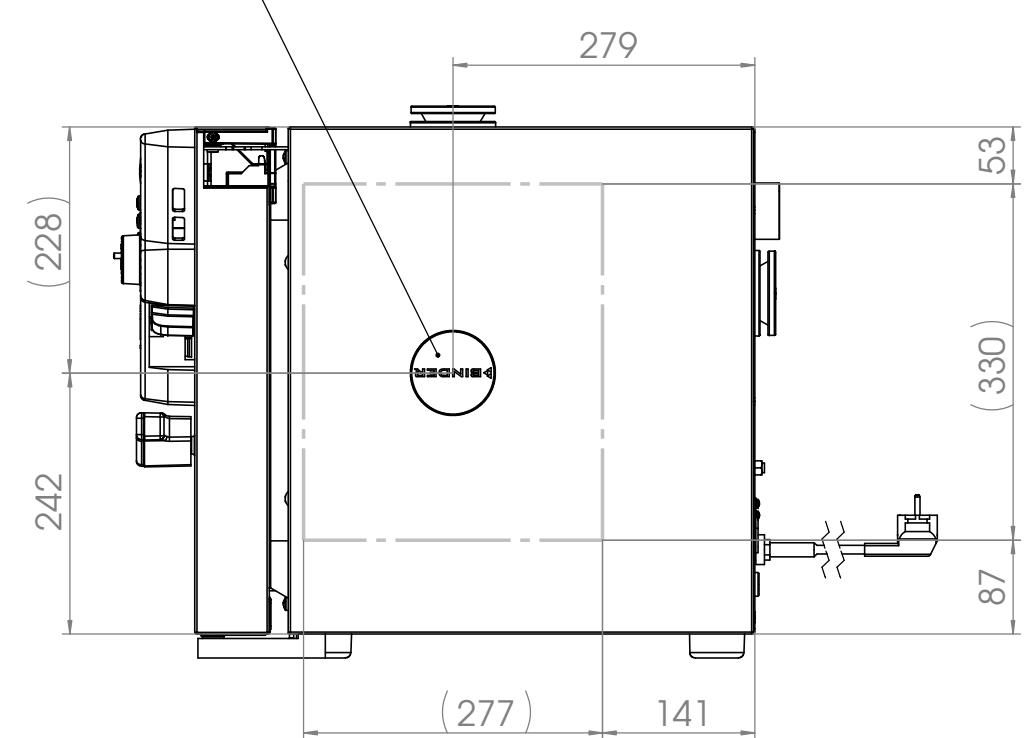
Position für Option Durchführung  
 $\varnothing$  10mm bis  $\varnothing$  50mm hinten

Position for option access port  
 $\varnothing$  10mm until  $\varnothing$  50mm rear



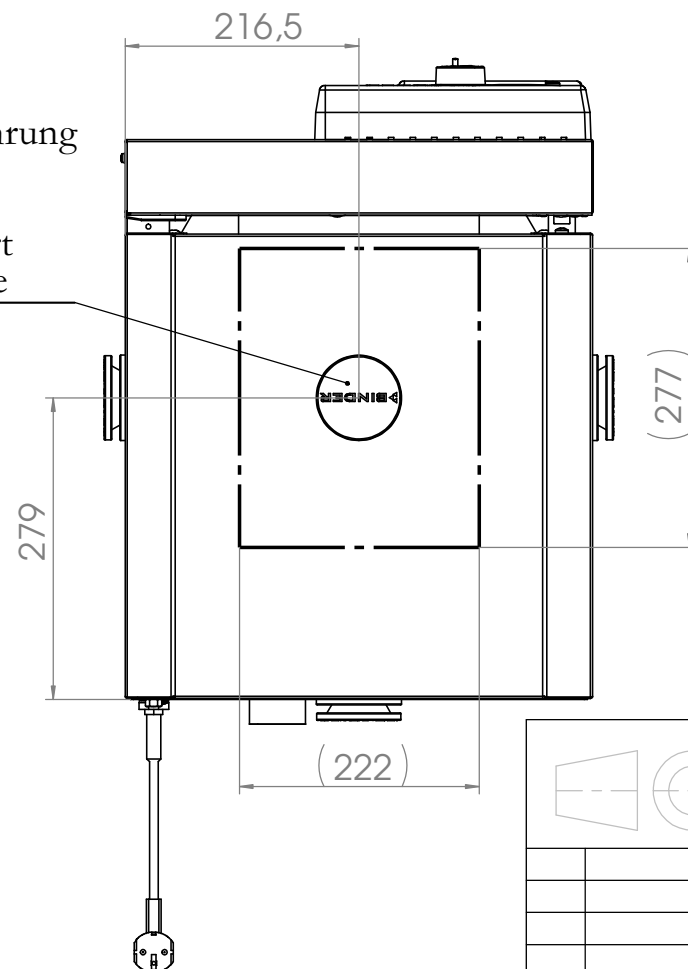
Position für Option Durchführung  
 $\varnothing$  10mm bis  $\varnothing$  50mm rechts

Position for option access port  
 $\varnothing$  10mm until  $\varnothing$  50mm right



Position für Option Durchführung  
 $\varnothing$  10mm bis  $\varnothing$  50mm oben

Position for option access port  
 $\varnothing$  10mm until  $\varnothing$  50mm above



----- Innenkessel  
 inner chamber

Allgemeintoleranzen ISO 2768-c		Werkstück- kanten ISO 13715		Maßstab: 1:7		Blechdicke: mm	
Tolerierung gemäß ISO 8015				<b>BINDER</b> Im Mittleren Ösch 5 78532 Tuttlingen			
		Datum	Name	Benennung: BD 023 + RS422			
		Bearb. 27.08.13	EMI	Bezeichnung: E2			
		Gepr.		Zeichnungsnummer: 9010-0187			
		Norm					
		Werkstoff:					
		Halbzeug:					
Zust.	Änderung	Datum	Name	Gewicht: 92047133.59 g		Blatt 2 von 2	