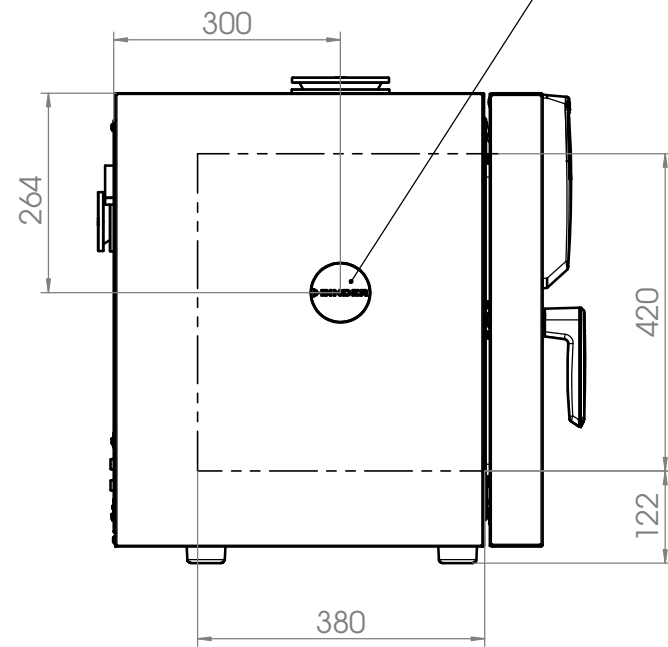


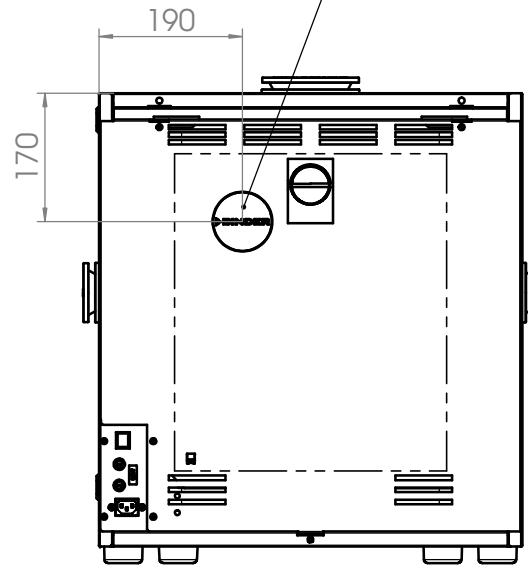
Position für Option Durchführung  
Ø10mm bis Ø50mm links

Position for option access port  
Ø10mm to Ø50mm left



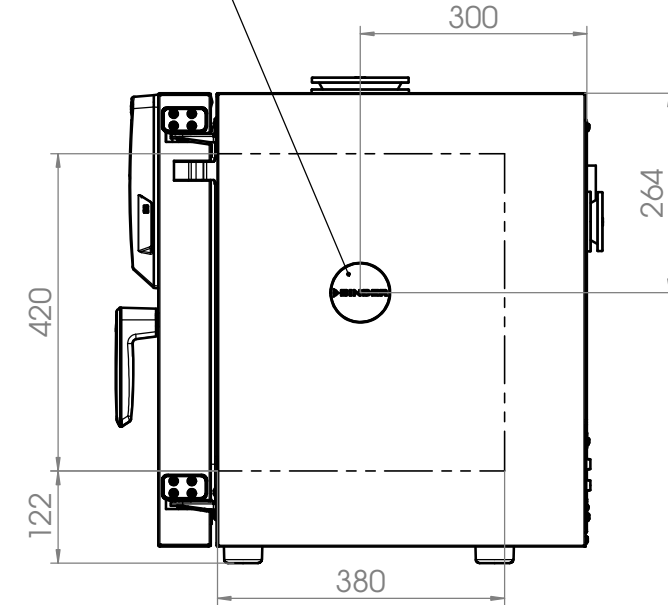
Position für Option Durchführung  
Ø10mm bis Ø50mm hinten

Position for option access port  
Ø10mm to Ø50mm rear



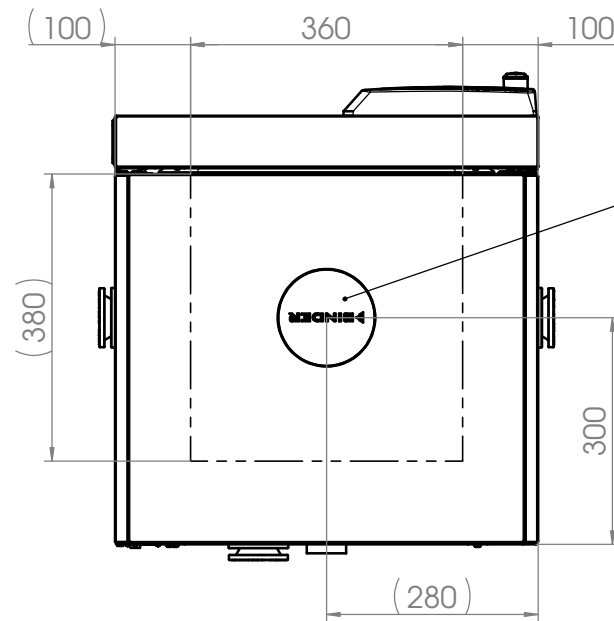
Position für Option Durchführung  
Ø10mm bis Ø50mm rechts

Position for option access port  
Ø10mm to Ø50mm right



Position für Option Durchführung  
Ø10mm bis Ø100mm oben

Position for option access port  
Ø10mm to Ø100mm top



----- Innenkessel  
inner chamber

Spezifikation, Lieferantenvereinbarung oder Lastenheft vorhanden: Nein				Gewicht: 41.400 kg		Blechkdicke: mm	
		Allgemeintoleranzen ISO 2768-mK		Werkstückkanten ISO 13715		Im Mittleren Ösch 5 78532 Tuttlingen	
		Tolerierung gemäß ISO 8015		Oberflächen gemäß ISO 1302			
				Datum	Name	Benennung: BD 056 (230V) (E3)	
			Ersteller	12.10.15	PEF	Bezeichnung: Option Durchführung	
			Gepr. PL	21.10.15	VDE		
			Norm	21.10.15	NZE		
			Werkstoff:			Zeichnungsnummer:	
			Oberfläche:			9110-0323	
			Oberflächen-			Maßstab 1:10	
a	Serienbeginn	12.10.15	PEF			DIN A3	
b	Durchführungsbereiche	20.10.15	PEF				
Index	Änderung	Datum	Name	Kategorie	Eigenfertigung	Status: Freigegeben	Druckdatum: 21.10.2015 Blatt 1 von 2