

Технические данные

Эксикатор

1. Описание

Эксикатор предназначен для хранения обезвоженных образцов в сухой атмосфере, а также поддержания сухого вещества в обезвоженном состоянии. Изготовлен из нейтрального стекла, которое является разновидностью стекла с низким содержанием натрий-кальций боросиликата и обладающее хорошими химическими и физическими свойствами.

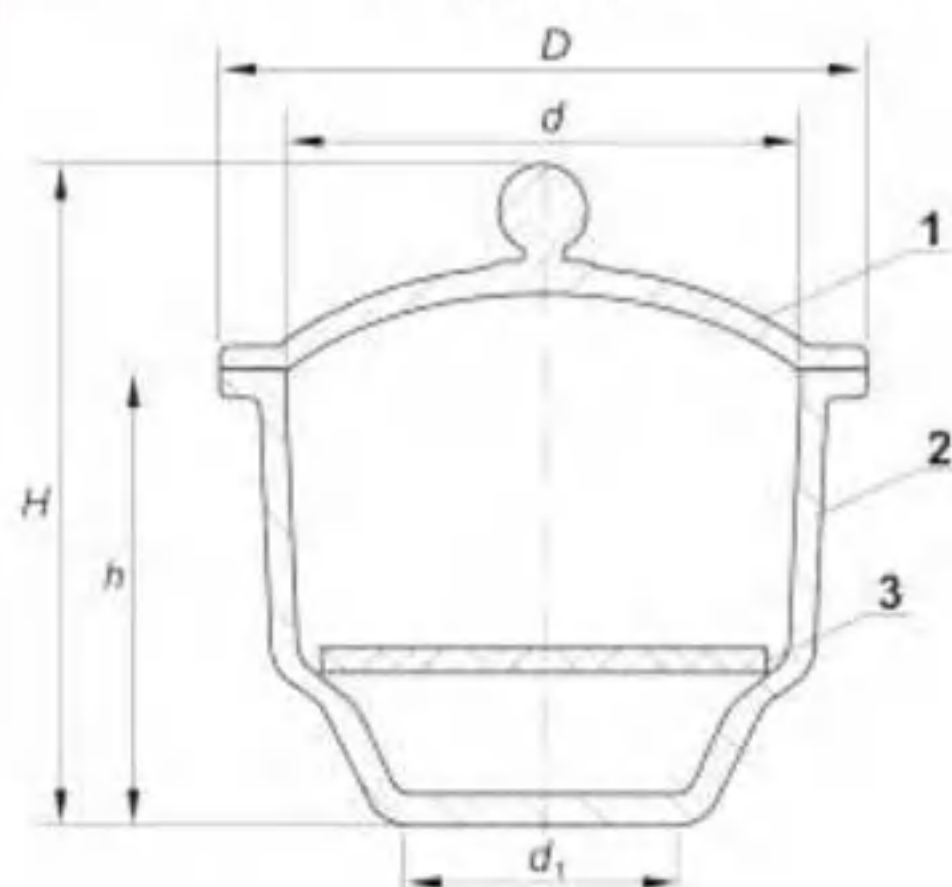
2. Конструкция

2.1 Эксикатор подразделяются на:

- с краном (вакуумный), исп. 1: из чистого (прозрачного) стекла (код 1354)
или окрашенного (тёмного) стекла (код 1355);
- без крана, исп. 2: из чистого (прозрачного) стекла (код 1351)
или окрашенного (тёмного) стекла (код 1352);

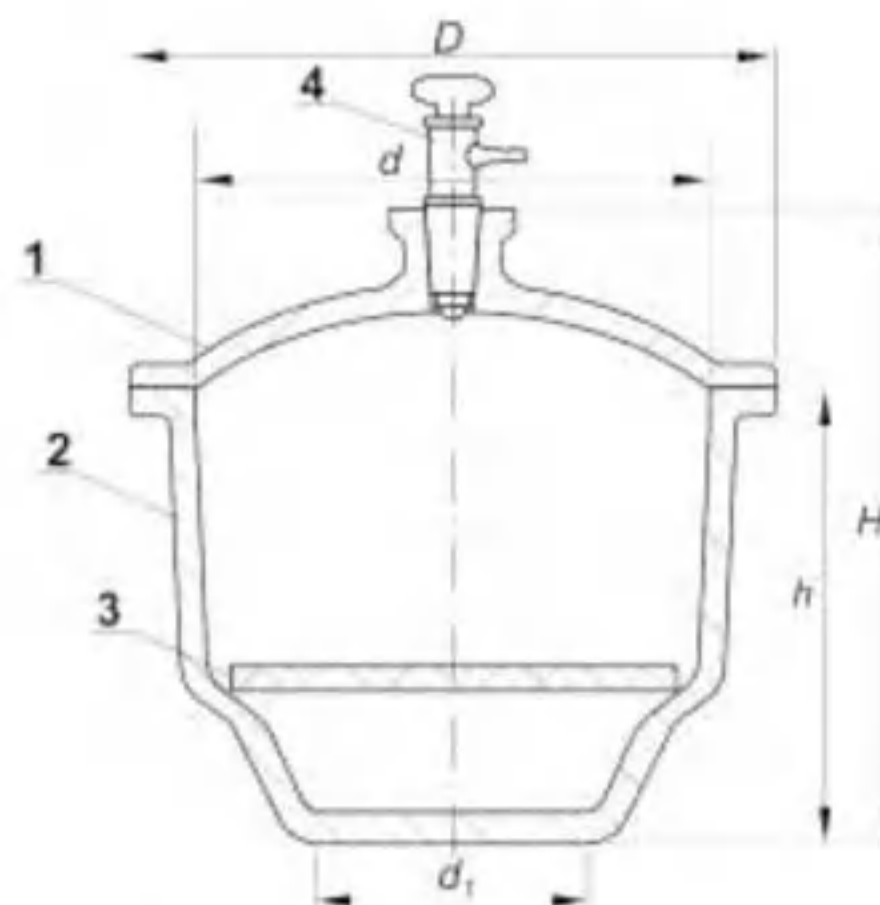
2.2 Крышка эксикатора шлифована к корпусу.

2.3 В комплект входит фарфоровая вставка. Внутренний борт эксикатора обеспечивает горизонтальное положение фарфоровой вставки.



Исп. 2. Эксикатор без крана

- 1 - крышка
- 2 - корпус
- 3 - фарфоровая вставка
- 4 - кран вакуумный



Исп. 1. Эксикатор с краном

3. Основные технические характеристики

D, мм	d, мм	d ₁ , мм	H, мм	h, мм	Объем, л
140±5	120±5	65±5	165±10	95±10	0,7
205±5	150±5	95±5	220±10	135±10	1,5
240±5	180±5	110±5	260±10	160±10	3,0
265±5	210±5	124±5	275±10	180±10	4,5
305±5	240±5	140±5	325±10	210±10	7,5
365±5	300±5	170±5	355±10	235±10	12,9

4. Инструкция по эксплуатации

4.1 Эксикаторы без крана (исп. 2)

- 4.1.1 Открытие: крышку плавно сдвигайте в горизонтальной плоскости вбок до тех пор, пока она не отделиться. Одной рукой придерживайте корпус эксикатора, другой – держите крышку.
- 4.1.2 Закрытие: частично положите крышку на верхнюю поверхность эксикатора и скользите по ней, пока эксикатор не будет полностью закрыт, после чего аккуратно поверните крышку в обоих направлениях.
- 4.1.3 Не пытайтесь открыть крышку вертикально.

- 4.1.4 Перед закрытием убедитесь, что крышка и шлиф эксикатора хорошо смазаны – при необходимости, равномерно нанесите Вазелин (смазку) на шлиф.
- 4.1.5 Если внешний вид осушителя кажется влажным или комковатым, его необходимо заменить новым. Полезно иметь небольшое количество индикатора, отражающего изменения осушителя: когда цвет изменяется на розовый, осушитель должен быть заменен.
- 4.1.6 С осушителями необходимо работать в вытяжном шкафу и помещать их внутрь эксикатора используя средства индивидуальной защиты (халат, маска/очки). Осушитель не должен покрывать стенки или вставку эксикатора.
- 4.2 Эксикаторы с краном (вакуумные, исп. 1)**
- 4.2.1 Открытие: Во-первых, откройте кран. Это выпустит вакуум и стабилизирует давление воздуха внутри эксикатора. Затем, сдвигайте крышку эксикатора вбок, перемещая её в горизонтальной плоскости.
- 4.2.2 Закрытие: Вакуумный эксикатор поставляется вместе с краном, который обычно располагается на крышке для удобного соединения с вакуумным насосом. Прежде чем присоединять вакуумный шланг, убедитесь, что трубка со стороны вакуумного крана закрыта. Из соображений безопасности, необходимо поместить перед эксикатором защитный экран прежде, чем создавать вакуум. Это делается для того, чтобы защитить Вас от случайного взрыва во время работы вакуума. Присоедините один конец шланга к трубке вакуумного крана и включите насос. Медленно откройте кран для создания разряженной атмосферы внутри эксикатора. После чего закройте кран и выключите насос.
- 4.2.3 См. п. 4.1.3.
- 4.2.4 См. п. 4.1.4.
- 4.2.5 См. п. 4.1.5.
- 4.2.6 См. п. 4.1.6.

ООО «МИНИМЕД»

ПЕРЕВОД ВЕРЕН

5. Требования безопасности

При эксплуатации необходимо соблюдать правила безопасности при работе со стеклянными изделиями. Изделия не должны подвергаться резким ударам в процессе эксплуатации. При работе с эксикаторами необходимо пользоваться, в строгом соответствии, инструкцией по эксплуатации.

6. Гарантии изготовителя

Гарантийный срок эксплуатации – 12 месяцев со дня ввода в эксплуатацию.