

Долговечные весовые платформы промышленного назначения

Многофункциональные весовые платформы нового поколения серий Defender 5000 R и W различаются по степени стойкости к внешним воздействиям и предназначены для использования в самых сложных условиях промышленного производства. В весовых платформах обеих серий используются одноточечные влагозащищенные датчики веса, стальные рамы, нескользящие регулируемые опоры, съемные грузоприемные платформы из нержавеющей стали и встроенные пузырьковые уровни. Наибольшая неповеренная разрешающая способность, составляющая 1 : 15 000d, соответствует требованиям промышленного применения, где необходима исключительно высокая точность взвешивания.

Стандартные функции и возможности:

- **Долговечная конструкция для жестких условий промышленного производства**
В весовых платформах серии R используются грузоприемные платформы из нержавеющей стали, стальные рамы с порошковым покрытием и алюминиевые датчики веса. В весовых платформах серии W используются алюминиевые датчики веса, а грузоприемные платформы и рамы изготовлены из нержавеющей стали.
- **Упрощение установки благодаря технологии EasyConnect™**
Весовые платформы серии Defender 5000 комплектуются соединительным кабелем EasyConnect, после подключения которого к весовому терминалу Defender 5000 (TD52) можно немедленно приступить к работе без какой-либо дополнительной настройки.
- **Международно признанные сертификаты, разрешающие использование в торговых операциях**
Возможность использования весовых платформ Defender 5000 в торговых операциях подтверждается сертификатами утверждения типов OIML и EC.

Defender® 5000 Весовые платформы

Технические характеристики

Модель	D6RQDR	D15RQDR	D15RTDR	D30RTDR	D60RTDR	D15RQDL
НПВ x дискретность отсчета по умолчанию	3/6 кг × 0,2/0,5 г	6/15 кг × 0,5/1 г		15/30 кг × 1/2 г	30/60 кг × 2/5 г	6/15 кг × 0,5/1 г
Предельная нагрузка	150 % от НПВ					
Конструкция весовой платформы	Съемная грузоприемная платформа из нержавеющей стали, стальная рама с порошковым покрытием					
Нелинейность/повторяемость	±2 d					
Максимальная нагрузка датчика веса	11 кг	22 кг		50 кг	100 кг	22 кг
Кабель датчика веса	1,5 м, 6 жил			2 м, 6 жил		
Тип датчика веса	350 Ом, алюминиевый, одноточечный					
Напряжение питания датчика веса	5–15 В постоянного или переменного тока					
Рабочий коэффициент передачи датчика веса	2 мВ/В					
Степень защиты датчика веса	IP67					
Размеры весовой платформы (В × А × С × D × E)	305 × 305 × 99 × 60 × 388 мм		355 × 305 × 99 × 60 × 388 мм			400 × 400 × 120 × 70 × 428 мм
Размеры упаковки (Д × Ш × В)	480 × 445 × 363 мм					800 × 600 × 235 мм
Масса без упаковки	6,5 кг		7,5 кг		8,6 кг	
Масса в упаковке	8 кг		9 кг		10 кг	

Модель	D30RQDL	D60RQDL	D60RTDL	D150RTDL	D60RQDX	D150RQDX
НПВ x дискретность отсчета по умолчанию	15/30 кг × 1/2 г	30/60 кг × 2/5 г		60/150 кг × 5/10 г	30/60 кг × 2/5 г	60/150 кг × 5/10 г
Предельная нагрузка	150 % от НПВ					
Конструкция весовой платформы	Съемная грузоприемная платформа из нержавеющей стали, стальная рама с порошковым покрытием					
Нелинейность/повторяемость	±2 d					
Максимальная нагрузка датчика веса	50 кг	100 кг		250 кг	100 кг	250 кг
Кабель датчика веса	2 м, 6 жил					
Тип датчика веса	350 Ом, алюминиевый, одноточечный					
Напряжение питания датчика веса	5–15 В постоянного или переменного тока					
Рабочий коэффициент передачи датчика веса	2 мВ/В					
Степень защиты датчика веса	IP67					
Размеры весовой платформы (В × А × С × D × E)	400 × 400 × 120 × 70 × 428 мм		500 × 400 × 110 × 80 × 523 мм		500 × 500 × 120 × 80 × 523 мм	
Размеры упаковки (Д × Ш × В)	800 × 600 × 235 мм			994 × 680 × 235 мм		
Масса без упаковки	8,6 кг		17 кг		19 кг	
Масса в упаковке	10 кг		20 кг		21 кг	

Модель	D60RQDV	D150RQDV	D300RQDV	D150RTDV	D300RTDV	D600RTDV
НПВ x дискретность отсчета по умолчанию	30/60 кг × 2/5 г	60/150 кг × 5/10 г	150/300 кг × 10/20 г	60/150 кг × 5/10 г	150/300 кг × 10/20 г	300/600 кг × 20/50 г
Предельная нагрузка	150 % от НПВ					
Конструкция весовой платформы	Съемная грузоприемная платформа из нержавеющей стали, стальная рама с порошковым покрытием					
Нелинейность/повторяемость	±2 d					
Максимальная нагрузка датчика веса	100 кг	250 кг	500 кг	250 кг	500 кг	750 кг
Кабель датчика веса	2 м, 6 жил					
Тип датчика веса	350 Ом, алюминиевый, одноточечный					
Напряжение питания датчика веса	5–15 В постоянного или переменного тока					
Рабочий коэффициент передачи датчика веса	2 мВ/В					
Степень защиты датчика веса	IP67					
Размеры весовой платформы (В × А × С × D × E)	610 × 610 × 130 × 90 × 633 мм			800 × 600 × 132 × 90 × 821 мм		
Размеры упаковки (Д × Ш × В)	1165 × 780 × 235 мм					
Масса без упаковки	31 кг			39 кг		
Масса в упаковке	34 кг			42 кг		

Defender® 5000 Весовые платформы

Технические характеристики

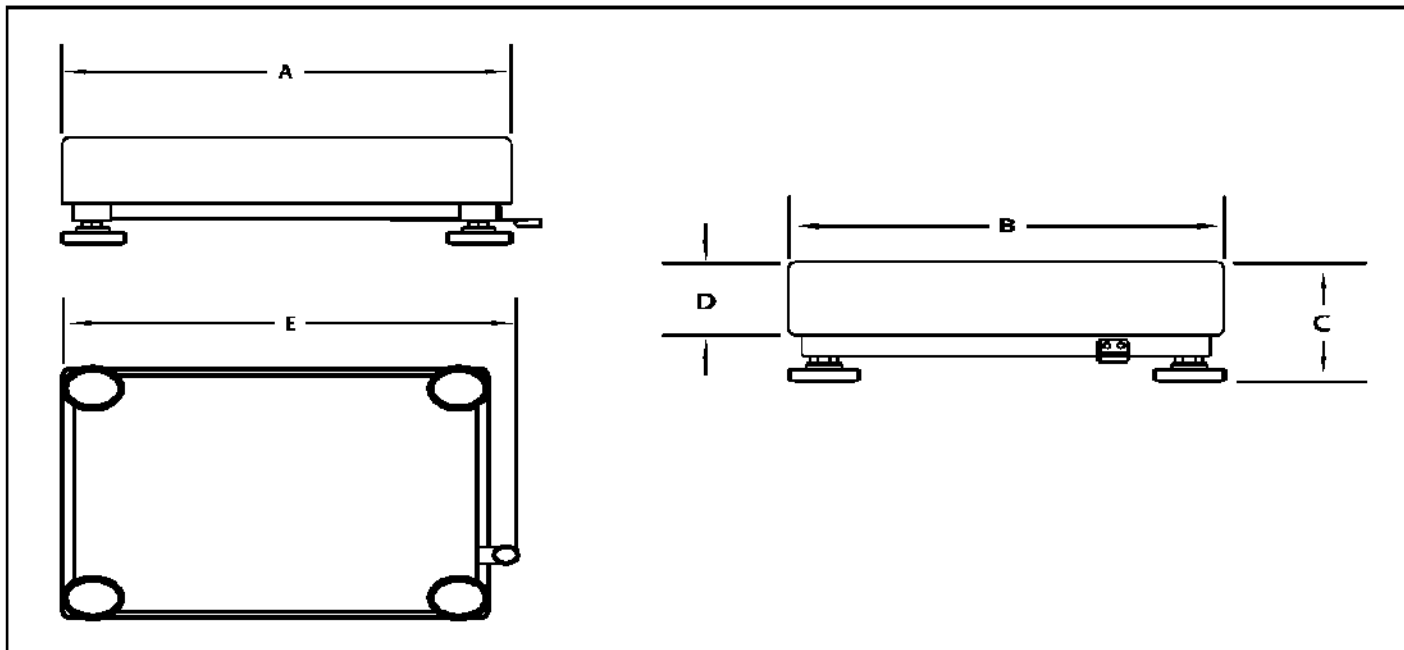
Модель	D6WQDR	D15WQDR	D15WQDL	D30WQDL	D60WQDL
НПВ х дискретность отсчета по умолчанию	3/6 кг × 0,2/0,5 г	6/15 кг × 0,5/1 г		15/30 кг × 1/2 г	30/60 кг × 2/5 г
Предельная нагрузка	150 % от НПВ				
Конструкция весовой платформы	Съемная грузоприемная платформа из нержавеющей стали, рама из нержавеющей стали				
Нелинейность/повторяемость	±2 d				
Максимальная нагрузка датчика веса	11 кг	22 кг		50 кг	100 кг
Кабель датчика веса	1,5 м, 6 жил			2 м, 6 жил	
Тип датчика веса	350 Ом, алюминиевый, одноточечный				
Напряжение питания датчика веса	5–15 В постоянного или переменного тока				
Рабочий коэффициент передачи датчика веса	2 мВ/В				
Степень защиты датчика веса	IP67				
Размеры весовой платформы (В × А × С × D × E)	305 × 305 × 99 × 60 × 328 мм		400 × 400 × 120 × 70 × 423 мм		
Размеры упаковки (Д × Ш × В)	480 × 445 × 363 мм		800 × 600 × 235 мм		
Масса без упаковки	6 кг		8,6 кг		
Масса в упаковке	8,5 кг		10 кг		

Модель	D60WTDL	D150WTDL	D60WQDX	D150WQDX	D60WQDV
НПВ х дискретность отсчета по умолчанию	30/60 кг × 2/5 г	60/150 кг × 5/10 г	30/60 кг × 2/5 г	60/150 кг × 5/10 г	30/60 кг × 2/5 г
Предельная нагрузка	150 % от НПВ				
Конструкция весовой платформы	Съемная грузоприемная платформа из нержавеющей стали, рама из нержавеющей стали				
Нелинейность/повторяемость	±2 d				
Максимальная нагрузка датчика веса	100 кг	250 кг	100 кг	250 кг	100 кг
Кабель датчика веса	2 м, 6 жил				
Тип датчика веса	350 Ом, алюминиевый, одноточечный				
Напряжение питания датчика веса	5–15 В постоянного или переменного тока				
Рабочий коэффициент передачи датчика веса	2 мВ/В				
Степень защиты датчика веса	IP67				
Размеры весовой платформы (В × А × С × D × E)	500 × 400 × 110 × 80 × 523 мм		500 × 500 × 120 × 80 × 523 мм		610 × 610 × 130 × 90 × 633 мм
Размеры упаковки (Д × Ш × В)	994 × 680 × 235 мм				1165 × 780 × 235 мм
Масса без упаковки	17 кг				31 кг
Масса в упаковке	19 кг				34 кг

Модель	D150WQDV	D300WQDV	D150WTDV	D300WTDV	D600WTDV
НПВ х дискретность отсчета по умолчанию	60/150 кг × 5/10 г	150/300 кг × 10/20 г	60/150 кг × 5/10 г	150/300 кг × 10/20 г	300/600 кг × 20/50 г
Предельная нагрузка	150 % от НПВ				
Конструкция весовой платформы	Съемная грузоприемная платформа из нержавеющей стали, рама из нержавеющей стали				
Нелинейность/повторяемость	±2 d				
Максимальная нагрузка датчика веса	250 кг	500 кг	250 кг	500 кг	750 кг
Кабель датчика веса	2 м, 6 жил	1,5 м, 6 жил		2 м, 6 жил	
Тип датчика веса	350 Ом, алюминиевый, одноточечный				
Напряжение питания датчика веса	5–15 В постоянного или переменного тока				
Рабочий коэффициент передачи датчика веса	2 мВ/В				
Степень защиты датчика веса	IP67				
Размеры весовой платформы (В × А × С × D × E)	610 × 610 × 130 × 90 × 633 мм		800 × 600 × 132 × 90 × 822 мм		
Размеры упаковки (Д × Ш × В)	1165 × 780 × 235 мм				
Масса без упаковки	31 кг		39 кг		
Масса в упаковке	34 кг		42 кг		

Defender® 5000 Весовые платформы

Размеры



Соответствие стандартам

- Метрологические: OIML R76 (датчики веса: сертификаты R60/2000-NL1-12-41, R60/2000-NL1-12-42, R60/2000-NL1-12-43, R60/2000-NL1-14.24)
- Знаки соответствия: CE

Конструкция

Весовая платформа серии R: грузоприемная платформа из нержавеющей стали марки 304, стальная рама с порошковым покрытием серого цвета, алюминиевый датчик веса, пузырьковый уровень.

Весовая платформа серии W: грузоприемная платформа из нержавеющей стали марки 304, рама из нержавеющей стали, датчик веса со степенью защиты IP67, пузырьковый уровень в корпусе из нержавеющей стали.

Принадлежности

Комплект стойки, 35 см, окрашенная сталь, D52	30424410
Комплект стойки, 68 см, окрашенная сталь, D52	30424411
Комплект стойки, 98 см, окрашенная сталь, D52	30424412
Комплект стойки, 35 см, нержавеющая сталь, D52.....	30424413
Комплект стойки, 68 см, нержавеющая сталь, D52.....	30424414
Комплект стойки, 98 см, нержавеющая сталь, D52.....	30424415
Комплект держателя для фронтальной установки, D52	30424024
Комплект держателя принтера, D52.....	30424025
Удлинительный кабель для подключения датчиков веса, 9 м, D52 ¹	30424409
Переходник кабеля датчика веса, к платформе D52	30429931
Комплект роликовых опор, серия Defender (для платформ с НПВ до 300 кг) ¹	30372146

¹ Не разрешается использовать в оборудовании для торговых операций.