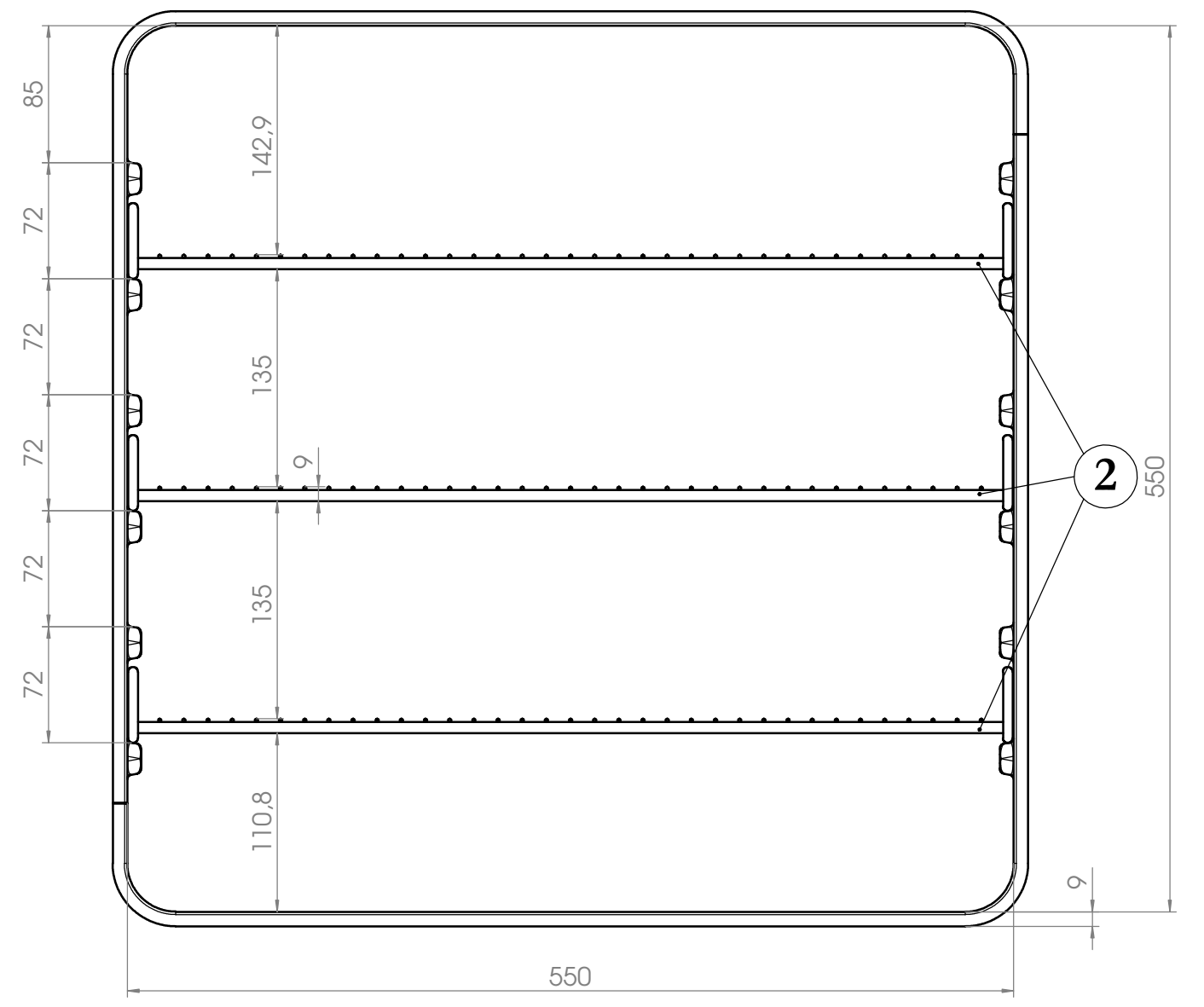
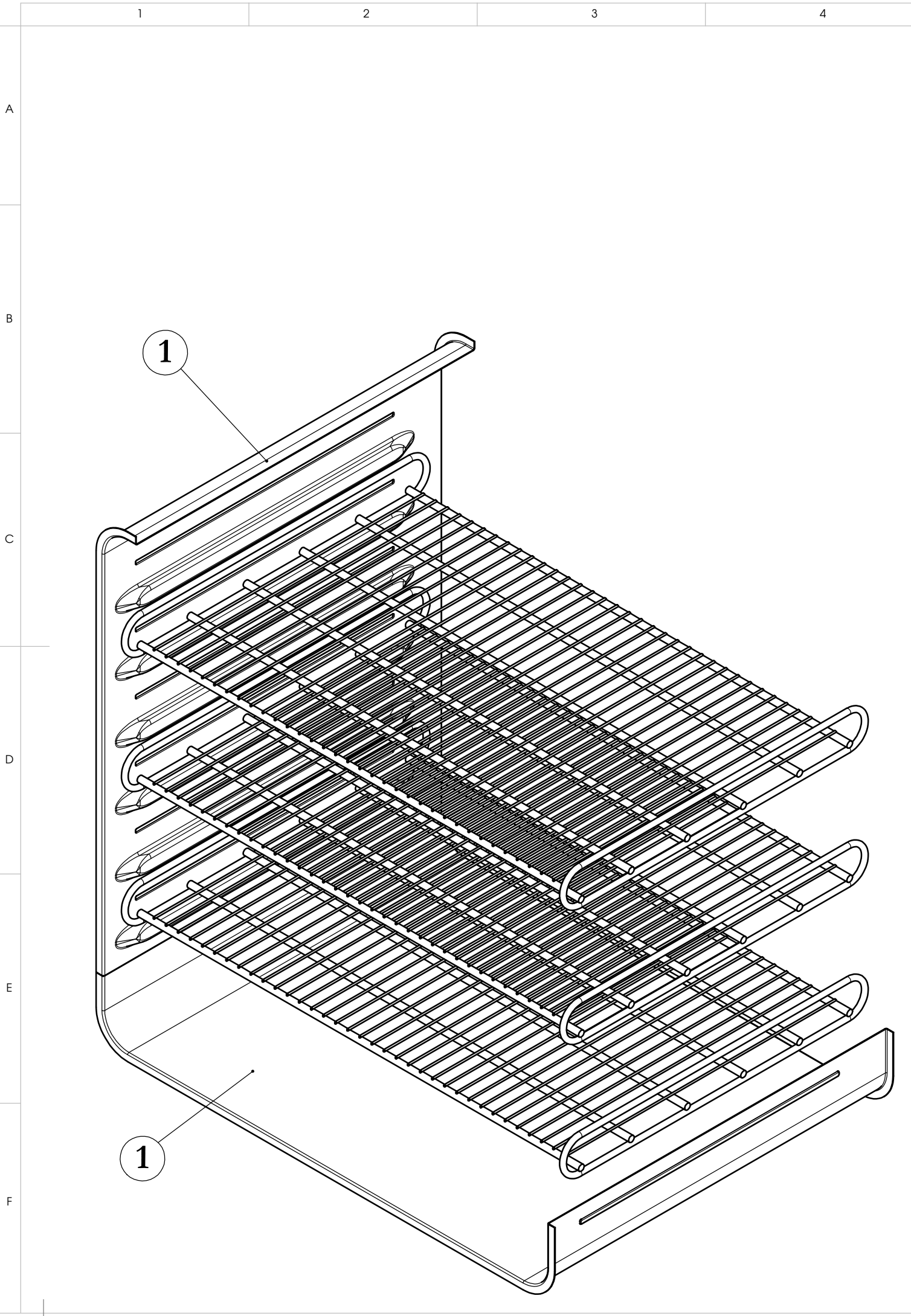
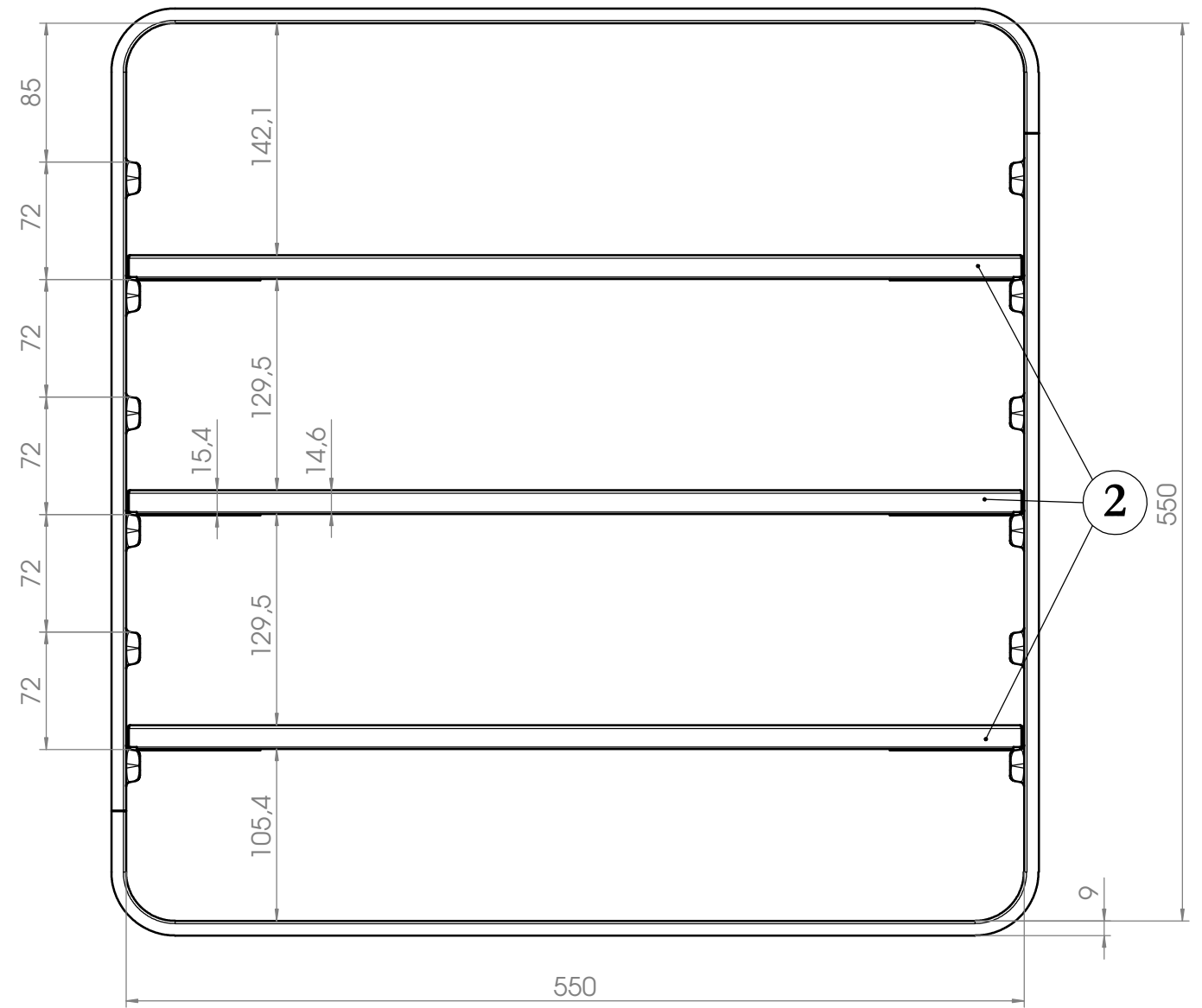
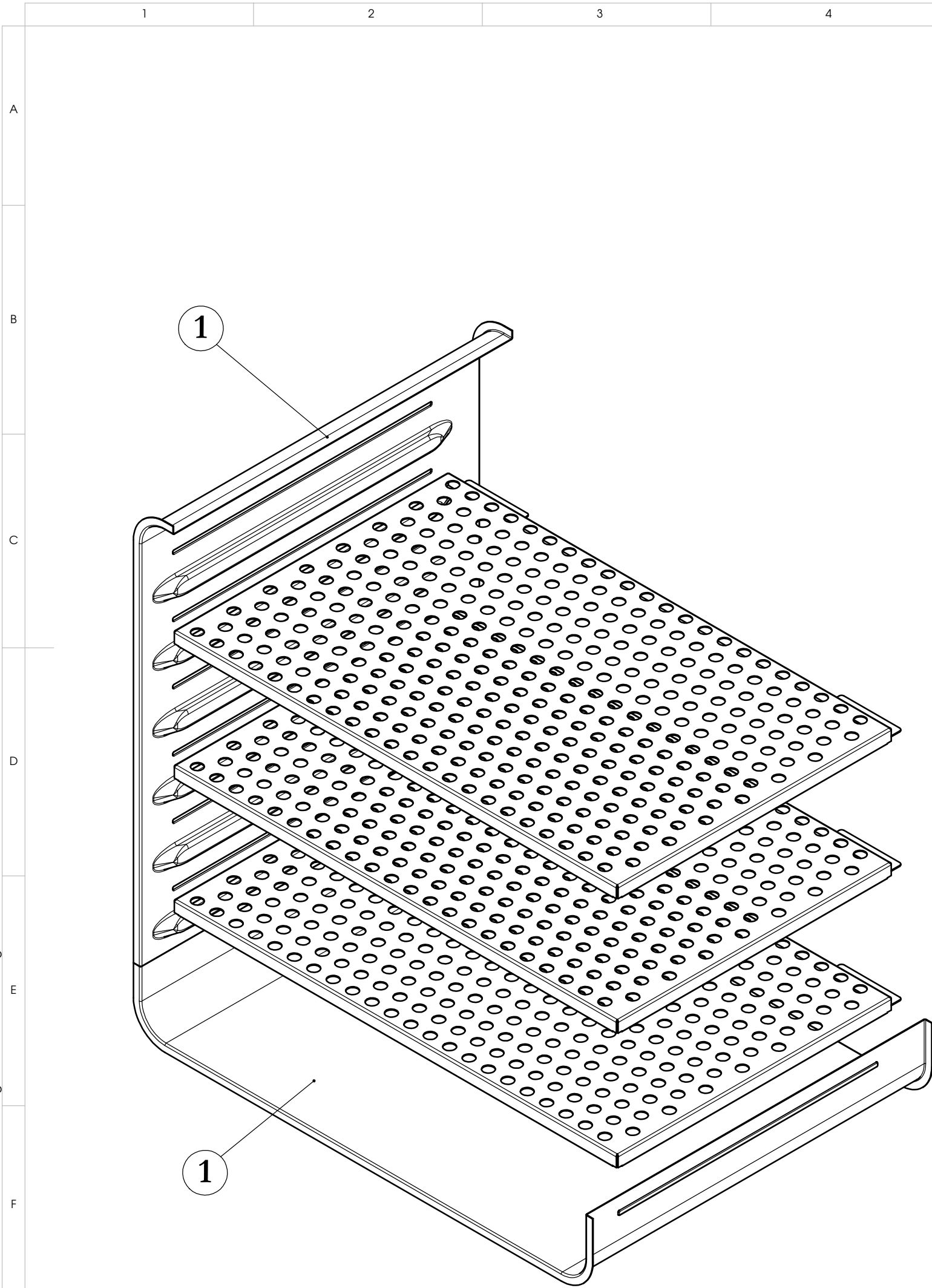


© Binder GmbH 2015 Diese Zeichnung ist urheberrechtlich geschützt. Alle Rechte vorbehalten.



2	3	Einschubgitter	115 FD (E3) verchromt	6004-0167
1	2	AK-Mantel li/re	115 FD E3	4004-0339
Pos-Nr.	Menge	Benennung	Bezeichnung	Zeichn.Nr.
Spezifikation, Lieferantenvereinbarung oder Lastenheft vorhanden: Nein				
		Allgemeintoleranzen ISO 2768-mK	Werkstückkanten ISO 13715	Gewicht: 10.357g
		Tolerierung gemäß ISO 8015	Oberflächen gemäß ISO 1302	Blechkdicke: mm
		Ersteller	Datum	Name
		Gepr. PL	27.10.15	JJA
		Norm	27.10.15	VDE
		Werkstoff:		PEF
		Oberfläche: Oberflächen- schutz:		
a	Serienbeginn	27.10.15	JJA	Halbzeug:
Index	Änderung	Datum	Name	Kategorie
				Eigenfertigung
			Im Mittleren Ösch 5 78532 Tuttlingen	
			Benennung: Innenraummaße Einschubgitter Bezeichnung: BF 115 (230V) (E3)	
			Zeichnungsnummer: <b>9010-0315</b>	
			Maßstab 1:4 DIN A3	
			Status: Freigegeben	
			Druckdatum: 28.10.2015	
			Blatt 1 von 2	



2	3	Einschubblech gelocht	115 FD (E3)	6004-0183
1	2	AK-Mantel li/re	115 FD E3	4004-0339
<b>Pos-Nr.</b>	<b>Menge</b>	<b>Benennung</b>	<b>Bezeichnung</b>	<b>Zeichn.Nr.</b>
Spezifikation, Lieferantenvereinbarung oder Lastenheft vorhanden: Nein				
		Allgemeintoleranzen ISO 2768-mK Tolerierung gemäß ISO 8015	Werkstückkanten ISO 13715 Oberflächen gemäß ISO 1302	Gewicht: 7.250g Blechdicke: mm
			<b>Im Mittleren Ösch 5 78532 Tuttlingen</b>	
			Benennung: Innenraummaße Einschubbleche Bezeichnung: BF 115 (230V) (E3)	
			Zeichnungsnummer: <b>9010-0315</b>	
			Maßstab 1:4 DIN A3	
a	Serienbeginn	27.10.15	JJA	Halbzeug:
Index	Änderung	Datum	Name	Kategorie
				Eigenfertigung
			Status: Freigegeben	Druckdatum: 28.10.2015
				Blatt 2 von 2