



## СЕРИЯ LN

Профессиональные лабораторные весы для химических производств



### Функции:

- Счетный режим
- Суммирование
- Режим дозирования
- Режим сравнения
- Процентное взвешивание
- Статистическая функция
- Поддержка протоколов GLP/GMP
- Режим измерения плотности
- Возможность взвешивания под весами

**ГАРАНТИЯ 7 ЛЕТ**

Совершенные весы - выбор профессионалов



Криминалистика



Лабораторные исследования



Химическое производство



Фармацевтика и биотехнологии

Модель	LN 223CE LN 223RCE	LN 323CE LN 323RCE	LN 423CE LN 423RCE	LN 623CE LN 623RCE	LN 1202CE LN 1202RCE	LN 2202CE LN 2202RCE	LN 3202CE LN 3202RCE	LN 4202CE LN 4202RCE	LN 6202CE	LN 8201CE	LN 12001CE	LN 15001CE	LN 21001CE	LN 31001CE
Max, г	220	320	420	620	1200	2200	3200	4200	6200	8200	12000	15000	21000	31000
Min, г	0,02			0,1	0,5				1	5				
Дискретность, г	0,001			0,01				0,1						
Класс точности	Высокий (II)			Спец. (I)	Высокий (II)				Спец. (I)	Высокий (II)				
Дисплей	Флуоресцентный													
Размер платформы, мм	120x140				200x200				220x250					
Калибровка	Внешняя / (R) - Внутренняя													
Интерфейс	RS232C													
Габариты, мм	330x220x190 (с ветрозащитой)				330x220x88				330x260x112					
Вес, кг	≈3,5			≈4,0				≈8,5		≈9,5				

## Преимущества технологии Tuning-Fork



Использование датчика Tuning-Fork в весах ViBRA серии LN дает пользователю уникальные преимущества:

- Быстрое начало работы - вход в рабочий режим в течение 1 минуты;
- Минимальное количество отказов и поломок - в 3 раза меньше, чем у ведущих производителей весов;
- Независимость показаний от температуры окружающей среды;
- Устойчивость к перегрузу (в 15 раз).

## Возможность автономного питания с Max до 15 кг.

Опционально весы серии LN с Max до 15 кг. включительно имеют возможность непрерывной работы от встроенного аккумулятора. Это позволяет использовать весы в мобильных лабораториях и при выездной работе.

## Расширенный модельный ряд с Max до 31 кг.

22 модели с широчайшим функционалом для решения любых производственных задач.

## Измерение плотности

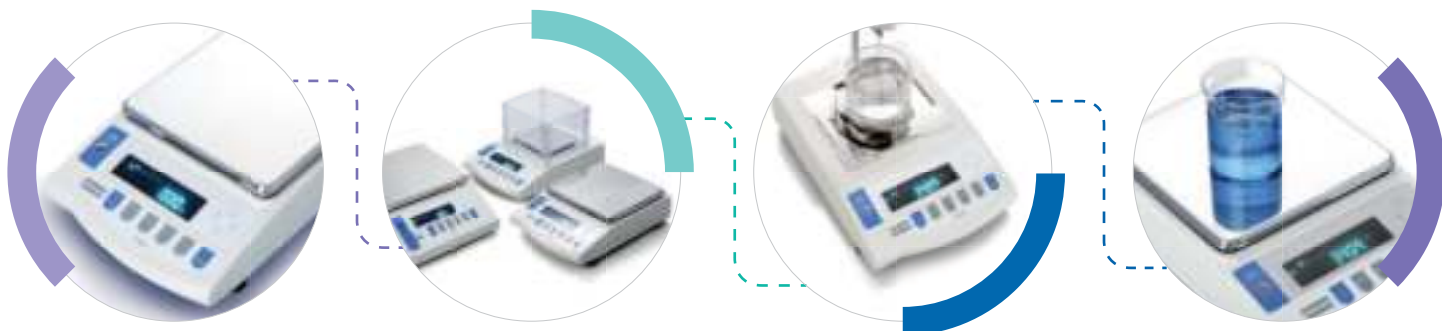
Комплект измерения плотности может быть установлен на модели ViBRA серии LN с Max до 620 г. Все модели ViBRA серии LN могут быть оснащены поддонным крюком. Измерение плотности с весами ViBRA серии LN стало стандартной процедурой в ежедневной работе.

## Корпус из химически стойкого ударопрочного алюминиевого сплава

Весы устойчивы к агрессивному химическому воздействию, что увеличивает срок службы весов и позволяет использовать их в сложных производственных условиях.

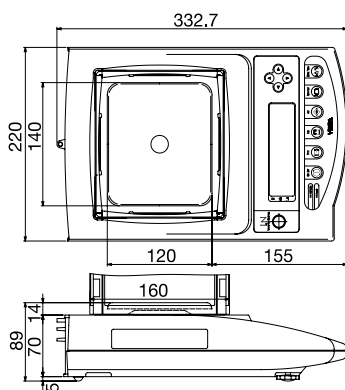
## Яркий флуоресцентный дисплей

Большой флуоресцентный дисплей отображает информацию ярко и четко, что обеспечивает комфортную работу даже при слабом освещении.

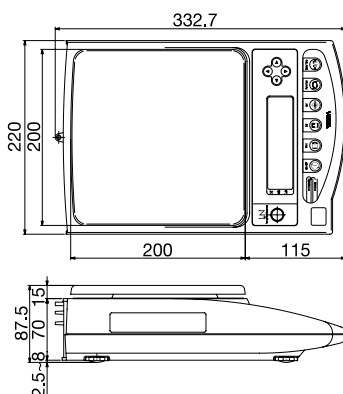


## ГАБАРИТНЫЕ РАЗМЕРЫ

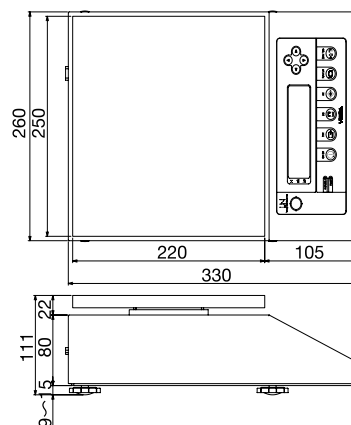
### LN 223(R)CE - LN 623(R)CE



### LN 1202(R)CE - LN 15001CE



### LN 21001CE - LN 31001CE



## ОПЦИИ

LNBT - Аккумуляторная батарея

LNLM - Контакт реле

AJUH(M) - Крюк для взвешивания под весами

LNBZ - Звуковой сигнал

LNR4 - Интерфейс RS-422A

LNDK - Комплект для измерения плотности

## ДОПОЛНИТЕЛЬНОЕ ОБОРУДОВАНИЕ:

CSP-160 II - Микропринтер

CBM-910 II - Стандартный принтер

SDI/SDR - Дополнительные дисплеи

COM-USB - Переходник

Кабель для подключения к компьютеру