

Модель МК 240 | Климатические камеры с переменными климатическими условиями для быстрой смены температуры

Камера BINDER серии МК подходит для любых испытаний с нагревом и охлаждением в диапазоне от -40 °C до 180 °C. МК при проведении испытаний на циклическое воздействие температур является разумной альтернативой дорогостоящим индивидуальным решениям.

ПРЕИМУЩЕСТВА

- Равномерные климатические условия благодаря технологии предварительного нагрева камеры APT.line™
- Широкие возможности программирования и сбора данных
- Большое смотровое окно с подогревом



Модель 240



Модель 240

ВАЖНЫЕ ОСОБЕННОСТИ

- Диапазон температур: от -40 °C до 180 °C
- Камерная технология предварительного нагрева APT.line™
- Программируемое устройство защиты проб от запотевания
- Смотровое окно с подогревом и внутренним светодиодным освещением
- BINDER Multi Management Software APT-COM™ базовая версия
- Система диагностики ошибок с визуальным и звуковым сигналом тревоги
- Интуитивно понятный контроллер с сенсорным дисплеем с программированием на определенный промежуток времени и в режиме реального времени
- Внутренний журнал регистрации данных, измерительные данные с открытым форматом считываются через USB
- Порт доступа с силиконовыми заглушками, 50 мм, слева
- Независимое регулируемое устройство защиты от перегрева, класс 2 (DIN 12880) с визуальным сигналом тревоги
- 4 ролика, 2 со стояночным тормозом
- Интерфейс для подключения к компьютеру: Ethernet
- Розетка 230 В на боковом элементе управления справа
- Регулируемая ступенчатая функция
- Интегрированный самописец с непрерывной записью
- Часы реального времени
- Нагрев двери
- 1 решетчатая вставная полка из нержавеющей стали
- Внутреннее пространство камеры из нержавеющей стали
- Хладагент, не содержащий фреонов, R-452A
- Охлаждение с помощью компрессионной холодильной машины

ИНФОРМАЦИЯ, НЕОБХОДИМАЯ ДЛЯ ЗАКАЗА

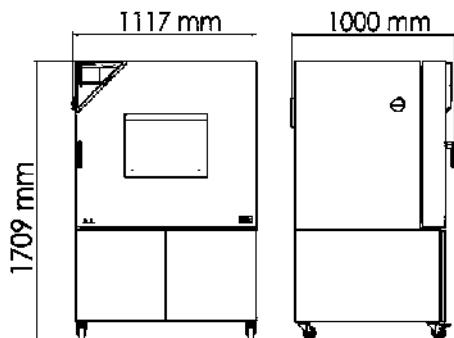
Рабочий объем [л]	Номинальное напряжение	Исполнение	Вариант модели	Артикул:
228	400 В 3~ 50 Гц	Стандарт	MK240-400V	9020-0376
	480 В 3~ 60 Гц	с преобразователем напряжения и частотным преобразователем	MK240-480V-C	9020-0355

ТЕХНИЧЕСКИЕ ХАРАКТЕРИСТИКИ

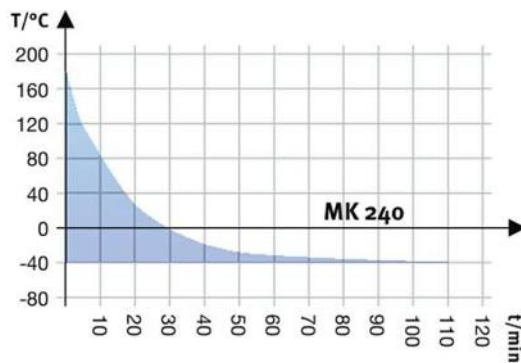
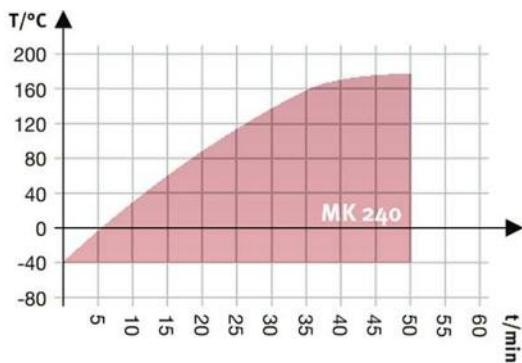
Описание	МК240-400V ¹	МК240-480V-C ¹
Номер артикула	9020-0376	9020-0355
Температурные характеристики		
Диапазон температур	-40...180	-40...180
Вариация температуры в зависимости от заданного значения [\pm K]	0,1...1,2	0,1...1,2
Флуктуация температуры в зависимости от заданного значения [\pm K]	0,1...0,5	0,1...0,5
Средняя скорость нагрева согласно стандарту IEC 60068-3-5 [K/мин]	5	5
Время охлаждения от 180 °C до -40 °C [мин]	110	110
Средняя скорость охлаждения согласно стандарту IEC 60068-3-5 [K/мин]	4,5	4,5
Максимальная тепловая компенсация при 25 °C [Вт]	2000	2000
Характеристики электропитания		
Номинальное напряжение [V]	400	480
Сетевая частота [Hz]	50	60
Номинальная мощность [кВт]	5,6	5,6
Предохранитель устройств [A]	16	16
Фаза (номинальное напряжение)	3~	3~
Размеры		
Рабочий объем камеры [л]	228	228
Вес нетто устройства (в порожнем состоянии) [кг]	340	249
Максимальная суммарная нагрузка [кг]	70	70
Максимальная нагрузка на вставную полку [кг]	30	30
Ширина смотрового окна [мм]	508	508
Высота смотрового окна [мм]	300	300
Расстояние от стены сзади [мм]	300	300
Расстояние от стены сбоку [мм]	200	200
Габариты внутренней камеры		
Ширина [мм]	735	735
Высота [мм]	700	700
Глубина [мм]	443	443
Количество дверей		
Наружные двери	1	1
Размеры корпуса, без приспособлений и соединительных элементов		
Ширина нетто [мм]	1115	1115
Высота нетто [мм]	1710	1710
Глубина нетто [мм]	925	925
Характеристики по отношению к окружающей среде		
Уровень звукового давления [дБ(A)]	62	67
Крепления		
Количество выдвижных полок (Стд./макс.)	1/6	1/6

1 Все технические характеристики действительны только для незагруженных камер в стандартной комплектации при температуре окружающей среды 22 ± 3 °C и колебаниях сетевого напряжения ± 10 %. Температурные характеристики установлены в соответствии с заводским стандартом BINDER и стандартом DIN 12880:2007 и ориентированы на рекомендованные расстояния от стены: 10 % высоты, ширины и глубины от внутреннего пространства камеры. Все данные являются типовыми средними значениями для серийных камер. Технические характеристики приведены для скорости вращения вентилятора 100%. Оставляем за собой право на внесение технических изменений.

РАЗМЕРЫ, ВКЛЮЧАЯ АГРЕГАТЫ И ПОДКЛЮЧЕНИЯ [мм]

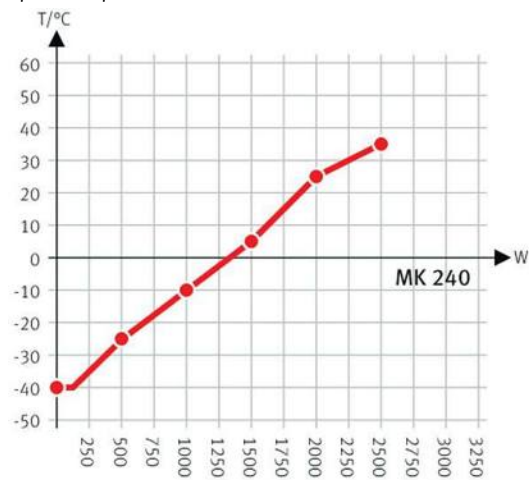


ДИАГРАММЫ



Кривая нагрева

Кривая охлаждения



Heat compensation with a set value of -40°C

Диаграмма компенсации тепла

ОПЦИИ

Название	Описание	*	Артикул:
Аналоговый выход 4-20 мА	для температурных характеристик (выход нерегулируемый)	-	8012-1084
Дополнение к сертификату калибровки	для температуры, для расширения измерения в центре полезного пространства камеры при на указанную дополнительную температуру	-	8012-1124
Замок двери	дверная ручка с замком	-	8012-1861
Интерфейс RS485 двухпроводной	дополнительный серийный интерфейс, который используется параллельно с Ethernet, для Multi Management Software APT-COM™	-	8012-1768

* Указания > последняя страница спецификации

Название	Описание	*	Артикул:
Контакты реле, беспотенциальные	для управления 3 контактами реле, съём сигналов через 6-контактное гнездо DIN (макс. 24 В - 2,5 А)	-	8012-1095
Ограничитель температуры, класс 2	с визуальным сигналом тревоги (DIN 12880)	-	8012-1792
Паз в двери	Паз в двери, 100 x 35 мм	-	8012-1850
Подача воздуха для осушения	нерегулируемая, вкл. подключение, для предотвращения конденсата	-	8012-1865
Подключение сжатого воздуха	для подключения к сети сжатого воздуха клиента	-	8012-1089
Порт доступа с силиконовыми заглушками	сверху		
	80 mm	01	8012-1536
	100 mm	01	8012-1530
	125 mm	01	8012-1533
	слева		
	30 mm	01	8012-1322
	50 mm	01	8012-1328
	80 mm	01	8012-1334
	100 mm	01	8012-1542
	125 mm	01	8012-1351
	справа		
	30 mm	01	8012-1319
	50 mm	01	8012-1325
	80 mm	01	8012-1331
	100 mm	01	8012-1539
	125 mm	01	8012-1348
Сертификат калибровки для измерений температуры	для температуры, измерение в центре полезного пространства камеры при заданной испытательной температуре	-	8012-1143
	Измерение температуры - включая сертификат, 15-18 точек измерения при заданной испытательной температуре	-	8012-1581
	Измерение температуры - включая сертификат, 27 точек измерения при заданной испытательной температуре	-	8012-1602
	Измерение температуры - включая сертификат, 9 точек измерения при заданной испытательной температуре	-	8012-1560
Температурный датчик Pt 100	дополнительный гибкий температурный датчик Pt 100 во внутреннем пространстве, для отображения температуры на дисплее прибора	-	8012-1093

* Указания > последняя страница спецификации

АКСЕССУАРЫ

Название	Описание	*	Артикул:
APT-COM™ 4 GLP-Edition	Для работы в условиях, соответствующих стандарту Надлежащей лабораторной практики (GLP). Документация результатов измерений осуществляется с гарантией защиты от посторонних вмешательств в соответствии с требованиями директив 21CFR11 Управления по контролю качества пищевых продуктов и лекарственных средств (FDA). Версия 4, версия GLP	-	9053-0042
APT-COM™ 4 PROFESSIONAL-Edition	Комфортное управление камерами и пользователями, основанное на редакции BASIC. С возможностью объединения в сеть до 100 камер. Версия 4, выпуск ПРОФЕССИОНАЛЬНЫЙ	-	9053-0040
Аксессуары для решетчатых вставных полок	фиксаторы решетки для дополнительного закрепления решетчатых вставных полок (1 комплект из 4 шт.)	-	8012-0620
Вставная полка, перфорированная	Нержавеющая сталь	-	8009-0447

* Указания > последняя страница спецификации

Название	Описание	*	Артикул:
Документы для сертификации	Документы IQ/OQ — это опорная документация для валидации со стороны клиента, включающая в себя: контрольные списки IQ/OQ с руководством по калибровке и обширной документацией по устройствам; параметры: температура, CO ₂ , O ₂ , давление, в зависимости от типа камеры		
	В виде распечаток в папке	–	7007-0001
	В цифровом виде в формате PDF	–	7057-0001
	Документы IQ/OQ/PQ — это опорная документация для валидации со стороны клиента согласно требованиям клиента, квалификационные папки IQ/OQ дополнены главой PQ; параметры: температура, CO ₂ , O ₂ или давление, в зависимости от типа камеры		
Интерфейсный преобразователь RS485/RS422	В виде распечаток в папке	–	7007-0005
	В цифровом виде в формате PDF	–	7057-0005
Комплект регистратора данных Data Logger Kit	Комплект проводов RS 422 и интерфейсный преобразователь RS 485 / RS 422 для подключения к штекерному соединителю с 10 интерфейсами		
	Исполнение 115 В	–	8012-0599
	Исполнение 230 В	–	8012-0589
Нейтральное чистящее средство	T 220: для непрерывной регистрации параметров температуры от -90 °C до 220 °C. В комплект входят: 1 регистратор данных, датчик Pt100, 2 м удлинительного кабеля и 1 магнитный держатель для крепления на приборе BINDER.	–	8012-0715
ПО для регистратора данных	интенсивного действия, для щадящего удаления остатков загрязнений; количество 1 кг	–	1002-0016
Решетчатая вставная полка	Комплект программного обеспечения LOG ANALYZE: ПО для конфигурации и обработки результатов ко всем комплектам регистраторов данных BINDER Data Logger Kit (включая USB-кабель передачи данных)	–	8012-0821
Решетчатая вставная полка, усиленная	нержавеющая сталь	–	6004-0097
	нержавеющая сталь с фиксаторами решетки (1 комплект из 4 шт.)	–	8012-0605

* Указания > последняя страница спецификации

СЕРВИС

Название	Описание	*	Артикул:
Услуги по установке			
Ввод камеры в эксплуатацию	Подключение камеры к пользовательским коммуникациям (электричество, вода, канализация, газ), проверка основных функций, краткий инструктаж персонала по эксплуатации камеры. (исключая: распаковку, установку, инструктаж по контроллеру, программирование, монтажные работы)	05	DL10-0300
Инструктаж по обращению с камерой	Инструктаж персонала по принципу функционирования и базовым функциям камеры, работа с электроникой контроллера, вкл. программирование	05	DL10-0700
Сервисное обслуживание			
Испытание на герметичность	Проверка и регистрация герметичности фторуглеродосодержащих систем в соответствии с Директивой ЕС 842/2006, с выдачей журнала испытаний	05	DL00-0034
Техническое обслуживание	Сервисное обслуживание по плану. Визуальный контроль механических и электрических компонентов, проверка всех ключевых функций. Калибровка испытательной температуры, заданной пользователем, посередине полезного объема, без сертификата	05	DL20-0500
Услуги по калибровке			
Измерение температуры, 18 точек измерения	Измерение температуры по 18 точкам измерения, при заданном пользователем значении, вкл. сертификат	03, 04, 05	DL30-0118
Измерение температуры, 27 точек измерения	Измерение температуры по 27 точкам измерения, при заданном пользователем значении, вкл. сертификат	03, 04, 05	DL30-0127
Измерение температуры, 9 точек измерения	Измерение температуры по 9 точкам измерения, при заданном пользователем значении, вкл. сертификат	03, 04, 05	DL30-0109
Сертификат калибровки для измерений температуры	Калибровка одной (1) испытательной температуры, заданной пользователем, посередине полезного объема, вкл. сертификат	03, 04, 05	DL30-0101
	Расширение калибровки одной (1) дополнительной испытательной температуры, заданной пользователем, в центре полезного пространства камеры, вкл. сертификат	03, 04, 05	DL30-0102
Услуги по валидации			
Проведение IQ/OQ	Проведение IQ/OQ в соответствии с квалификационными папками	05	DL41-0200

* Указания > последняя страница спецификации

Название	Описание	*	Артикул:
Проведение IQ/OQ/PQ	Проведение IQ/OQ/PQ в соответствии с квалификационными папками	05	DL44-0500
Гарантийные услуги			
Продление гарантии до 5 лет вместо 2 лет	Гарантийный срок увеличен до 5 лет с даты поставки вместо бывших ранее 2 лет, не распространяется на быстроизнашивающиеся части	-	DL01-1042
Продление гарантии с 2 до 3 лет	Гарантийный срок увеличен до 3 лет с даты поставки вместо бывших ранее 2 лет, не распространяется на быстроизнашивающиеся части	-	DL01-1041

* Указания > последняя страница спецификации

УКАЗАНИЯ

- 01 В области портов доступа может возникнуть конденсация.
При отличающемся расположении портов доступа рассчитывается наценка.
- 02 Знак технического контроля UL аннулируется при использовании этой опции.
- 03 Калибровка датчиков выполняется аккредитованной калибровочной лабораторией.
- 04 Калибровка выполняется согласно заводскому стандарту BINDER.
- 05 Указанные цены включают командировочные расходы. Командировочные расходы для своей области применения вы можете найти в главе «Сервис BINDER». Для применения в Швейцарии действуют все указанные цены на сервисные услуги, включая наценку для конкретной страны (по запросу).