

**КОНТЕЙНЕР ПОЛИМЕРНЫЙ ДЛЯ ХИМИЧЕСКОЙ ДЕЗИНФЕКЦИИ
И ТРАНСПОРТИРОВКИ ОТРАБОТАННЫХ МЕДИЦИНСКИХ
МАТЕРИАЛОВ И ИНСТРУМЕНТОВ**

КДХТ-01-«ЕЛАТ» по ТУ 9398-015-24320270-2004

Настоящее руководство по эксплуатации (РЭ) является эксплуатационным документом на «Контейнер полимерный для химической дезинфекции и транспортировки отработанных медицинских материалов и инструментов КДХТ-01-«ЕЛАТ» по ТУ 9398-015-24320270-2004».

Перед началом эксплуатации необходимо изучить и при работе соблюдать все правила и рекомендации, приведенные в РЭ.

Потенциальным потребителем является медицинский персонал на станциях скорой помощи. Специальной подготовки обслуживающего персонала не требуется.

При покупке необходимо проверить комплектность, отсутствие механических повреждений и убедиться, что в РЭ имеются штамп ОТК, дата упаковки.

1. Описание

1.1. Назначение контейнера

1.1.1. Контейнер полимерный для химической дезинфекции и транспортировки отработанных медицинских материалов и инструментов КДХТ-01-«ЕЛАТ» по ТУ 9398-015-24320270-2004 (в дальнейшем контейнер), предназначен для дезинфекции отработанных медицинских материалов и инструментов на станциях скорой медицинской помощи.

1.1.2. Показания к применению: Контейнер предназначен для дезинфекции отработанных медицинских материалов и инструментов на станциях скорой медицинской помощи.

1.1.3. Противопоказаний нет.

1.2. Условия эксплуатации

1.2.1. Контейнер применяется в следующих условиях эксплуатации:

- температура окружающего воздуха от плюс 10 °С до плюс 35 °С;
- влажность окружающего воздуха, при температуре плюс 25 °С, не более 80%;
- атмосферное давление от 84 до 106,7 кПа (630 - 800 мм рт. ст.).

1.3. Основные параметры и характеристики

1.3.1. Габаритные размеры контейнера, не более - (340x220x190) мм

1.3.2. Масса контейнера, не более - 1,2 кг

1.3.3. Полный объем контейнера - (5,0±0,15) л

1.4. Характеристики

1.4.1. Контейнер устойчив к воздействию химических дезинфицирующих средств по МУ-287-113 МЗ РФ при температуре не более +65 °С.

1.4.2. Наружные и внутренние поверхности контейнера устойчивы к дезинфекции химическим методом по МУ 287-113: 3% раствором перекиси водорода по ГОСТ 177-88 с добавлением 0,5% моющего средства типа «Лотос» по ГОСТ 25644-96 и 1% раствором хлорамина по ТУ 9392-031-00203306-2003.

1.4.3. Календарный срок службы контейнера не менее 2 лет с даты начала эксплуатации до момента достижения предельного состояния.

Критерием предельного состояния контейнера является:

- наличие на деталях контейнера трещин, раковин, вздутий и расслоений;
- крышка контейнера, после фиксации защелок, должна прилегать к корпусу, исключая вытекание жидкости из контейнера при воздействии на него, вызванным грубым обращением;

- части контейнера должны быть взаимозаменяемыми.

1.5. Устройство контейнера и назначение деталей

1.5.1. Контейнер (см. рисунок 1) состоит из корпуса 1, представляющего собой емкость прямоугольной формы, перфорированного поддона 2, пластины 3, обеспечивающей полное погружение в дезинфектант обрабатываемых изделий; и крышки 4, которая имеет ручку для удобства переноски, уплотнитель и защелки, обеспечивающие плотное прилегание крышки к корпусу.

1.5.2. Корпус контейнера является основной деталью, выполняющей функции ванны, в которую наливается дезинфицирующий раствор.

1.5.3. Поддон обеспечивает исключение тактильного контакта при выгрузке из контейнера обрабатываемого инструмента, а благодаря перфорированному дну обеспечивается быстрый слив растворов и воды при промывке инструментов.

1.5.4. Уплотнитель и защелки, расположенные на крышке исключают испарение и распыливание дез. средств во время транспортировки.

2. Комплектность

2.1. В комплект поставки контейнера входят:

Контейнер полимерный для химической дезинфекции и транспортировки отработанных медицинских материалов и инструментов КДХТ-01-«ЕЛАТ» ТУ 9398-015-24320270-2004 - 1 шт.

в составе:

- корпус - 1 шт.;
- поддон - 1 шт.;
- пластина - 1 шт.;
- крышка - 1 шт.

Руководство по эксплуатации ГИКС.942711.100 РЭ - 1 шт.

3. Указание мер безопасности

3.1. К пользованию контейнером приступайте после ознакомления с настоящим руководством по эксплуатации.

3.2. Оберегайте контейнер от ударов, от контакта с открытым огнем.

3.3. Все работы выполняйте с защитой кожи рук резиновыми перчатками по МУ-287-113.

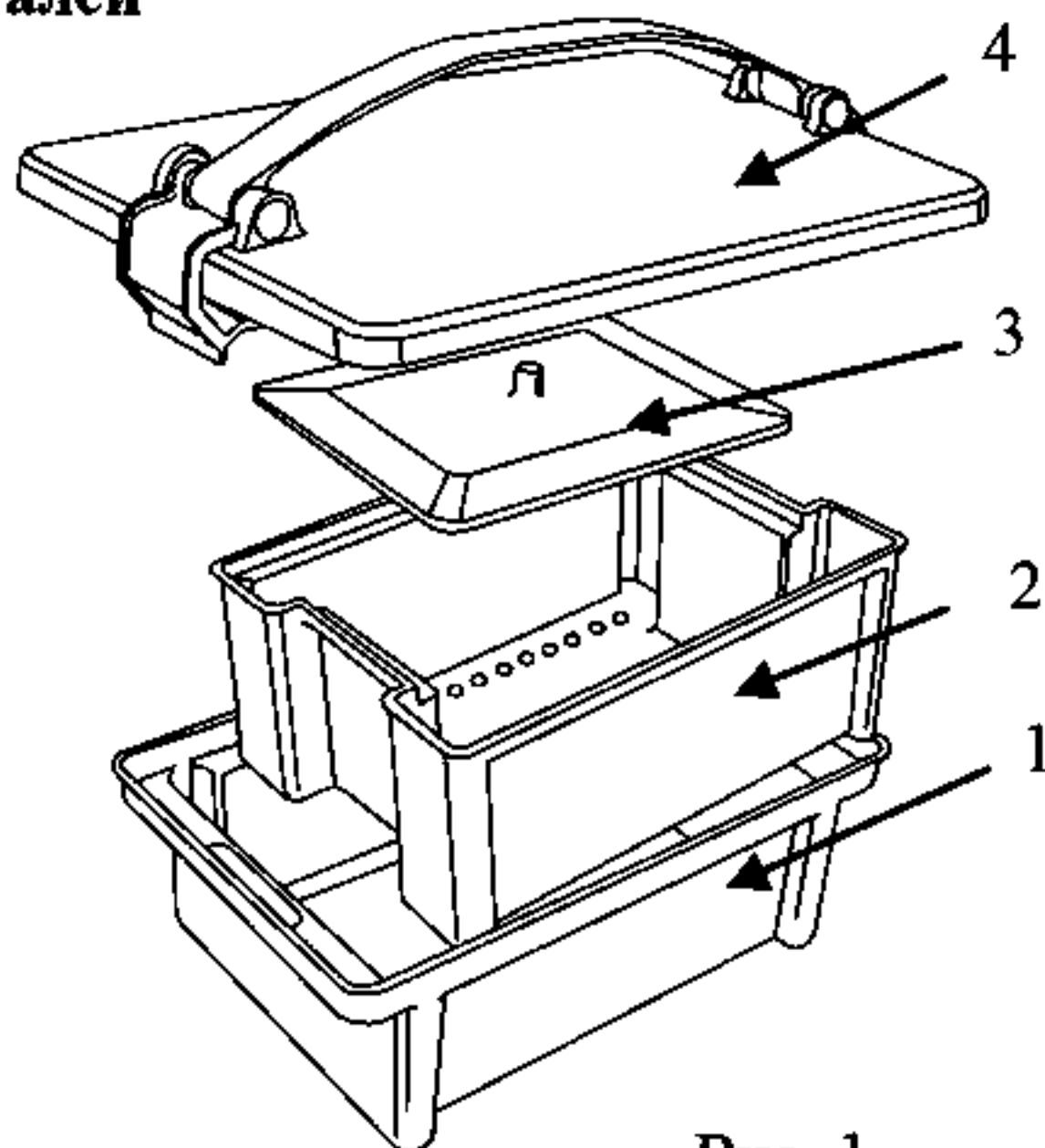


Рис. 1

4. Подготовка к работе

4.1. После хранения контейнера в холодном помещении или перевозки его при температуре ниже +10 °С перед использованием дать ему прогреться до комнатной температуры в течение 30 минут.

4.2. После прогрева при комнатной температуре контейнер подвергнуть дезинфекции.

4.3. Дезинфекцию контейнера проводить в соответствии с рекомендациями МУ-287-113 МЗ РФ.

Таблица 1 Дезинфекция химическим методом (выписка из табл. 2.2 МУ-287-113).

Метод дезинфекции	Название дезинфицирующего средства и фирма-производитель	Режим дезинфекции	
		Концентрация раствора, %	Время выдержки, мин
Химический	Перекись водорода (Россия)	4	90
	Стераниос 20% («Аниос», Франция)	1	15
	Лизоформин 3000 («Лизоформ Д-р Ганс Роземанн ГмбХ», Германия)	0,75	60
	Дезэфект («Ликва-Тех. Индастриез Инк», США)	3	120
	Велголен (Россия)	5	60
	Деконекс 50 ФФ («Борер Хеми АГ», Швейцария)	2	30

5. Порядок работы

5.1. Использованные медицинские материалы, образовавшиеся на месте работы бригад скорой помощи, складывают в контейнер с дезинфицирующим раствором, обеспечивают их полное погружение при помощи пластины, накрывают крышкой, которую защелками фиксируют к корпусу. После чего контейнер транспортируют на станцию скорой помощи для утилизации или дальнейшей обработки содержимого.

ВНИМАНИЕ! Для исключения распыливания растворов во время транспортировки необходимо соблюдать следующую последовательность действий

при закрывании контейнера

- наложить крышку на корпус;
- зафиксировать ее защелками;
- удалить лишний воздух внутри контейнера путем нажатия на середину крышки до ее прогиба внутрь на 3-5 мм. (Рис.2)

при открывании контейнера

- необходимо снять защелки;
- ликвидировать отрицательное давление внутри контейнера (притягивающее крышку), для чего слегка отжать вверх один из углов крышки, одновременно придерживая ее за середину. (Рис.3)

Закрывание контейнера

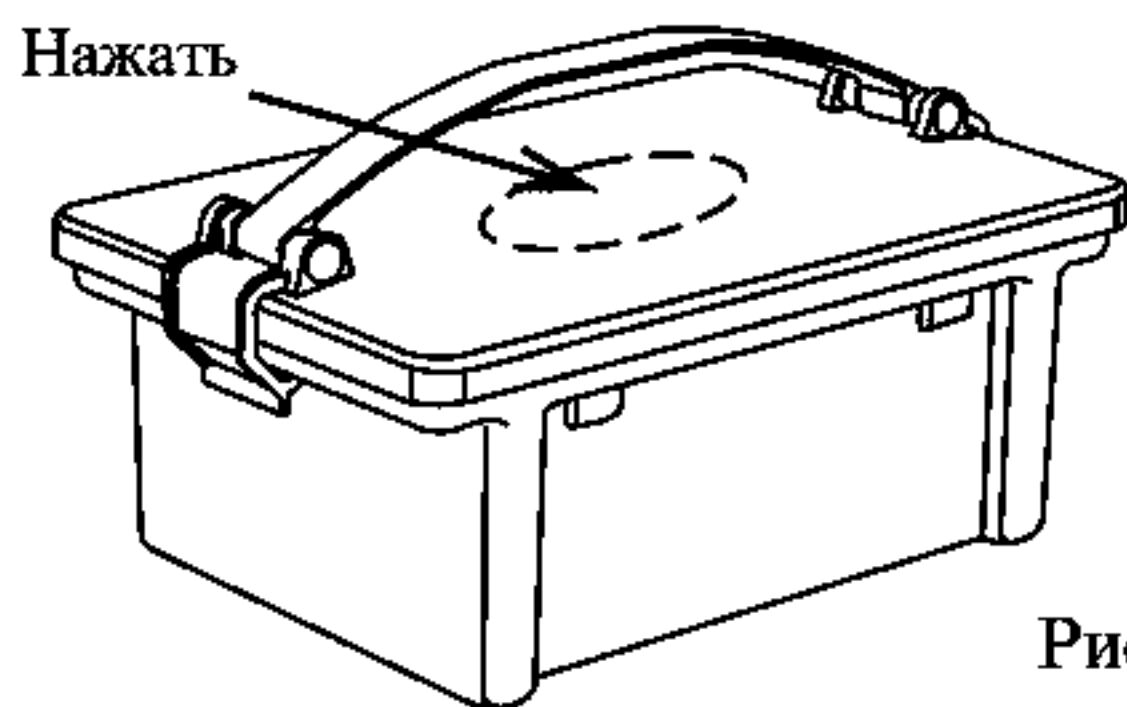


Рис. 2

Открывание контейнера

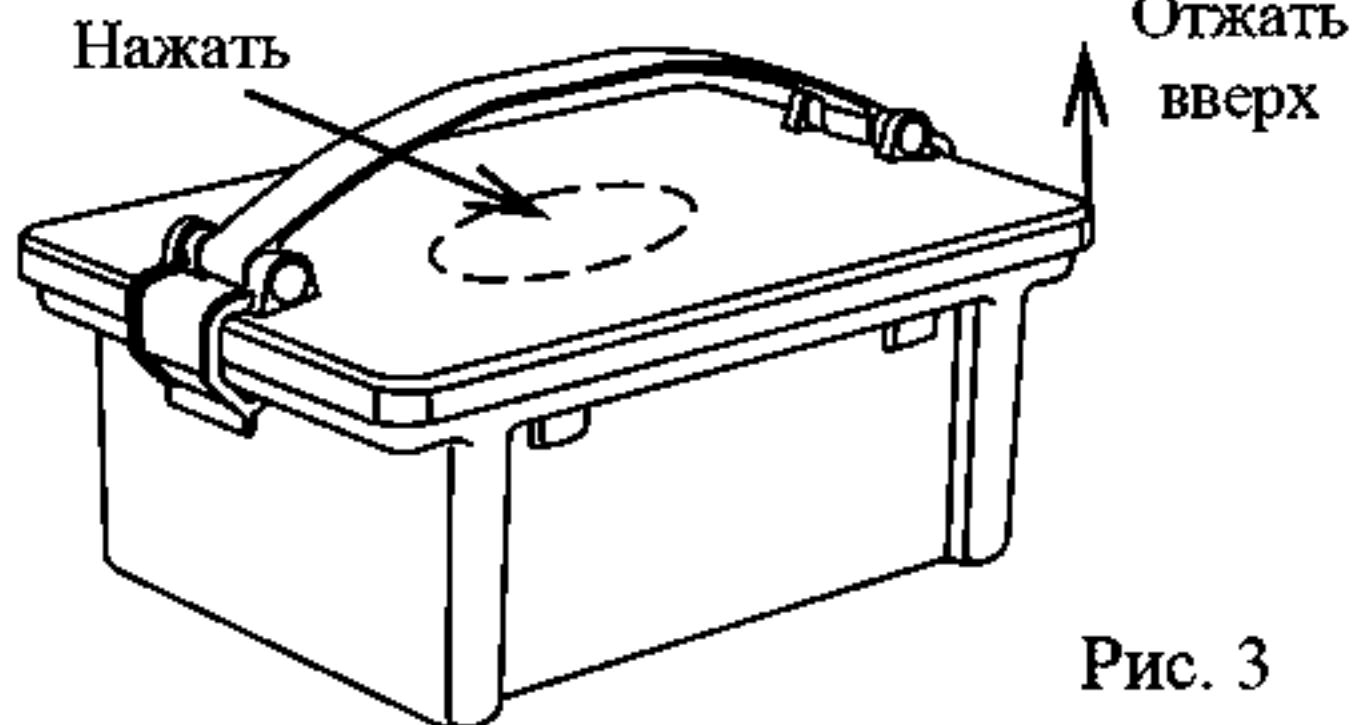


Рис. 3

5.2. По окончании времени дезинфекции с контейнера снимают крышку, приподнимают поддон с содержимым и устанавливают его в специальные выемки в верхней части корпуса таким образом, чтобы раствор стекал в емкость. Затем содержимое дифференцируют. Отходы, подлежащие утилизации упаковывают согласно требованиям СанПиН

2.1.7.728-99. Инструменты и изделия многократного применения подвергаются предстерилизационной очистке и стерилизации.

В контейнере также допустимо проводить химическую стерилизацию изделий.

6. Транспортирование и хранение

6.1. Условия хранения контейнера на складах поставщика и потребителя - в условиях 2 по ГОСТ 15150-69.

Хранение контейнеров осуществляется в упаковке изготовителя при условиях:

- температура окружающего воздуха от плюс 40 °С до минус 50 °С;
- относительная влажность воздуха до 98% при температуре 25 °С.

6.2. Контейнер транспортируется всеми видами крытых транспортных средств в соответствии с правилами перевозки грузов, действующими на каждом виде транспорта, в условиях хранения 5 по ГОСТ 15150-69.

Условия транспортирования.

- температура окружающей среды от плюс 50 °С до минус 50 °С;
- относительная влажность воздуха до 100% при температуре плюс 25 °С.

6.4. При транспортировании должна быть обеспечена защита упакованных изделий от прямого воздействия атмосферных осадков и механических повреждений.

7. Техническое обслуживание

Техническое обслуживание контейнера сводится к его профилактическому осмотру в части контроля механических повреждений его составных частей, удалению загрязнений. В случае обнаружения дефектов, приводящих к снижению эксплуатационных характеристик и безопасности, дефектные части заменяются на новые, приобретенные по отдельному заказу, и утилизируются (см. раздел Утилизация).

8. Утилизация

После окончания эксплуатации контейнера он подлежит утилизации по правилам, предусмотренным в нормативных документах для медицинских отходов класса «Б» в соответствии с СанПиН 2.1.7.2790-10.

9. Гарантии изготовителя

9.1. Изготовитель гарантирует соответствие качества контейнера требованиям настоящего руководства при соблюдении потребителем условий и правил хранения, транспортирования и эксплуатации, указанных в настоящем РЭ.

***ВНИМАНИЕ!** Не использовать изделие при обнаружении повреждений и дефектов. В случае обнаружения повреждений и дефектов обратиться к предприятию-изготовителю или его представителю.*

9.2. Гарантийный срок эксплуатации - 18 месяцев со дня продажи.

9.3. Гарантийный срок хранения - 18 месяцев с даты упаковывания.

10. Свидетельство о приемке

«Контейнер полимерный для химической дезинфекции и транспортировки обработанных медицинских материалов и инструментов КДХТ-01-«ЕЛАМЭД» по ТУ 9398-015-24320270-2004» изготовлен и принят в соответствии с техническими условиями ТУ 9398-015-24320270-2004 и признан годным для эксплуатации.

Штамп ОТК _____ Дата упаковки _____

Регистрационное удостоверение № ФСР 2010/08558 от _____

Дополнительную информацию можно получить по телефону круглосуточной горячей линии 8 800 200-01-13.

