

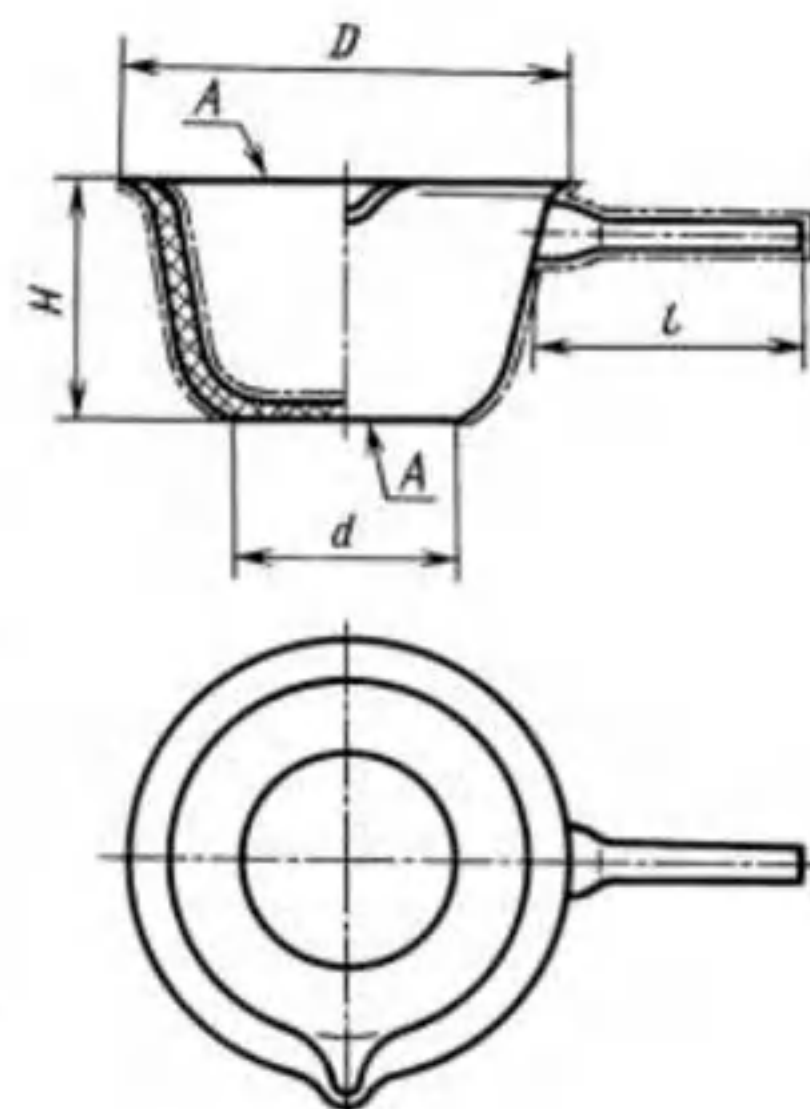
**Паспорт  
Кастрюля фарфоровая  
ГОСТ 9147-80**

**1. Назначение**

Используется в химических лабораториях для подогрева и выпаривания жидкостей при помощи водяной бани, песочной бани или газовой горелки через асбестовую сетку. Также может использоваться в качестве ковша при переливании жидкостей.

**2. Основные технические характеристики**

№ кастрюли	Номинальная вместимость, мл	D, мм	d, мм	H, мм	L, мм не менее
1	100 мл	75 ± 2,0	40 ± 2,0	40 ± 2,0	40
2	250 мл	100 ± 3,0	50 ± 2,0	55 ± 2,0	55
3	500 мл	120 ± 3,0	65 ± 2,0	70 ± 2,0	65
4	1000 мл	150 ± 4,0	85 ± 3,0	85 ± 3,0	90
5	2000 мл	190 ± 4,0	100 ± 3,0	100 ± 3,0	125



Кастрюля изготовлена из фарфора. Покрыта глазурью за исключением верхней кромки и внешней стороны дна.

**3. Упаковывание, транспортирование и хранение**

Упаковка изделий обеспечивает их сохранность при транспортировке. Условия транспортирования изделий - по ГОСТ 15150-69 в крытом транспорте любого вида. Условия хранения - по ГОСТ 15150-69.

**4. Требования безопасности**

Изделия не должны подвергаться резким ударам в процессе эксплуатации.

**5. Сведения об утилизации**

Изделие не представляет опасности для жизни, здоровья людей и окружающей среды после окончания срока службы. Порядок утилизации изделия определяется Потребителем.

**6. Гарантии изготовителя**

Изготовитель: ООО «Завод технического фарфора «ФАРКОС-1», 195273, Россия, г. Санкт-Петербург, ул. Руставели, д.13.

Поставщик: ООО «Минимед», 241520, РФ, Брянская область, Брянский район, с. Супонево, ул. Шоссейная, 17А.

Гарантийный срок эксплуатации – 12 месяцев со дня ввода в эксплуатацию.

**Начальник ОТК**



**Грузинцев С.А.**