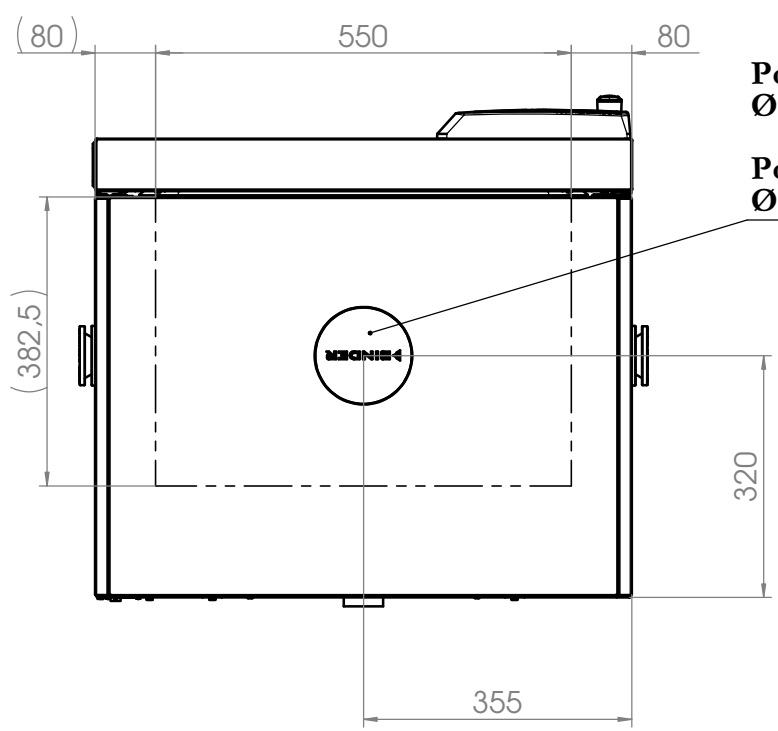
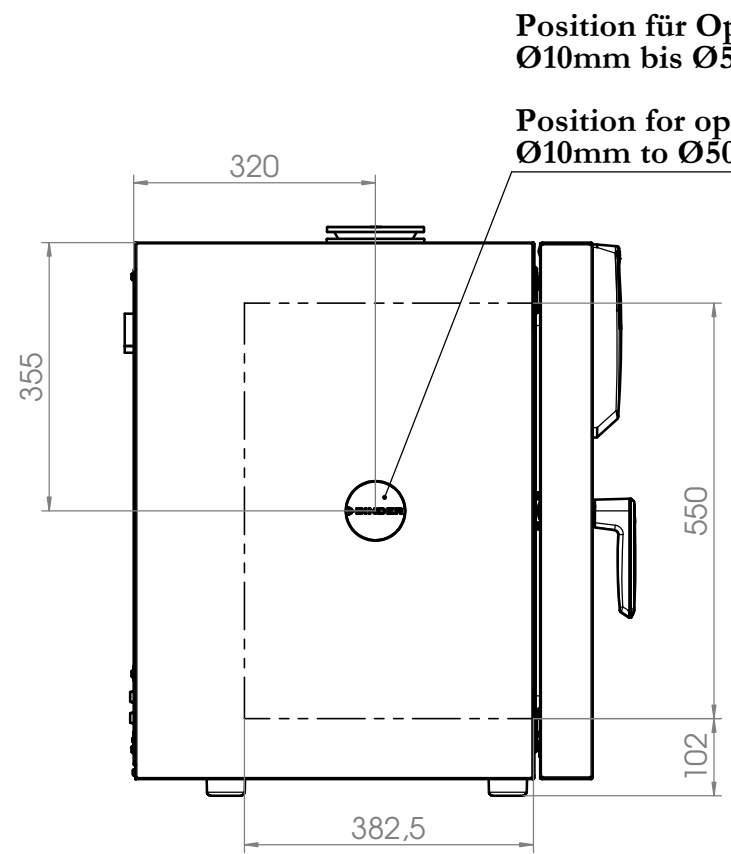
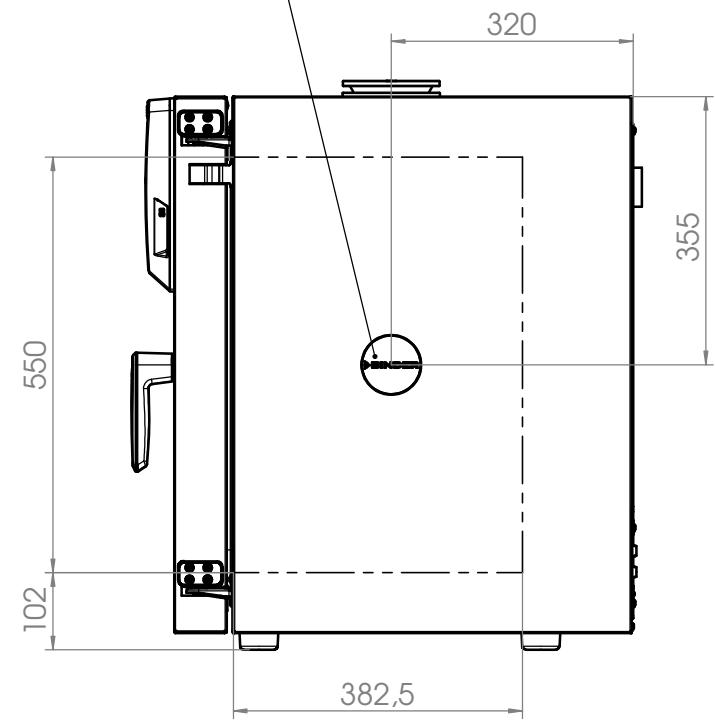


© Binder GmbH 2015 Diese Zeichnung ist urheberrechtlich geschützt. Alle Rechte vorbehalten.



Position für Option Durchführung
Ø10mm bis Ø50mm rechts

Position for option access port
Ø10mm to Ø50mm right



----- Innenkessel
inner chamber

Spezifikation, Lieferantenvereinbarung oder Lastenheft vorhanden: Nein				Gewicht: 72.566 kg		Blechkdicke: mm	
Allgemeintoleranzen ISO 2768-mK		Werkstückkanten ISO 13715		BINDER Im Mittleren Ösch 5 78532 Tuttlingen			
Tolerierung gemäß ISO 8015		Oberflächen gemäß ISO 1302					
		Datum		Name		Benennung: BF 115 (230V) (E3)	
		Ersteller		PEF		Bezeichnung: Option Durchführung	
		Gepr. PL		VDE			
		Norm		NZE			
		Werkstoff:					
		Oberfläche:				Zeichnungsnummer:	
a Serienbeginn		12.10.15		PEF		9110-0315	
b Durchführungsbereiche		19.10.15		PEF		Maßstab 1:10	
Index		Änderung		Datum		Name	
				Kategorie		Eigenfertigung	
				Status: Freigegeben		Druckdatum: 21.10.2015	
						Blatt 1 von 2	