

Модель KBF LQC 240 | Климатические камеры постоянных условий с источником освещения по нормам ICH и контролем экспозиции

Особое достоинство шкафов BINDER серии KBF LQC - защищенный патентами метод фотометрии для испытаний на светостойкость. Два сферических датчика с трехмерными шаровыми головками управляют интенсивностью УФ-А излучения и видимым светом. Когда достигнута необходимая интенсивность света, камера автоматически отключается.

ПРЕИМУЩЕСТВА

- Равномерные климатические условия благодаря технологии предварительного нагрева камеры APT.line™
- Автоматическое регулирование подачи и отвода воды
- Быстро реагирующее паровое увлажнение паром под давлением
- Световые кассеты с возможностью гибкого позиционирования, съемные
- Освещение согласно ICH для долговременных исследований
- Фотометрия со сферическими датчиками непосредственно в месте расположения пробы для долговременных исследований



Модель 240



Модель 240

ВАЖНЫЕ ОСОБЕННОСТИ

- Диапазон температур: от 0 °C до 70 °C
- Диапазон температур с освещением: от 10 °C до 60 °C
- Диапазон влажности: от 10 до 80 % отн. вл.
- 2 световые кассеты с гибким позиционированием с источником освещения по нормам ICH УФ/видимое
- Независимое управление экспозицией УФ-А и видимым светом с помощью сферических датчиков
- Камерная технология предварительного нагрева APT.line™
- Регулировка влажности с емкостным датчиком влажности и паровым увлажнением
- Внутренняя камера выполнена полностью из нержавеющей стали
- Интуитивно понятный контроллер с сенсорным дисплеем с программированием на определенный промежуток времени и в режиме реального времени
- BINDER Multi Management Software APT-COM™ базовая версия
- Внутренний журнал регистрации данных, измерительные данные с открытым форматом считываются через USB
- Самостоятельная проверка камер для комплексного анализа состояния
- Плотно закрывающаяся внутренняя дверца из безопасного стекла (ESG)
- Предотвращение коррозии стекла благодаря специальному покрытию TIMELESS
- 2 решетчатые вставные полки из нержавеющей стали
- Порт доступа с силиконовыми заглушками, 30 мм, слева
- 4 устойчивых ролика, 2 со стояночным тормозом
- Независимое устройство защиты от перегрева и переохлаждения, класс 3.1 (DIN 12880) с визуальным и акустическим сигналами тревоги
- Интерфейс для подключения к компьютеру: Ethernet
- Нагрев двери

ИНФОРМАЦИЯ, НЕОБХОДИМАЯ ДЛЯ ЗАКАЗА

| Рабочий объем [л] | Номинальное напряжение | Исполнение | Вариант модели | Артикул: |
|-------------------|-------------------------|------------|------------------|-----------|
| 247 | 200...230 В 1~ 50/60 Гц | Стандарт | KBFLQC240-230V | 9020-0332 |
| | 200...240 В 1~ 50/60 Гц | Стандарт | KBFLQC240UL-240V | 9020-0333 |

ТЕХНИЧЕСКИЕ ХАРАКТЕРИСТИКИ

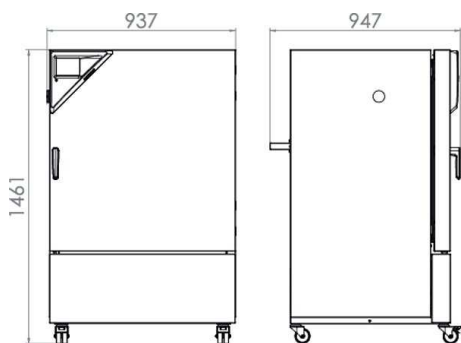
| Описание | KBFLQC240-230V ¹ | KBFLQC240UL-240V ¹ |
|---|-----------------------------|-------------------------------|
| Номер артикула | 9020-0332 | 9020-0333 |
| Температурные характеристики | | |
| Диапазон температур без световых кассет [°C] | 0...70 | 0...70 |
| Диапазон температур со 100 % освещением [°C] | 10...60 | 10...60 |
| Максимальная тепловая компенсация при 40 °C с освещением [Вт] | 400 | 400 |
| Технические характеристики климатических условий | | |
| Диапазон температур без световых кассет [°C] | 10...70 | 10...70 |
| Диапазон температур со 100 % освещением [°C] | 10...60 | 10...60 |
| Вариация температуры с освещением при 25 °C и 60 % отн. вл. [± K] | 0,6 | 0,6 |
| Вариация температуры с освещением при 40 °C и 75 % отн. вл. [± K] | 0,6 | 0,6 |
| Флуктуация температуры с освещением при 25 °C и 60 % отн. вл. [± K] | 0,2 | 0,2 |
| Флуктуация температуры с освещением при 40 °C и 75 % отн. вл. [± K] | 0,2 | 0,2 |
| Диапазон влажности без световых кассет [% отн. вл.] | 10...80 | 10...80 |
| Диапазон влажности со световыми кассетами, с освещением [% отн. вл.] | 10...75 | 10...75 |
| Флуктуация влажности с освещением при 25 °C и 60 % отн. вл. [± % отн. вл.] | 1,5 | 1,5 |
| Флуктуация влажности с освещением при 40 °C и 75 % отн. вл. [± % отн. вл.] | 2 | 2 |
| Время восстановления влажности при открытии дверцы на 30 с при 25 °C и 60 % отн. вл. с освещением [мин] | 4 | 4 |
| Время восстановления влажности при открытии дверцы на 30 с при 40 °C и 75 % отн. вл. с освещением [мин] | 6 | 6 |
| Световые характеристики на одну световую кассету | | |
| Освещение согласно требованиям ICH (видимый свет) [лк]* ² | 7500 | 7500 |
| Освещение согласно требованиям ICH (УФ-излучение) [Вт/м ²]* ² | 1,1 | 1,1 |
| Характеристики электропитания | | |
| Номинальное напряжение [V] | 200...230 | 200...240 |
| Сетевая частота [Hz] | 50/60 | 50/60 |
| Номинальная мощность [кВт] | 2,4 | 2,4 |
| Предохранитель устройств [A] | 16 | 16 |
| Фаза (номинальное напряжение) | 1~ | 1~ |
| Размеры | | |
| Рабочий объем камеры [л] | 247 | 247 |
| Вес нетто устройства (в порожнем состоянии) [кг] | 217 | 217 |
| Максимальная суммарная нагрузка [кг] | 100 | 100 |
| Максимальная нагрузка на вставную полку [кг] | 30 | 30 |
| Расстояние от стены сзади [мм] | 100 | 100 |
| Расстояние от стены сбоку [мм] | 100 | 100 |

- 1 Все технические характеристики действительны только для незагруженных камер в стандартной комплектации при температуре окружающей среды 22 ± 3 °C и колебаниях сетевого напряжения ± 10 %. Температурные характеристики установлены в соответствии с заводским стандартом BINDER и стандартом DIN 12880:2007 и ориентированы на рекомендованные расстояния от стены: 10 % высоты, ширины и глубины от внутреннего пространства камеры. Все данные являются типовыми средними значениями для серийных камер. Технические характеристики приведены для скорости вращения вентилятора 100%. Оставляем за собой право на внесение технических изменений.
- 2 Среднее значение, замеренное при 25 °C с помощью сферического датчика (± 10 %) на 12 см ниже световой кассеты. Измерение в Вт/м² относится к глобальному излучению.

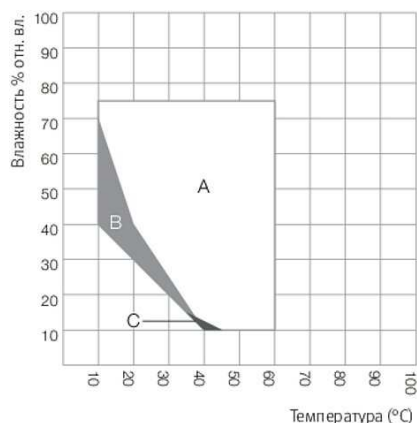
| Описание | KBFLQC240-230V ¹ | KBFLQC240UL-240V ¹ |
|---|-----------------------------|-------------------------------|
| Номер артикула | 9020-0332 | 9020-0333 |
| Габариты внутренней камеры | | |
| Ширина [мм] | 650 | 650 |
| Высота [мм] | 785 | 785 |
| Глубина [мм] | 485 | 485 |
| Количество дверей | | |
| Внутренние дверцы | 1 | 1 |
| Наружные двери | 1 | 1 |
| Размеры корпуса, без приспособлений и соединительных элементов | | |
| Ширина нетто [мм] | 925 | 925 |
| Высота нетто [мм] | 1460 | 1460 |
| Глубина нетто [мм] | 800 | 800 |
| Характеристики по отношению к окружающей среде | | |
| Потребление энергии при 40 °C и 75 % отн. вл. [Втч/ч] | 760 | 760 |
| Уровень звукового давления [дБ(А)] | 53 | 53 |
| Крепления | | |
| Количество выдвижных полок (Стд./макс.) | 2/7 | 2/7 |
| Количество световых кассет (Стд./макс.) | 2/2 | 2/2 |

- 1 Все технические характеристики действительны только для незагруженных камер в стандартной комплектации при температуре окружающей среды 22 ± 3 °C и колебаниях сетевого напряжения ± 10 %. Температурные характеристики установлены в соответствии с заводским стандартом BINDER и стандартом DIN 12880:2007 и ориентированы на рекомендованные расстояния от стены: 10 % высоты, ширины и глубины от внутреннего пространства камеры. Все данные являются типовыми средними значениями для серийных камер. Технические характеристики приведены для скорости вращения вентилятора 100%. Оставляем за собой право на внесение технических изменений.
- 2 Среднее значение, замеренное при 25 °C с помощью сферического датчика ($\pm 10\%$) на 12 см ниже световой кассеты. Измерение в Вт/м² относится к глобальному излучению.

РАЗМЕРЫ, ВКЛЮЧАЯ АГРЕГАТЫ И ПОДКЛЮЧЕНИЯ [ММ]



ДИАГРАММЫ



A: Область гарантированного отсутствия конденсата
 B: Область эксплуатации в течение ограниченного срока (макс. 24 ч)
 C: Область, в которой возможны отклонения технических характеристик

Климатическая диаграмма

ОПЦИИ

| Название | Описание | * | Артикул: |
|---|--|----|-----------|
| Аналоговый выход 4-20 мА | для температурных и влажностных характеристик (выход нерегулируемый) | - | 8012-1734 |
| Выход аварийного сигнала, беспотенциальный | для аварийных сигналов температуры (± 2 °C) и влажности (± 5 % отн. вл.), съём сигналов через 6-контактное гнездо DIN (макс. 24 В 2,5 А) с отключаемым звуковым сигналом | - | 8012-1759 |
| Дополнение к сертификату калибровки | для измерений температуры и влажности, любое последующее измерение с дополнительной точкой измерения либо дополнительным значением испытательного параметра | - | 8012-1189 |
| Замок двери | дверная ручка с замком | - | 8012-1658 |
| Интерфейс RS485 двухпроводной | дополнительный серийный интерфейс, который используется параллельно с Ethernet, для Multi Management Software APT-COM™ | - | 8012-1744 |
| Независимое устройство защиты от перегрева и переохлаждения, класс 3-3 | с визуальным сигналом тревоги (DIN 12880) | - | 8012-1752 |
| | сверху | | |
| | 30 mm | 01 | 8012-1449 |
| | 50 mm | 01 | 8012-1455 |
| | 100 mm | 01 | 8012-1461 |
| | слева | | |
| Порт доступа с силиконовыми заглушками | 30 mm | 01 | 8012-1443 |
| | 50 mm | 01 | 8012-1473 |
| | 100 mm | 01 | 8012-1340 |
| | справа | | |
| | 30 mm | 01 | 8012-1437 |
| | 50 mm | 01 | 8012-1467 |
| | 100 mm | 01 | 8012-1337 |
| Преобразователь напряжения | для эксплуатации камеры при номинальном напряжении 120 В 1~ 60 Гц для исполнения 240 В | - | 8009-0892 |
| Сертификат калибровки для измерений температуры | Измерение температуры - включая сертификат, 15-18 точек измерения при заданной испытательной температуре | - | 8012-1584 |
| | Измерение температуры - включая сертификат, 27 точек измерения при заданной испытательной температуре | - | 8012-1604 |
| | Измерение температуры - включая сертификат, 9 точек измерения при заданной испытательной температуре | - | 8012-1563 |

* Указания > последняя страница спецификации

| Название | Описание | * | Артикул: |
|---|--|---|-----------|
| Сертификат калибровки для измерений температуры и влажности | Измерение по центру полезного пространства камеры при 25 °C / 60% отн. вл. либо при заданных испытательных значениях | - | 8012-1183 |
| | Пространственное измерение температуры (согласно DIN12880) и влажности, включая сертификат, 27 точек измерения температуры и 1 точка измерения влажности, при 25 °C / 60 % отн. вл. или при заданных испытательных значениях | - | 8012-1610 |
| Температурный датчик Pt 100 | дополнительный гибкий температурный датчик Pt 100 во внутреннем пространстве, для отображения температуры на дисплее прибора | - | 8012-1748 |
| Фотометрия | включая сертификат, интенсивность освещения и интенсивность облучения для видимого света, 25 точек измерения на 3 уровнях измерений, а также распределения по спектру (385-785 нм) | - | 8012-0909 |

* Указания › последняя страница спецификации

АКСЕССУАРЫ

| Название | Описание | * | Артикул: |
|--|---|---|-----------|
| APT-COM™ 4 BASIC-Edition | Для решения простых задач в области регистрации и документации макс. с пятью объединенными в сеть камерами. | | |
| | Версия 4, БАЗОВАЯ | - | 9053-0039 |
| APT-COM™ 4 GLP-Edition | Для работы в условиях, соответствующих стандарту Надлежащей лабораторной практики (GLP). Документация результатов измерений осуществляется с гарантией защиты от посторонних вмешательств в соответствии с требованиями директив 21CFR11 Управления по контролю качества пищевых продуктов и лекарственных средств (FDA). | | |
| | Версия 4, версия GLP | - | 9053-0042 |
| APT-COM™ 4 PROFESSIONAL-Edition | Комфортное управление камерами и пользователями, основанное на редакции BASIC. С возможностью объединения в сеть до 100 камер. | | |
| | Версия 4, выпуск ПРОФЕССИОНАЛЬНЫЙ | - | 9053-0040 |
| BINDER PURE AQUA SERVICE | В комплект системы водоподготовки или полного обессоливания водопроводной воды входит одноразовый патрон PURE AQUA 300, измерительный прибор и все необходимые соединительные детали | - | 8012-0759 |
| BINDER PURE AQUA SERVICE, аксессуары | Сменный одноразовый патрон для системы BINDER PURE AQUA | - | 6011-0165 |
| Аксессуары для решетчатых вставных полок | фиксаторы решетки для дополнительного закрепления решетчатых вставных полок (1 комплект из 4 шт.) | - | 8012-0620 |
| Вставная полка, перфорированная | Нержавеющая сталь | - | 6004-0040 |
| Документы для сертификации | Документы IQ/OQ — это опорная документация для валидации со стороны клиента, включающая в себя: контрольные списки IQ/OQ с руководством по калибровке и обширной документацией по устройствам; параметры: значения температуры, влажности и освещенности | | |
| | В виде распечаток в папке | - | 7007-0003 |
| | В цифровом виде в формате PDF | - | 7057-0003 |
| | Документы IQ/OQ/PQ — это опорная документация для валидации со стороны клиента согласно требованиям клиента, квалификационные папки IQ/OQ дополнены главой PQ; параметры: значения температуры, влажности и освещенности | | |
| | В виде распечаток в папке | - | 7007-0007 |
| | В цифровом виде в формате PDF | - | 7057-0007 |
| Интерфейсный преобразователь RS485/RS422 | Комплект проводов RS 422 и интерфейсный преобразователь RS 485 / RS 422 для подключения к штекерному соединителю с 10 интерфейсами | | |
| | Исполнение 115 В | - | 8012-0599 |
| | Исполнение 230 В | - | 8012-0589 |
| Комплект для водоснабжения | состоит из канистр для чистой и сточной воды по 20 л каждая, кабеля подключения и насоса | | |
| | внешний, для подвешивания на обратной стороне устройства | - | 8012-0643 |
| | внешний, свободная установка | - | 8012-1846 |
| Комплект регистратора данных Data Logger Kit | T 220: для непрерывной регистрации параметров температуры от -90 °C до 220 °C. В комплект входят: 1 регистратор данных, датчик Pt100, 2 м удлинительного кабеля и 1 магнитный держатель для крепления на приборе BINDER. | | |
| | ТН 70/70: регистрация параметров температуры и влажности от -40 °C до 70 °C и от 0 % до 100 % отн. вл. и с помощью дополнительного комбинированного датчика для регистрации условий окружающей среды | - | 8012-0717 |
| | ТН 70: для непрерывной регистрации параметров температуры и влажности от -40 °C до 70 °C и от 0% до 100% отн. вл. В комплект входят: 1 регистратор данных, датчик Pt100, 2 м удлинительного кабеля и 1 магнитный держатель для крепления на приборе BINDER. | - | 8012-0716 |

* Указания › последняя страница спецификации

| Название | Описание | * | Артикул: |
|--------------------------------------|--|---|-----------|
| Нейтральное чистящее средство | интенсивного действия, для щадящего удаления остатков загрязнений; количество 1 кг | - | 1002-0016 |
| ПО для регистратора данных | Комплект программного обеспечения LOG ANALYZE: ПО для конфигурации и обработки результатов ко всем комплектам регистраторов данных BINDER Data Logger Kit (включая USB-кабель передачи данных) | - | 8012-0821 |
| Решетчатая вставная полка | нержавеющая сталь | - | 6004-0101 |
| Решетчатая вставная полка, усиленная | нержавеющая сталь с фиксаторами решетки (1 комплект из 4 шт.) | - | 8012-0638 |

* Указания > последняя страница спецификации

СЕРВИС

| Название | Описание | * | Артикул: |
|---|---|------------|-----------|
| Услуги по установке | | | |
| Ввод камеры в эксплуатацию | Подключение камеры к пользовательским коммуникациям (электричество, вода, канализация, газ), проверка основных функций, краткий инструктаж персонала по эксплуатации камеры. (исключая: распаковку, установку, инструктаж по контроллеру, программирование, монтажные работы) | 05 | DL10-0300 |
| Инструктаж по обращению с камерой | Инструктаж персонала по принципу функционирования и базовым функциям камеры, работа с электроникой контроллера, вкл. программирование | 05 | DL10-0700 |
| Сервисное обслуживание | | | |
| Техническое обслуживание | Сервисное обслуживание по плану. Визуальный контроль механических и электрических компонентов, проверка всех ключевых функций. Калибровка испытательной температуры, заданной пользователем, посередине полезного объема, без сертификата | 05 | DL20-0400 |
| Услуги по калибровке | | | |
| Калибровка температуры и влажности | Калибровка температуры и влажности с 1 точкой измерения в центре полезного пространства камеры при одной заданной паре значений, с выдачей сертификата | 03, 04, 05 | DL30-0301 |
| | Расширение — Калибровка температуры и влажности с 1 точкой измерения в центре полезного пространства камеры при одной заданной паре значений, с выдачей сертификата | 03, 04, 05 | DL30-0302 |
| Пространственное измерение температуры и влажности 18-1 точек измерения | Измерение температуры с 18 точками измерения температуры и 1 точкой измерения влажности посередине полезного объема при заданной пользователем паре значений, вкл. сертификат | 03, 04, 05 | DL30-0318 |
| Пространственное измерение температуры и влажности 27-1 точек измерения | Измерение температуры с 27 точками измерения температуры и 1 точкой измерения влажности посередине полезного объема при заданной пользователем паре значений, вкл. сертификат | 03, 04, 05 | DL30-0327 |
| Пространственное измерение температуры и влажности 9-1 точек измерения | Измерение температуры с 9 точками измерения температуры и 1 точкой измерения влажности посередине полезного объема при заданной пользователем паре значений, вкл. сертификат | 03, 04, 05 | DL30-0309 |
| Пространственное измерение температуры и влажности согласно DIN12880 | Измерение температуры согласно DIN12880 с 27 точками измерения температуры и 1 точкой измерения влажности посередине полезного объема при заданной пользователем паре значений, вкл. сертификат | 03, 04, 05 | DL30-0427 |
| Фотометрия, 25 точек измерения | Фотометрия в 25 точках измерения на 3 уровнях измерения, измерение интенсивности видимого света и УФ-излучения А, а также распределения по спектру (качественные спектральные измерения 250–785 нм), с выдачей сертификата | 03, 04, 05 | DL30-0525 |
| Услуги по валидации | | | |
| Проведение IQ/OQ с фотометрией | Проведение IQ/OQ, включая фотометрию, в соответствии с инструкцией по квалификации | 05 | DL43-0400 |
| Проведение IQ/OQ/PQ | Проведение IQ/OQ/PQ в соответствии с квалификационными папками | 05 | DL44-0500 |
| Гарантийные услуги | | | |
| Продление гарантии до 5 лет вместо 2 лет | Гарантийный срок увеличен до 5 лет с даты поставки вместо бывших ранее 2 лет, не распространяется на быстроизнашивающиеся части | - | DL02-6042 |
| Продление гарантии с 2 до 3 лет | Гарантийный срок увеличен до 3 лет с даты поставки вместо бывших ранее 2 лет, не распространяется на быстроизнашивающиеся части | - | DL02-6041 |

* Указания > последняя страница спецификации

УКАЗАНИЯ

- 01 В области портов доступа может возникнуть конденсация.
При отличающемся расположении портов доступа рассчитывается наценка.
- 02 Знак технического контроля UL аннулируется при использовании этой опции.
- 03 Калибровка датчиков выполняется аккредитованной калибровочной лабораторией.
- 04 Калибровка выполняется согласно заводскому стандарту BINDER.
- 05 Указанные цены включают командировочные расходы. Командировочные расходы для своей области применения вы можете найти в главе «Сервис BINDER». Для применения в Швейцарии действуют все указанные цены на сервисные услуги, включая наценку для конкретной страны (по запросу).