

DOS-Modul G 60

DOS-Modul G 60 Semi

<b>de</b>	Montageanweisung
<b>cs</b>	Návod k montáži
<b>da</b>	Monteringsanvisning
<b>el</b>	Οδηγίες τοποθέτησης
<b>en</b>	Fitting instructions
<b>es</b>	Instrucciones de montaje
<b>fi</b>	Asennusohje
<b>fr</b>	Notice de montage
<b>hr</b>	Upute za ugradnju
<b>hu</b>	Szerelési útmutató
<b>it</b>	Istruzioni di montaggio
<b>nl</b>	Montage-instructies
<b>no</b>	Monteringsveiledning
<b>pl</b>	Instrukcja montażu
<b>pt</b>	Instruções de montagem
<b>ru</b>	Инструкция по монтажу
<b>sk</b>	Návod na montáž
<b>sl</b>	Navodila za montažo
<b>sv</b>	Monteringsanvisning
<b>tr</b>	Montaj Talimatı

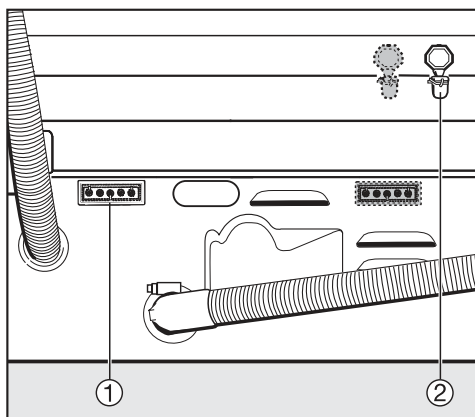


---

<b>de</b>	<b>4</b>
<b>cs</b>	<b>10</b>
<b>da</b>	<b>16</b>
<b>el</b>	<b>22</b>
<b>en</b>	<b>28</b>
<b>es</b>	<b>34</b>
<b>fi</b>	<b>40</b>
<b>fr</b>	<b>46</b>
<b>hr</b>	<b>52</b>
<b>hu</b>	<b>58</b>
<b>it</b>	<b>64</b>
<b>nl</b>	<b>70</b>
<b>no</b>	<b>76</b>
<b>pl</b>	<b>82</b>
<b>pt</b>	<b>88</b>
<b>ru</b>	<b>94</b>
<b>sk</b>	<b>100</b>
<b>sl</b>	<b>106</b>
<b>sv</b>	<b>112</b>
<b>tr</b>	<b>118</b>

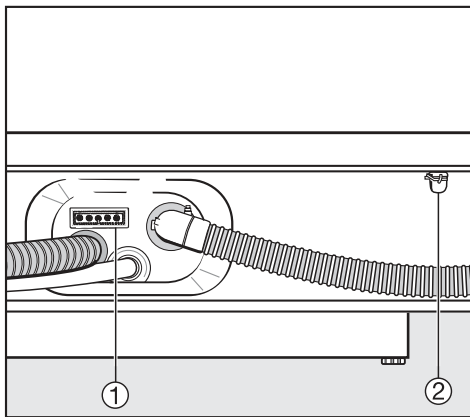
# da - Montering og tilslutning

## G 7804



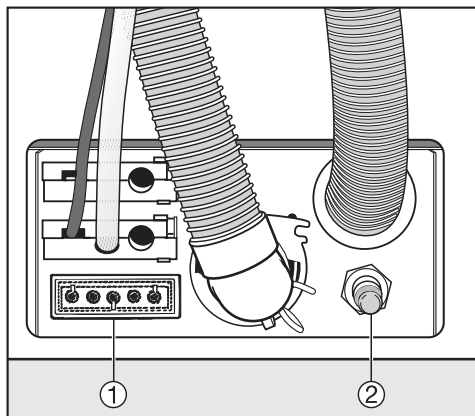
- ① Eltilslutning rengøringsmiddel
- ② Tilslutning doseringslange rengøringsmiddel

## G 8050 / G 8051 / PG 8052



- ① Eltilslutning rengøringsmiddel
- ② Tilslutning doseringslange rengøringsmiddel
  - DOS G 60
  - DOS G 60 SemiFjern først blindproppen, og sæt doseringsstudsens på

## G 8066



- ① Eltilslutning rengøringsmiddel
- ② Tilslutning doseringslange rengøringsmiddel

## ru - Описание прибора

Модуль DOS G 60 представляет собой внешнюю дозирующую систему. Она автоматически дозирует на соответствующих программных этапах жидкие моющие средства.. Благодаря этому не требуется заполнять дозирующий контейнер (для порошковых моющих средств) в дверцах моечных автоматов.

Модули DOS можно также смонтировать и подключить дополнительно в дальнейшем.

Первоначальный ввод модуля DOS в эксплуатацию, а также инструктаж обслуживающего персонала осуществляется сервисной службой Miele или авторизованными Miele специалистами.

Соблюдайте указания по технике безопасности на прибор, к которому будет подключаться модуль DOS.

### Ваш вклад в охрану окружающей среды

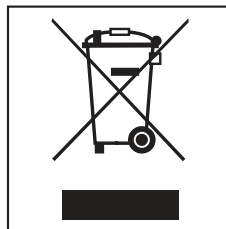
#### Утилизация транспортной упаковки

Упаковка защищает прибор от повреждений при его транспортировке. Материалы, используемые при изготовлении упаковки, безопасны для окружающей среды и подлежат переработке.

Возвращение упаковки для ее переработки приводит к экономии сырья и уменьшению количества отходов.

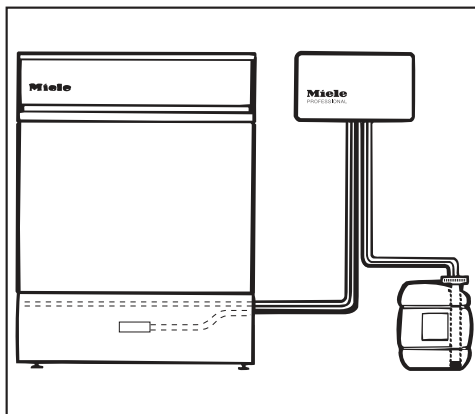
#### Утилизация отслужившего прибора

Отслужившие электрические и электронные приборы часто содержат ценные компоненты. В то же время материалы приборов содержат вредные вещества, необходимые для работы и безопасности техники. При неправильном обращении с отслужившими приборами или их попадании в бытовой мусор такие вещества могут нанести вред здоровью человека и окружающей среде. Поэтому не рекомендуется выбрасывать отслужившие приборы вместе с обычным бытовым мусором.



Используйте вместо этого специально оборудованное место для сбора и утилизации старых электрических и электронных приборов. Получите информацию об этом в администрации Вашего населенного пункта.

До момента отправления в утилизацию Ваш отслуживший прибор должен храниться в недоступном для детей месте.



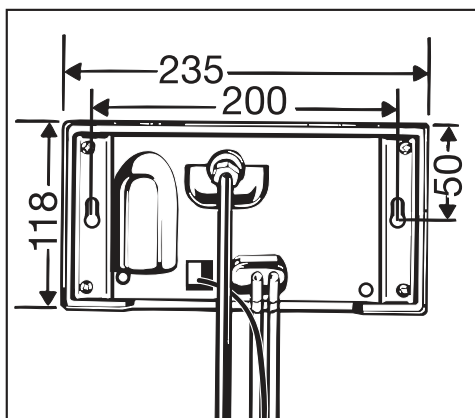
- Разместите модуль на стене.
- Подключите кабель питания и дозирующий шланг.

Места для подключения кабеля питания и дозирующего шланга находятся на задней стенке моечного автомата (см. следующие страницы).

- Сдвиньте стопор всасывающей трубки, чтобы настроить длину всасывающей трубки по размеру контейнера.
- Наполните контейнер, вставьте всасывающую трубку и плотно закрутите крышку.

Для монтажа на стену к модулю DOS прилагаются два шурупа (4,8 x 32) и два дюбеля (8 мм).

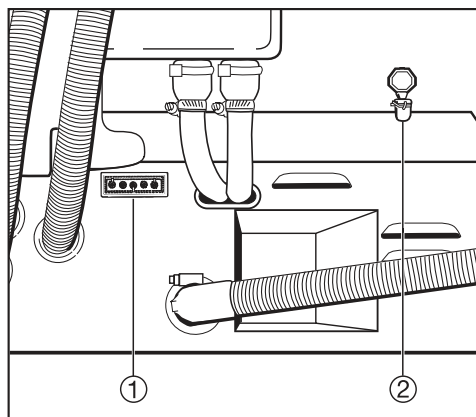
Размеры:



Удаление воздуха из дозирующей системы и настройка величины дозирования описаны в инструкциях по эксплуатации моечных автоматов.

## ru - Описание прибора

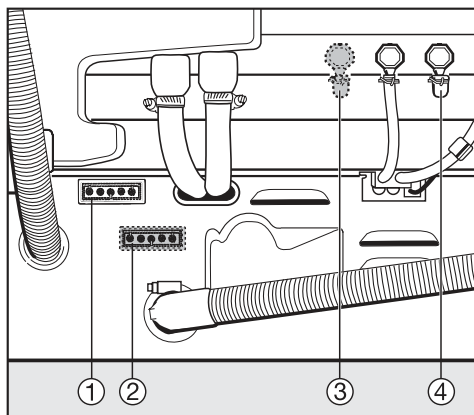
### Приборы шириной 60 см G 78xx с одним подключением для дозирования



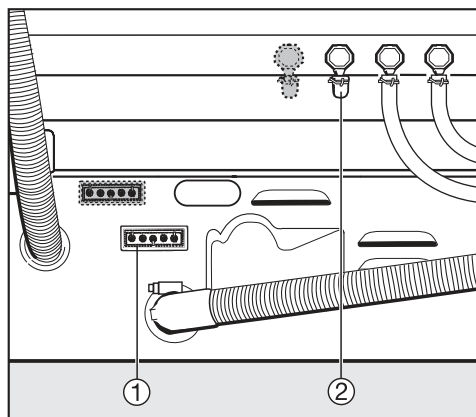
- ① Место подключения электропитания модуля DOS G 60 мощного средства
- ② Место подключения дозирующего шланга мощного средства

- ② Место подключения дозирующего шланга хим. дезинфицирующего средства/ мощного средства (при наличии)

### Приборы шириной 60 см G 78xx с несколькими подключениями для дозирования



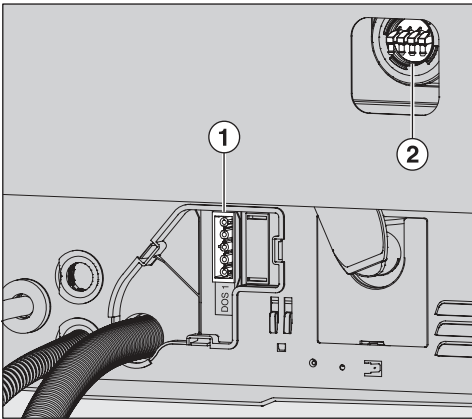
### Приборы шириной 90 см



- ① Место подключения электропитания модуля DOS G 60 хим. дезинфицирующего средства/ мощного средства (при наличии)

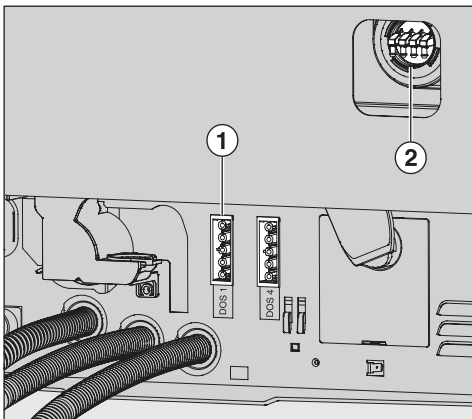
- ① Место подключения электропитания модуля DOS G 60 мощного средства
- ② Место подключения электропитания модуля DOS G 60 хим. дезинфицирующего средства/ мощного средства (при наличии)
- ③ Место подключения дозирующего шланга хим. дезинфицирующего средства/мощного средства (при наличии)
- ④ Место подключения дозирующего шланга мощного средства

## Приборы шириной 60 см PG 80xx с одним подключением для дозирования



- ① Место подключения электропитания модуля DOS G 60 моющего средства
- ② Место подключения дозирующего шланга моющего средства

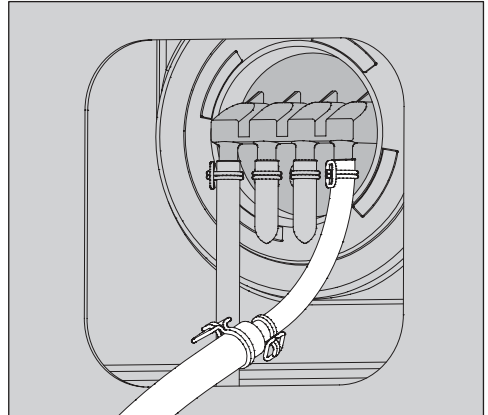
## Приборы шириной 60 см PG 80xx с несколькими подключениями для дозирования



- ① Место подключения электропитания модуля моющего средства

- ② Место подключения дозирующего шланга моющего средства

## Для приборов PG 80xx используется шланговый переходник



- С помощью прилагаемого переходника диаметр дозирующего шланга адаптируется к диаметру подключения.

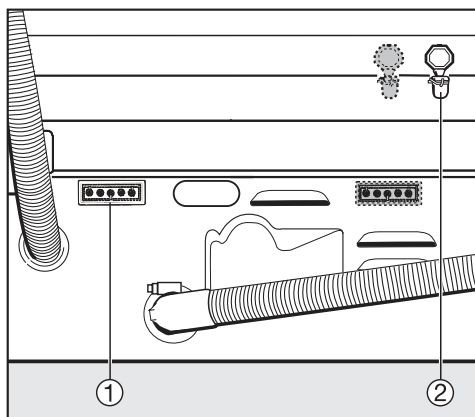
### При настройке величины дозирования обязательно учтите следующее:

Для дозирования моющего средства необходимо уменьшить вдвое значение концентрации дозирования в блоке управления прибора. (См. главу "Расширенные установки, Дополнительные функции, Настройка концентрации DOS".)



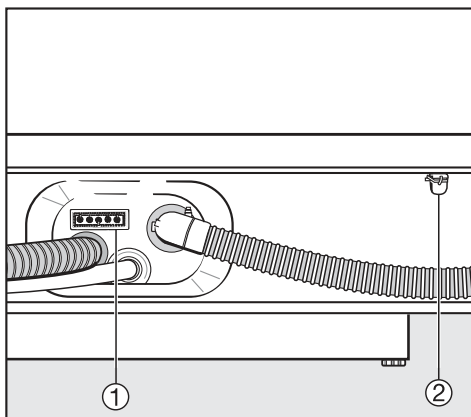
## ru - Описание прибора

### G 7804



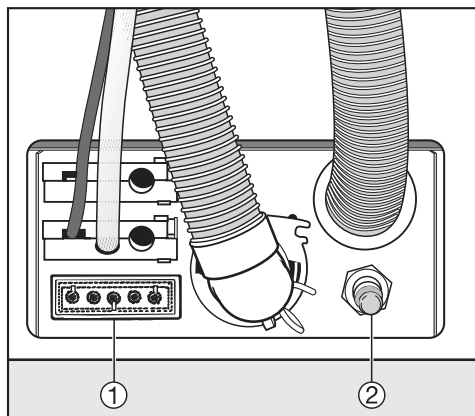
- ① Место подключения электропитания модуля DOS G 60 мощного средства
- ② Место подключения дозирующего шланга мощного средства

### G 8050 / G 8051 / PG 8052



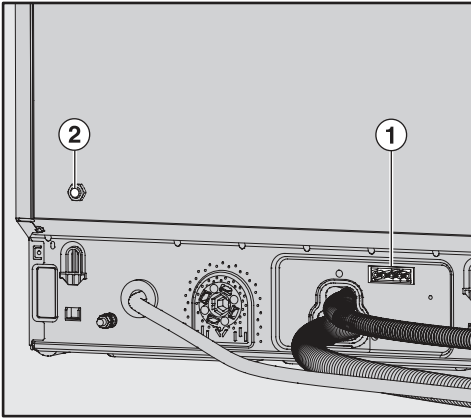
- ① Место подключения электропитания модуля DOS G 60 мощного средства
- ② Место подключения дозирующего шланга мощного средства
  - DOS G 60
  - DOS G 60 Semiзаранее удалить заглушки и дооборудовать дозирующие штуцеры.

### G 8066



- ① Место подключения электропитания модуля DOS G 60 мощного средства
- ② Место подключения дозирующего шланга мощного средства

## PG 8080



① Место подключения электропитания модуля DOS G 60 моющего средства

② Позиция дозирующего штуцера

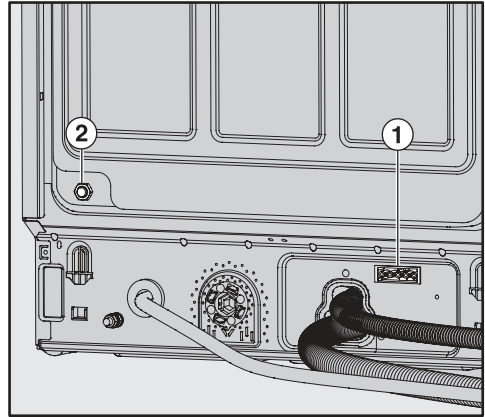
Дозирующий штуцер закрыт задней стенкой посудомоечной машины.

- Открутите заднюю стенку и вырубите металл в области дозирующего штуцера.

Место подключения дозирующего шланга моющего средства

- DOS G 60
  - DOS G 60 Semi
- заранее удалить заглушки и дооборудовать дозирующие штуцеры.

## PG 8080 U / PG 8080i / PG 8081i / PG 8082 SCi / PG 8083 SCVi



① Место подключения электропитания модуля DOS G 60 моющего средства

② Место подключения дозирующего шланга моющего средства

- DOS G 60
- DOS G 60 Semi

заранее удалить заглушки и дооборудовать дозирующие штуцеры.

