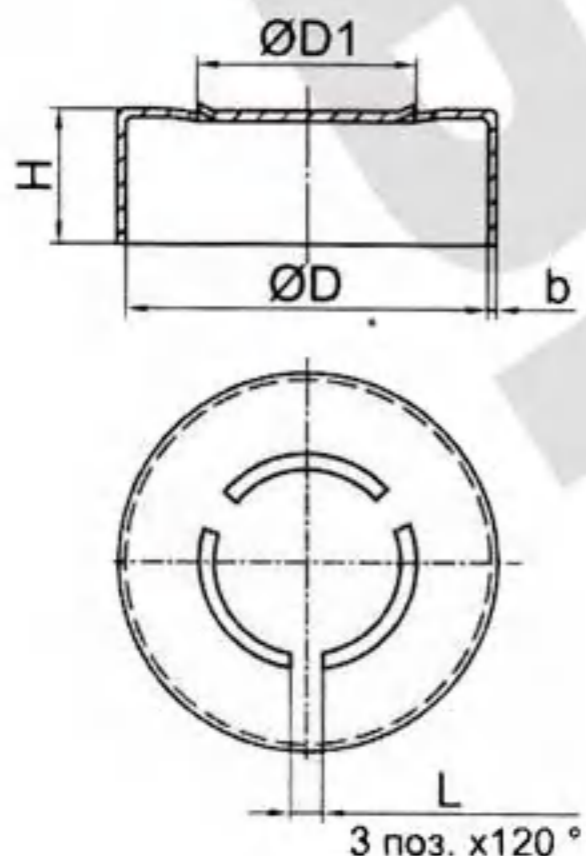




«09» июня 2020 г.

Выдан для: ООО «МиниМед»

ПАСПОРТ КАЧЕСТВА № 283



Наименование: Колпачки алюминиевые 12Б34  
для укупорки лекарственных средств  
по ГОСТ Р 51314-99

Цвет колпачка: неокрашенный

Номер партии №: 03042020/12010134С

Кол-во: 15 000 шт.

Дата изготовления: апрель 2020 г.

**Технические характеристики**

D	D1	H	b	L
мм				
34,0+0,3	14,0	11,0±0,3	0,24±0,03	2

- Применяемый материал: фольга алюминиевая сплав H8011 М ГОСТ 745-2014
- Регистрационное удостоверение на медицинское изделие № ФСР 2011/11994 от 28.08.2018г.
- Изделия соответствуют (НД) ГОСТ Р 51314-99/ техническому заданию (ТЗ).
- Гарантийный срок хранения колпачков – 18 месяцев со дня получения их потребителем.
- Средний срок сохраняемости колпачков – не менее трёх лет.
- Изготовитель гарантирует соответствие колпачка приведенным техническим характеристикам при соблюдении потребителем условий транспортирования ГОСТ 15150 по группе 5 (ОЖ4) и хранения ГОСТ 15150 по группе 1 (Л).

Инспектор качества ОТК

Штамп ОТК



Романова С.В.