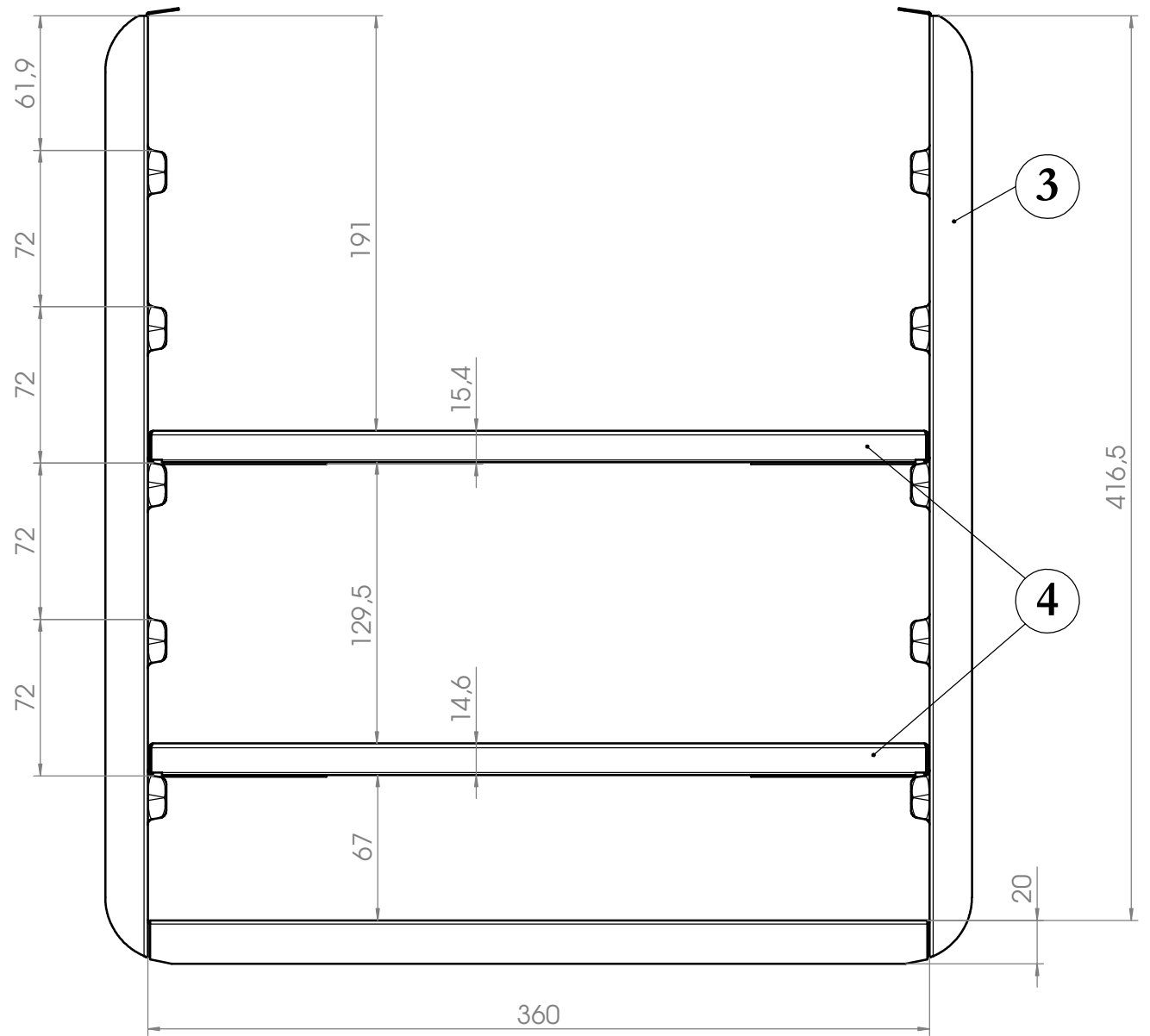
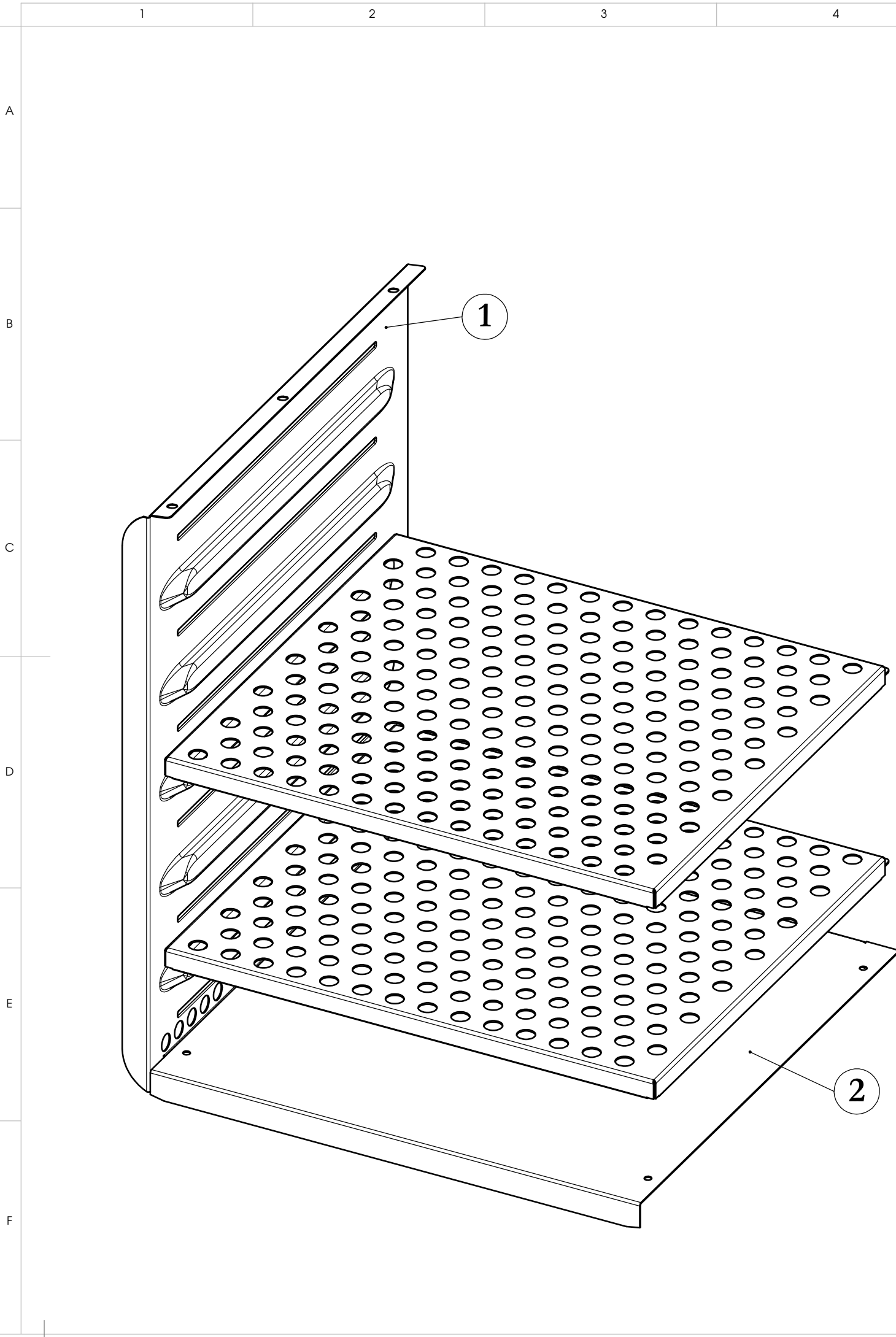


Pos-Nr.	Menge	Benennung	Bezeichnung	Zeichn.Nr.
4	2	Einschubgitter	056 ED/BD (E3) verchromt	6004-0174
3	1	IK-Seitenteil 056 re	ED/BD E3	4005-0542
2	1	IK-Boden 056	ED/BD E3	4005-0569
1	1	IK-Seitenteil 056 li	ED/BD E3	4005-0541

Spezifikation, Lieferantenvereinbarung oder Lastenheft vorhanden: Nein

		Allgemeintoleranzen ISO 2768-mK Tolerierung gemäß ISO 8015	Werkstückanten ISO 13715 Oberflächen gemäß ISO 1302	Gewicht: 4.483 kg Blechkicke: mm
BINDER Im Mittleren Ösch 5 78532 Tuttlingen				
Benennung: Innenraummaße Einschubgitter Bezeichnung: BD 056 (230V) (E3)				
Zeichnungsnummer: 9010-0323				
Maßstab: 1:3 DIN A3				
a	Serienbeginn	27.10.15	JJA	Halbzeug:
Index	Änderung	Datum	Name	Kategorie
Status: Freigegeben Druckdatum: 28.10.2015 Blatt 1 von 2				

© Binder GmbH 2015 Diese Zeichnung ist urheberrechtlich geschützt. Alle Rechte vorbehalten.



4	2	Einschubblech gelocht	056 ED/BD (E3)	6004-0190
3	1	IK-Seitenteil 056 re	ED/BD E3	4005-0542
2	1	IK-Boden 056	ED/BD E3	4005-0569
1	1	IK-Seitenteil 056 li	ED/BD E3	4005-0541
Pos-Nr.	Menge	Benennung	Bezeichnung	Zeichn.Nr.

Spezifikation, Lieferantvereinbarung oder Lastenheft vorhanden: Nein				
	Allgemeintoleranzen ISO 2768-mK		Werkstückkanten ISO 13715	
	Tolerierung gemäß ISO 8015		Oberflächen gemäß ISO 1302	
		Datum	Name	
	Ersteller	27.10.15	JJA	
	Gepr. PL	27.10.15	VDE	
	Norm	27.10.15	PEF	
	Werkstoff:			
	Oberfläche: Oberflächen- schutz:			
a	Serienbeginn	27.10.15	JJA	Halbzeug:
Index	Änderung	Datum	Name	Kategorie
		Eigenfertigung		Status: Freigegeben
		Gewicht: 4.762g		Blechdicke: mm
				Im Mittleren Ösch 5 78532 Tuttlingen
		Benennung: Innenraummaße Einschubbleche		Maßstab 1:3
		Bezeichnung: BD 056 (230V) (E3)		DIN A3
		Zeichnungsnummer: 9010-0323		
		Druckdatum: 28.10.2015		Blatt 2 von 2