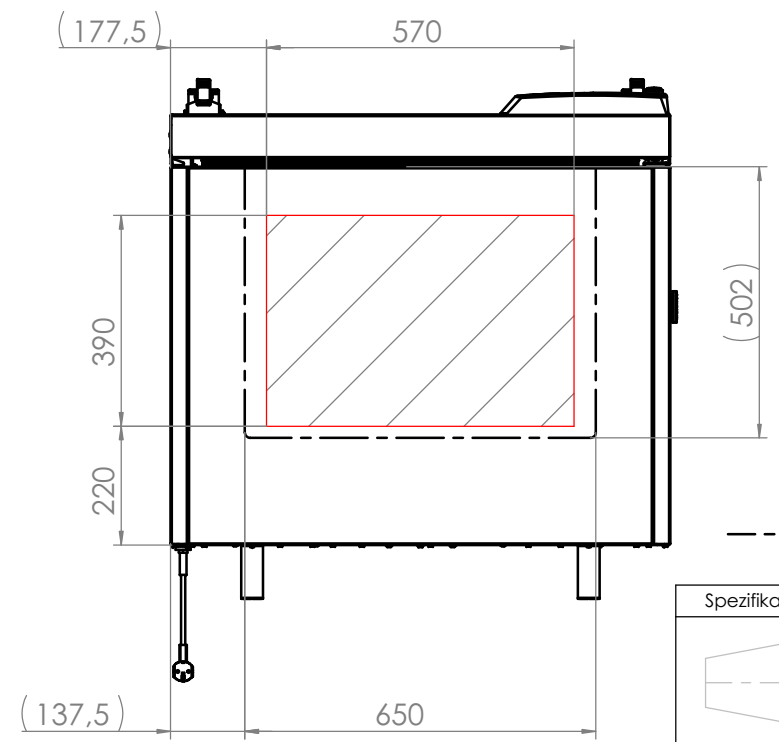
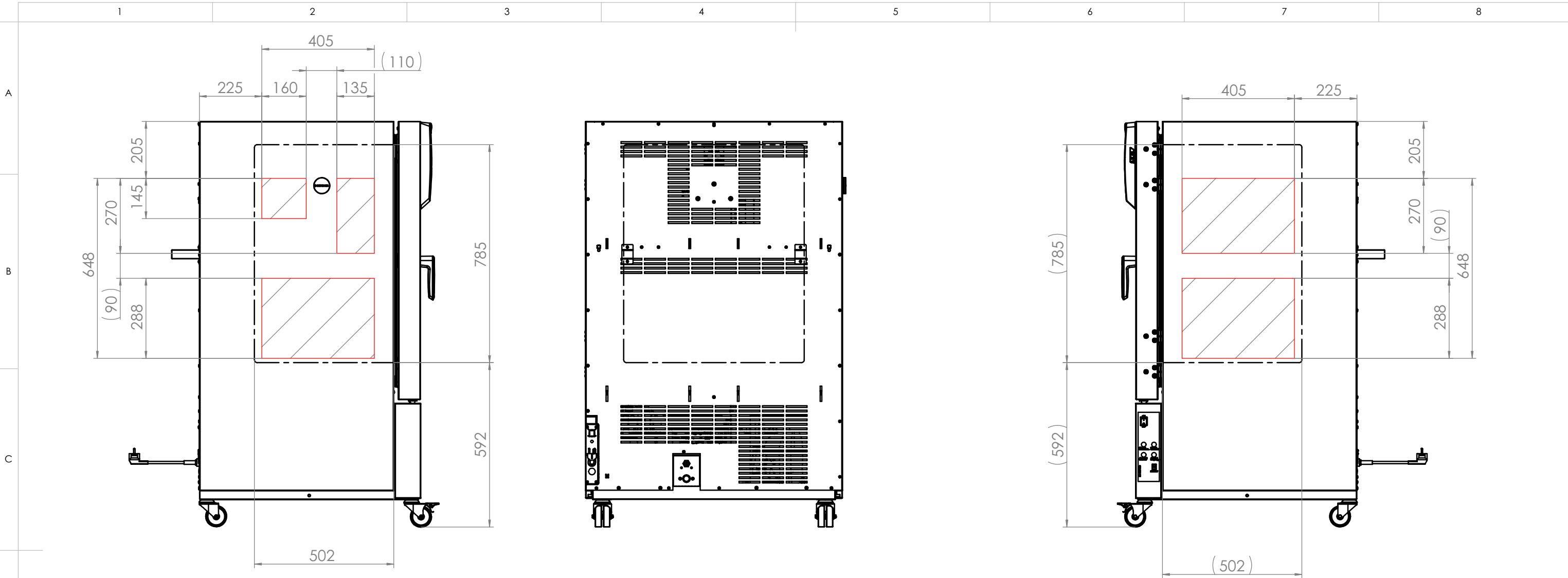


© Binder GmbH 2015 Diese Zeichnung ist urheberrechtlich geschützt. Alle Rechte vorbehalten.



--- Innenkessel (inner chamber) / / mögliche Positionen für Durchführungen (potential position for access ports)

Spezifikation, Lieferantenvereinbarung oder Lastenheft vorhanden: Nein				Gewicht: 26010.137 kg		Blechdicke: mm	
 Allgemeintoleranzen ISO 2768-mK		Werkstückkanten ISO 13715		 BINDER Im Mittleren Ösch 5 78532 Tuttlingen			
Tolerierung gemäß ISO 8015		Oberflächen gemäß ISO 1302					
a		Datum		Name		Benennung: KBF P 240 (E6) (230V)	
Ersteller		09.11.16		LEL		Bezeichnung: Option Durchführungsbereiche	
Gepr. PL		27.01.17		PBE			
Norm		27.01.17		NZE			
Werkstoff:						Zeichnungsnummer:	
Oberfläche:						9120-0328	
Oberflächen-schutz:							
Index		a		Serienbeginn		09.11.16	
Änderung		Datum		Name		Kategorie	
Eigenfertigung		Status: Freigegeben Serie		Druckdatum: 27.01.2017		Blatt 2 von 3	