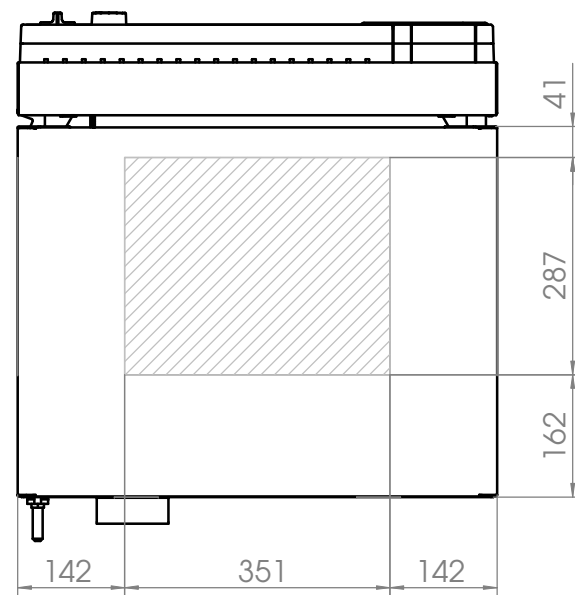
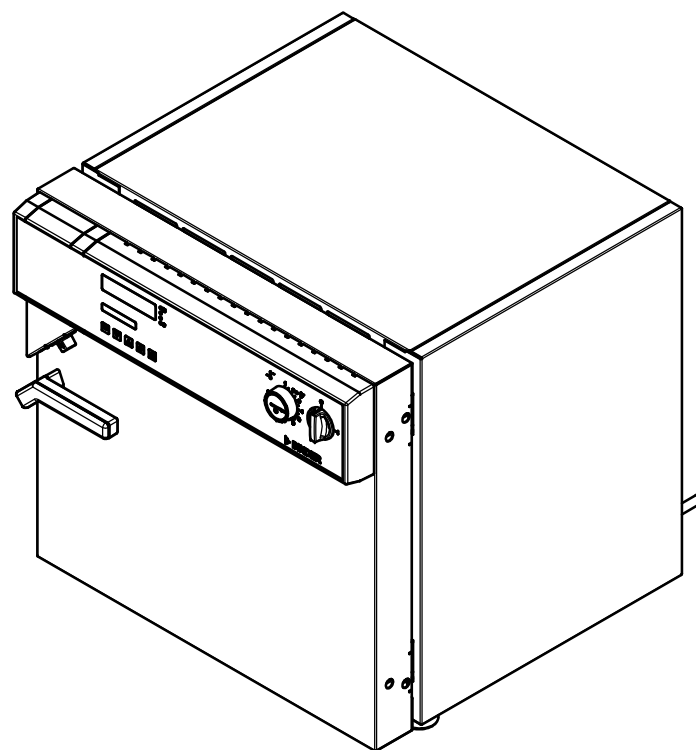
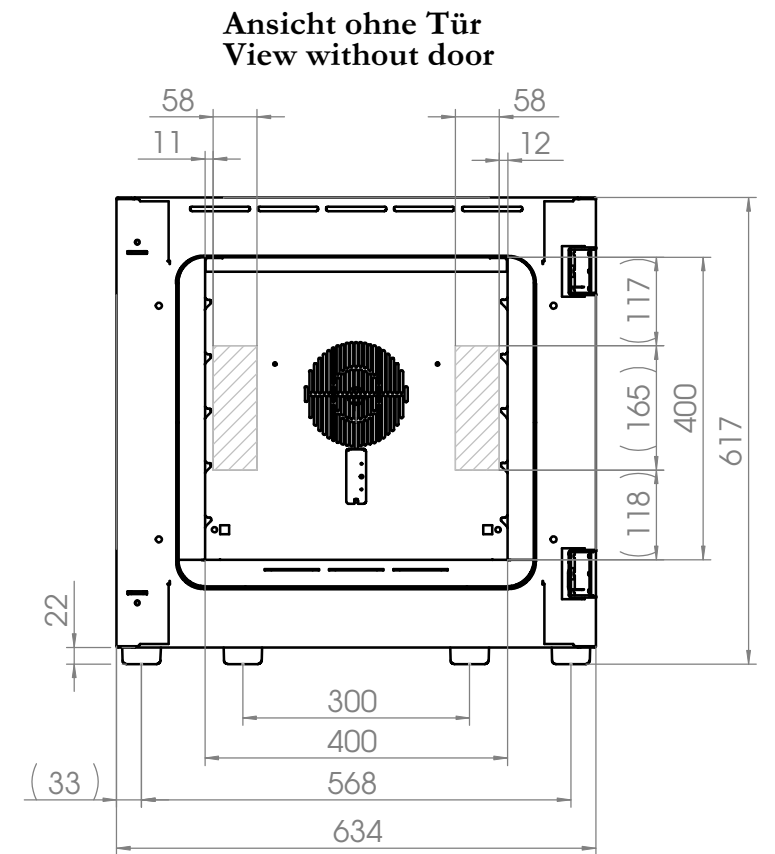
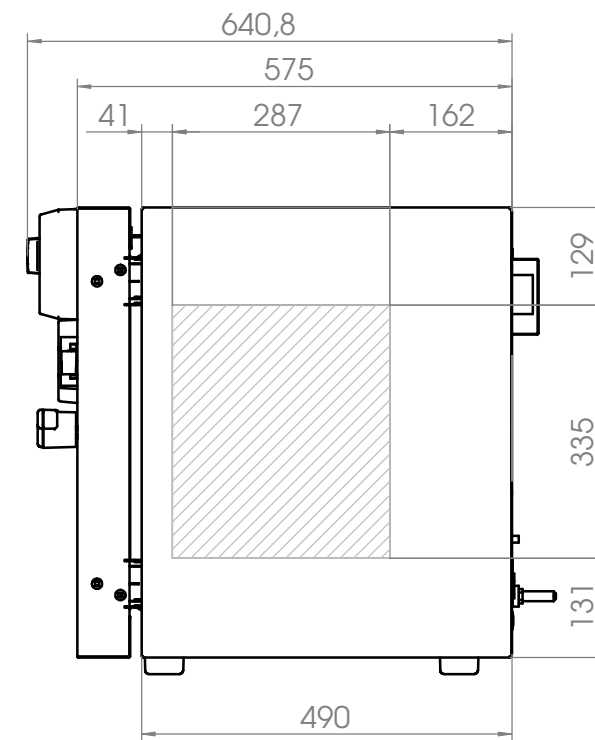
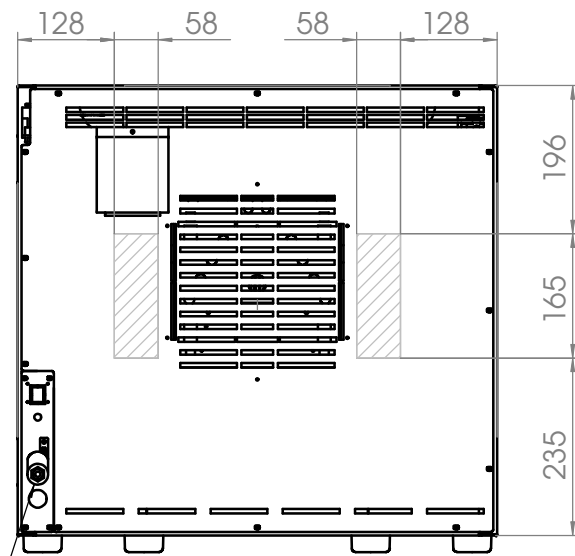




Netzanschluß
mains supply



 **Schraffierter Bereich, Position für Durchführung**
Area of possible positions for access port

		Allgemeintoleranzen ISO 2768-mK		Werkstück- kanten ISO 13715		Maßstab: 1:10	
		Tolerierung gemäß ISO 8015				 BINDER Im Mittleren Ösch 5 78532 Tuttlingen	
			Datum	Name		Benennung:	
		Bearb.	07.11.08	GS/DPa		FP 053	
		Gepr.				Bezeichnung:	
		Norm				-	
		Werkstoff:				Zeichnungsnummer:	
		Halbzeug:				9010-0153	
Zust.	Änderung	Datum	Name			Blatt 1 von 1	