

Технические данные
Штатив для пипеток-дозаторов

1. Код производителя

GT211-9005.

2. Описание

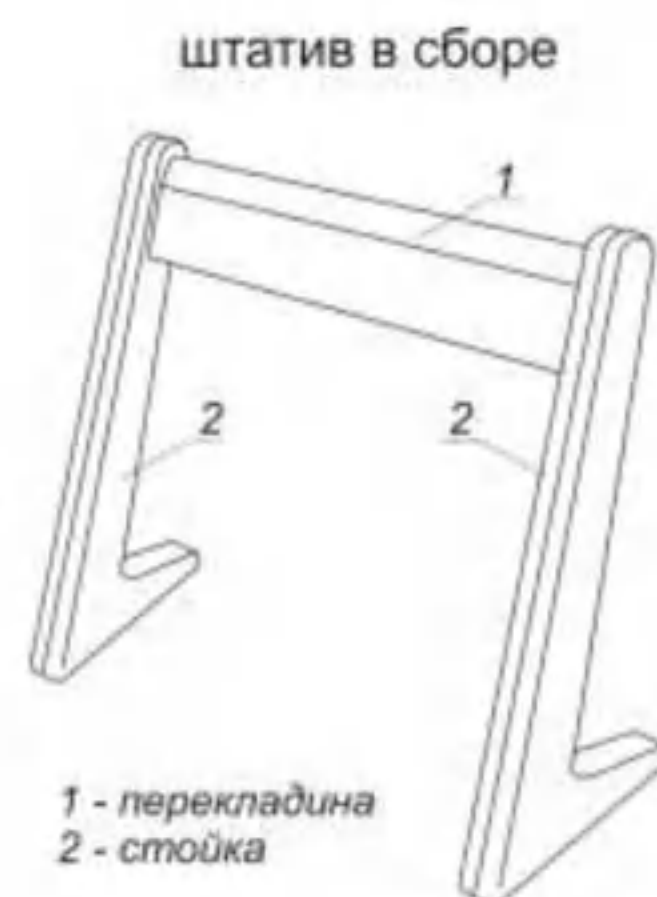
Изделие изготовлено из АБС-пластик.

3. Область применения

Используется для размещения шести пипеток-дозаторов во время выполнения профессиональных лабораторных исследований.

4. Используемый материал

№	Компонент	Материал
1	Штатив	Акрилонитрилбутадиенстирол
2	Промежуточная упаковка	Картон
3	Транспортная упаковка	Гофрированный картон



5. Размеры

Артикул	Код производителя	Кол-во мест	Размер рабочей поверхности, мм	Высота, мм
12005336	GT211-9005	6	250 × 50	280

6. Серия

Серия и дата изготовления (день/месяц/год) см. на упаковке.

ООО «МИНИМЕД»

7. Условия хранения

Изделие должно храниться в сухом, хорошо проветриваемом помещении при температуре $\leq 40^{\circ}\text{C}$ и относительной влажности $\leq 80\%$.

ПЕРЕВОД ВЕРЕН

8. Срок годности

5 лет.