

## ЕМКОСТИ-КОНТЕЙНЕРЫ ПОЛИМЕРНЫЕ ДЛЯ ДЕЗИНФЕКЦИИ И ПРЕДСТЕРИЛИЗАЦИОННОЙ ОБРАБОТКИ МЕДИЦИНСКИХ ИЗДЕЛИЙ ЕДПО ПО ТУ 9451-001-24320270-99 С ПРИНАДЛЕЖНОСТЯМИ

Изделия в зависимости от используемого для их изготовления материала (полистирола или полипропилена) делятся на следующие варианты исполнения:

- Ёмкость-контейнер полимерный (полистироловый) для дезинфекции и предстерилизационной обработки медицинских изделий (с карманом) ЕДПО-1-01-2, ЕДПО-3-01-2, ЕДПО-5-01-2, ЕДПО-10-01-2. Принадлежности: карман стандартного размера 90x60 (внутренний размер);

- Ёмкость-контейнер полимерный (полипропиленовый) для дезинфекции и предстерилизационной обработки медицинских изделий (с карманом) ЕДПО-1-02-2, ЕДПО-3-02-2, ЕДПО-5-02-2, ЕДПО-10-02-2. Принадлежности: карман стандартного размера 90x60 (внутренний размер).

Настоящее руководство по эксплуатации (РЭ) совмещено с паспортом и является эксплуатационным документом, обеспечивающим качество изделий при соблюдении всех предписанных в нём правил и рекомендаций.

Специальной подготовки обслуживающего персонала не требуется.

При покупке необходимо проверить комплектность, отсутствие механических повреждений и убедиться, что в РЭ поставлены штамп ОТК, дата упаковки.

### 1 Описание

#### 1.1 Назначение емкости-контейнера

1.1.1 Емкость-контейнер предназначен для дезинфекции и предстерилизационной обработки изделий медицинского назначения в лечебно-профилактических учреждениях.

1.1.2 Емкость-контейнер применяется при следующих условиях эксплуатации:

- температура окружающего воздуха от плюс 10 до плюс 35 °С;
- влажность окружающего воздуха, при температуре плюс 25 °С, не более 80%;
- атмосферное давление от 84 до 106,7 кПа (630 – 800 мм рт. ст.).

1.1.3 Допускается хранение емкости-контейнера при температуре воздуха от минус 50 до плюс 40 °С и относительной влажности до 98% при температуре плюс 25 °С.

#### 1.2 Основные параметры

1.2.1 Габаритные размеры емкости-контейнера (длина x ширина x высота), мм:

ЕДПО-1-01-2, ЕДПО-1-02-2 – (230x154x91)±7%  
ЕДПО-3-01-2, ЕДПО-3-02-2 – (323x215x125) ±7%  
ЕДПО-5-01-2, ЕДПО-5-02-2 – (400x265x155) ±7%  
ЕДПО-10-01-2, ЕДПО-10-02-2 – (524x333x200) ±7%

1.2.2 Масса емкости-контейнера, кг:

ЕДПО-1-01-2 – 0,45±5%	ЕДПО-1-02-2 – 0,4±5%
ЕДПО-3-01-2 – 1,03±5%	ЕДПО-3-02-2 – 0,92±5%
ЕДПО-5-01-2 – 1,62±5%	ЕДПО-5-02-2 – 1,48±5%
ЕДПО-10-01-2 – 3,35±5%	ЕДПО-10-02-2 – 2,97±5%

1.2.3 Внутренние минимальные размеры поддона (длина x ширина x высота), мм:

ЕДПО-1-01-2, ЕДПО-1-02-2 – (145x110x70) ±7%  
ЕДПО-3-01-2, ЕДПО-3-02-2 – (205x160x100) ±7%  
ЕДПО-5-01-2, ЕДПО-5-02-2 – (255x200x125) ±7%  
ЕДПО-10-01-2, ЕДПО-10-02-2 – (320x250x165) ±7%

#### 1.2.4 Внутренний размер поддона по диагонали:

ЕДПО-1-01-2, ЕДПО-1-02-2 – 205мм±7%

ЕДПО-3-01-2, ЕДПО-3-02-2 – 300мм±7%

ЕДПО-5-01-2, ЕДПО-5-02-2 – 375мм±7%

ЕДПО-10-01-2, ЕДПО-10-02-2 – 380мм±7%

#### 1.2.5 Полный объем емкости-контейнера, л:

ЕДПО-1-01-2, ЕДПО-1-02-2 – 1,6±10%

ЕДПО-3-01-2, ЕДПО-3-02-2 – 5±10%

ЕДПО-5-01-2, ЕДПО-5-02-2 – 8±10%

ЕДПО-10-01-2, ЕДПО-10-02-2 – 15±10%

### 1.3 Характеристики

#### 1.3.1 Полезный объем емкости-контейнера, л:

ЕДПО-1-01-2, ЕДПО-1-02-2 – 1±10%

ЕДПО-3-01-2, ЕДПО-3-02-2 – 3±10%

ЕДПО-5-01-2, ЕДПО-5-02-2 – 5±10%

ЕДПО-10-01-2, ЕДПО-10-02-2 – 10±10%

1.3.2 Емкость-контейнер устойчив к воздействию температуры до 65 °С.

1.3.3 При эксплуатации емкость-контейнер устойчив к воздействию климатических факторов по ГОСТ 15150 для исполнения УХЛ 4.2.

1.3.4 Емкость-контейнер при транспортировании устойчив к воздействию климатических факторов по ГОСТ 15150 для группы условий хранения 5, при хранении – для группы условий хранения 2.

1.3.5 Емкость-контейнер в транспортной упаковке устойчив к механическим воздействиям по ГОСТ Р 50444.

1.3.6 Емкость-контейнер изготовлен из ударопрочного, химически стойкого, нетоксичного полистирола (исполнения ЕДПО-01) или из полипропилена (исполнения ЕДПО-02).

1.3.7 Средний срок эксплуатации не менее 2 лет с момента продажи.

### 1.4 Устройство емкости-контейнера и назначение деталей

1.4.1 Емкость-контейнер (см. рисунок) состоит из корпуса 4 в виде емкости прямоугольной формы с бортиками сверху для удобства переноски и для плотного прилегания крышки 1, перфорированного поддона 3, пластины для погружения в раствор легких изделий 2. На внешней стороне бортиков корпуса 4 имеются две зоны для размещения карманов 5 под бумажный носитель служебной информации. В качестве принадлежности в комплект поставки входит толкатель 6.

1.4.2 Корпус емкости-контейнера является основной деталью, выполняющей функции ванны, в которую наливается дезинфицирующий или моющий раствор.

1.4.3 Перфорированный поддон является емкостью, в которую закладываются обрабатываемые инструменты. Он обеспечивает их бесконтактную выемку из дезинфицирующих или моющих растворов, а также промывку и споласкивание.

1.4.4 Крышка плотно прилегает к корпусу и служит для защиты медицинского персонала от вредных испарений дезинфицирующих и моющих растворов, а также для увеличения срока их службы вследствие уменьшения испарений.

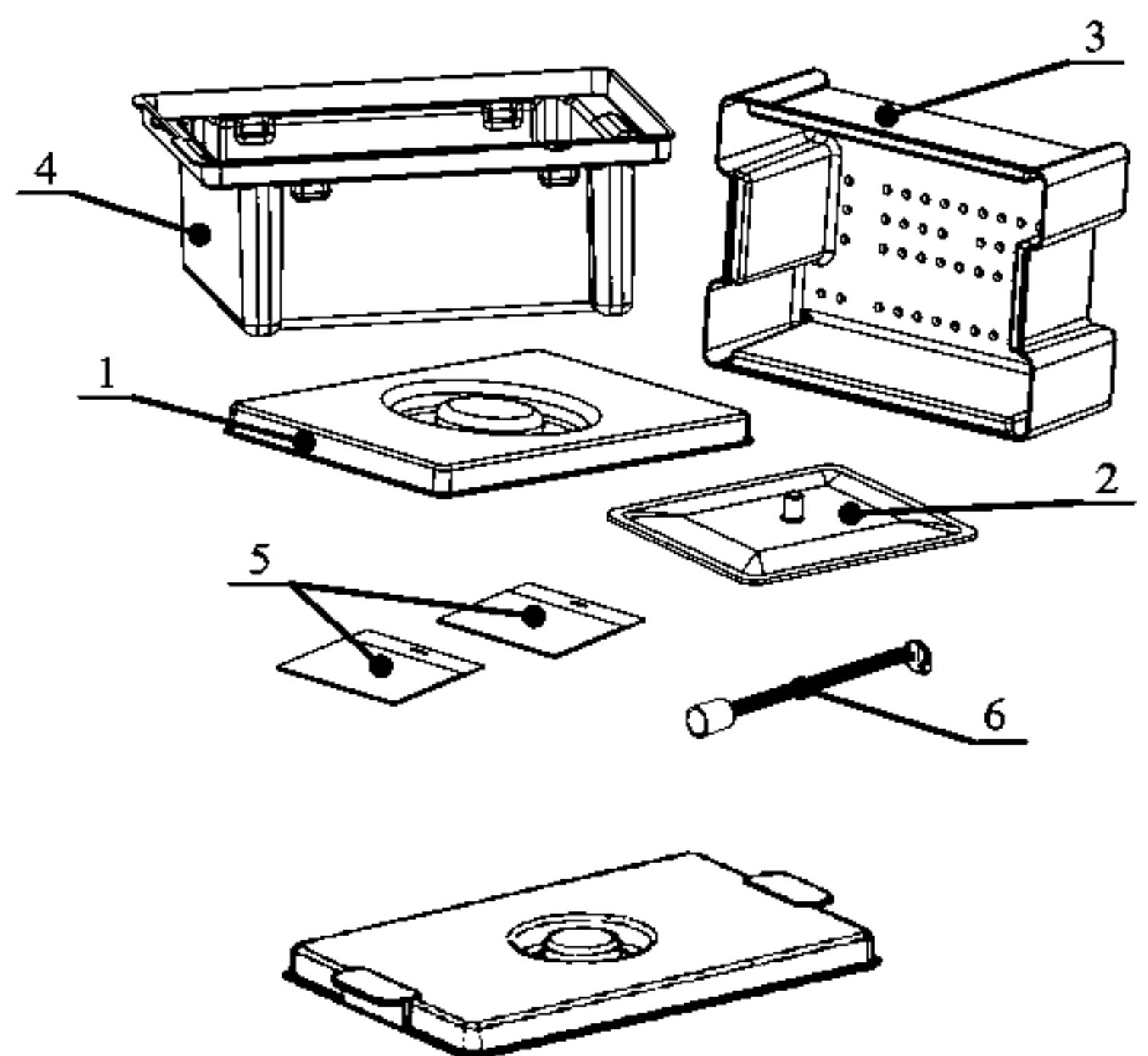
### 1.5 Маркировка

1.5.1 Маркировка емкости-контейнера содержит:

- товарный знак предприятия - изготовителя;
- обозначение емкости-контейнера;
- обозначение технических условий;
- знак соответствия по ГОСТ Р 50460.

1.5.2 Маркировка транспортной тары содержит:

- товарный знак предприятия - изготовителя;
- обозначение емкости-контейнера;
- обозначение технических условий;
- год выпуска;



Внешний вид крышки  
для изд. ЕДПО-10-01-2,  
ЕДПО-10-02-2



- знак соответствия по ГОСТ Р 50460;
- количество;
- манипуляционные знаки: «Осторожно хрупкое», «Верх».

## 1.6 Упаковка

1.6.1 Емкости-контейнеры упакованы в коробку из гофрированного картона (транспортную тару).

## 2 Комплектность

2.1 Комплект поставки ёмкости-контейнера приведен в таблице 1.

Таблица 1

Наименование составных частей и принадлежностей	Обозначение изделия			
	ЕДПО-1-01-2 ЕДПО-1-02-2	ЕДПО-3-01-2 ЕДПО-3-02-2	ЕДПО-5-01-2 ЕДПО-5-02-2	ЕДПО-10-01-2 ЕДПО-10-02-2
Корпус, шт.	1	1	1	1
Крышка, шт.	1	1	1	1
Поддон, шт.	1	1	1	1
Пластина для погружения в раствор легких изделий, шт.	1	1	1	1
Комплект принадлежностей:				
- карман стандартного размера 90x60 (внутренний размер), шт.	2	2	2	2
- толкатель ГИКС.724521.101 (поставляется по требованию заказчика), шт.		1	1	1
Руководство по эксплуатации ГИКС.942711.001-2 РЭ (часть 1), экз.	1	1	1	1

## 3 Эксплуатационные ограничения

### 3.1 Указание мер безопасности

3.1.1 К пользованию емкостью-контейнером приступайте после ознакомления с настоящим руководством по эксплуатации.

3.1.2 Оберегайте емкость-контейнер от ударов, от контакта с открытым огнем.

3.1.3 Не применяйте растворы дезинфицирующих средств с температурой выше 65 °С.

3.1.4 Не наполняйте ёмкость-контейнер раствором выше верхней отметки, нанесённой на внутренней стороне корпуса.

3.1.5 Не ставьте ёмкость-контейнер на край стола.

3.1.6 При работе с химическими растворами обращайтесь особое внимание на меры предосторожности, указанные в инструкциях на эти растворы, чтобы не вызвать нежелательные побочные эффекты. Необходимо работать только с растворами, разрешёнными к применению.

## 4 Подготовка емкости-контейнера к использованию

### 4.1 Подготовка к работе

4.1.1 После хранения емкости-контейнера в холодном помещении или перевозки его при температуре ниже 10 °С перед использованием дать ему прогреться до комнатной температуры в течение 30 минут.

4.1.2 После прогрева при комнатной температуре емкость-контейнер подвергнуть дезинфекции любым раствором, разрешенным к применению в медицинской практике для изделий из пластмасс в соответствии с методическими указаниями МУ-287-113.

### 4.2 Порядок работы

4.2.1 Изделия, предназначенные для дезинфекции и предстерилизационной очистки погружают в раствор, размещая их в поддоне с учетом требований, определяемых конструктивными особенностями: изделия, имеющие замковые части погружают раскрытыми; изделия, имеющие каналы, заполняют раствором с помощью шприца. Для полного погружения в раствор лёгких изделий их придавливают пластиной с помощью толкателя, а затем толкатель «цепляют» за торцевую часть поддона. После погружения изделий устанавливают крышку.

4.2.2 По истечении времени дезинфекции инструменты в поддоне вынимаются из дезинфицирующего раствора. Поддон устанавливается в выемки верхней части корпуса для стекания раствора. После чего прямо в поддоне инструменты и толкатель споласкиваются проточной водой от остатков дезинфектанта.

4.2.3 Продезинфицированные и сполоснутые инструменты, подлежащие стерилизации, в том же поддоне погружаются в соответствующий корпус ЕДПО с моющим раствором. Далее следует ручная предстерилизационная очистка медицинских изделий в моющем растворе с помощью щеток и ершей. После окончания очистки поддон с инструментами устанавливается в выемки верхней части корпуса для стекания раствора. Инструменты в поддоне сначала ополаскиваются проточной, затем дистиллированной водой, выгружаются и просушиваются.

4.2.4 Если обработка инструментов проводится в растворе совмещенного действия (моюще-дезинфицирующем), то по окончании времени дезинфекции следует сразу же переходить к предстерили-



зационной ручной очистке изделий с помощью щеток и ершей в этом же растворе без промежуточных ополаскиваний.

4.2.5 Емкость-контейнер с раствором закрывают крышкой и оставляют до следующей партии изделий (в случае возможности многократного использования раствора). По окончании срока годности рабочего раствора или при первых признаках изменения внешнего вида его сливают, емкость-контейнер очищают с применением моющих средств.

## 5 Хранение и транспортирование

5.1 Хранение емкостей-контейнеров осуществляется в упаковке изготовителя при условиях:

- температура окружающего воздуха от плюс 40 °С до минус 50 °С;
- относительная влажность воздуха до 98% при температуре 25 °С;
- атмосферное давление от 84 до 106,7 кПа (630 - 800 мм рт. ст.);
- отсутствие в воздухе паров кислот, щелочей и других агрессивных примесей.

5.2 Емкости-контейнеры в упаковке изготовителя могут транспортироваться железнодорожным, воздушным, водным и автомобильным транспортом в крытых транспортных средствах в соответствии с правилами перевозок.

5.3 Условия транспортирования

- температура окружающей среды от плюс 50 °С до минус 50 °С;
- относительная влажность воздуха до 100% при температуре плюс 25 °С;
- атмосферное давление от 84 до 106,7 кПа (630 - 800 мм рт. ст.).

5.4 При транспортировании должна быть обеспечена защита упакованных изделий от прямого воздействия атмосферных осадков и механических повреждений.

## 6 Техническое обслуживание

Техническое обслуживание ёмкости-контейнера сводится к его профилактическому осмотру в части контроля механических повреждений его составных частей, удалению загрязнений. В случае обнаружения дефектов, приводящих к снижению эксплуатационных характеристик и безопасности, дефектные части заменяются на новые, приобретённые по отдельному заказу, и утилизируются (см. п.8).

## 7 Гарантии изготовителя

7.1 Изготовитель гарантирует соответствие качества емкости-контейнера требованиям настоящего руководства при соблюдении потребителем условий и правил хранения, транспортирования и эксплуатации, указанных в настоящем РЭ.

7.2 Гарантийный срок - 18 месяцев со дня продажи.

## 8 Утилизация

После окончания эксплуатации ёмкости-контейнера он подлежит утилизации по правилам, предусмотренным в СанПин 2.1.7.2790-10 для отходов класса «Б».

## 9 Свидетельство о приемке

Ёмкость-контейнер полимерный (полистироловый) для дезинфекции и предстерилизационной обработки медицинских изделий (с карманом) ЕДПО. Принадлежности: карман стандартного размера 90x60 (внутренний размер)	Ёмкость-контейнер полимерный (полипропиленовый) для дезинфекции и предстерилизационной обработки медицинских изделий (с карманом) ЕДПО. Принадлежности: карман стандартного размера 90x60 (внутренний размер)
<input type="checkbox"/> ЕДПО-1-01-2	<input type="checkbox"/> ЕДПО-1-02-2
<input type="checkbox"/> ЕДПО-3-01-2	<input type="checkbox"/> ЕДПО-3-02-2
<input type="checkbox"/> ЕДПО-5-01-2	<input type="checkbox"/> ЕДПО-5-02-2
<input type="checkbox"/> ЕДПО-10-01-2	<input type="checkbox"/> ЕДПО-10-02-2

изготовлен и принят в соответствии с техническими условиями ТУ 9451-001-24320270-99 и признан годным для эксплуатации.

Штамп ОТК \_\_\_\_\_

Дата упаковки \_\_\_\_\_

*Регистрационное удостоверение № ФСР 2009/05373 от 5 октября 2017 года.*

