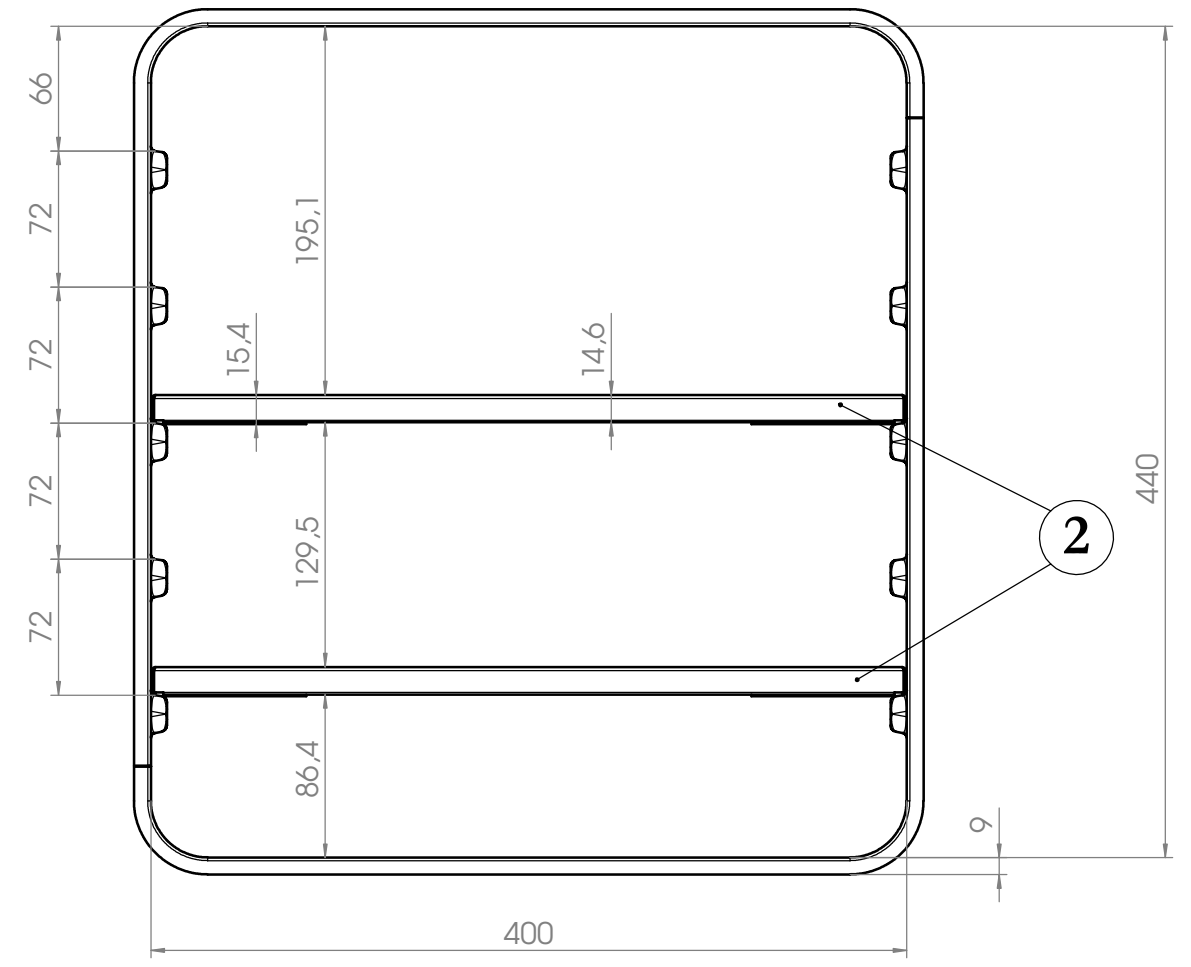
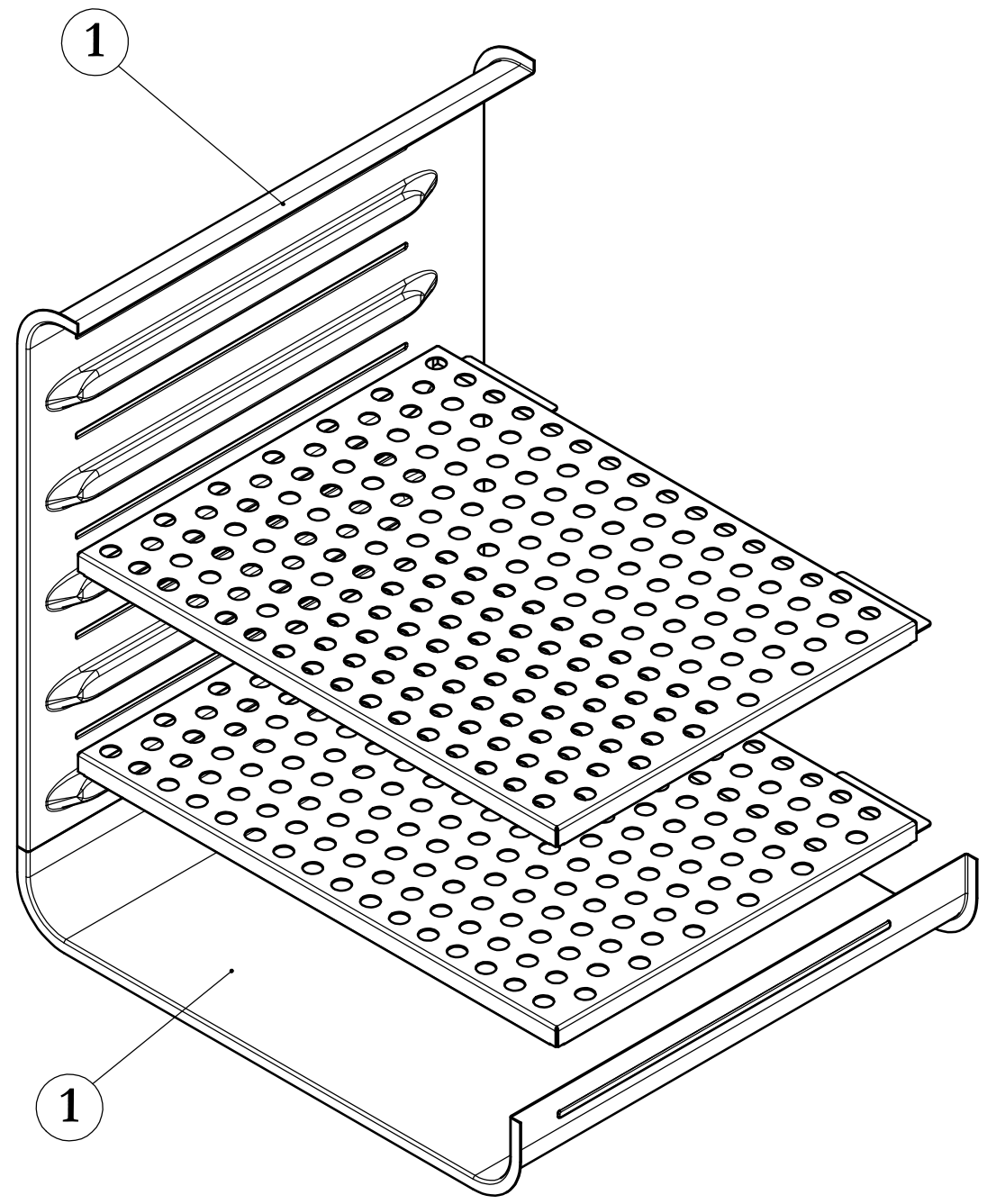


2	2	Einschubgitter	056 FD (E3) verchromt	6004-0166
1	2	AK-Mantel li/re	056 FD E3	4004-0338
Pos-Nr.	Menge	Benennung	Bezeichnung	Zeichn.Nr.

Spezifikation, Lieferantenvereinbarung oder Lastenheft vorhanden: Nein

		Allgmeintoleranzen ISO 2768-mK Tolerierung gemäß ISO 8015	Werkstückkanten ISO 13715 Oberflächen gemäß ISO 1302	Gewicht: 5.471g Blechkdicke: mm
Im Mittleren Ösch 5 78532 Tuttlingen				
Benennung: Innenraummaße Einschubgitter Bezeichnung: FED 056 (230V) (E3)				
Zeichnungsnummer: 9010-0295 Maßstab: 1:4 DIN A3				
a	Serienbeginn	27.10.15	JJA	Halbzeug:
Index	Änderung	Datum	Name	Kategorie
Status: Freigegeben Druckdatum: 28.10.2015 Blatt 1 von 2				

© Binder GmbH 2015 Diese Zeichnung ist urheberrechtlich geschützt. Alle Rechte vorbehalten.



2	2	Einschubblech gelocht	056 FD (E3)	6004-0182
1	2	AK-Mantel li/re	056 FD E3	4004-0338
Pos-Nr.	Menge	Benennung	Bezeichnung	Zeichn.Nr.
Spezifikation, Lieferantenvereinbarung oder Lastenheft vorhanden: Nein				
		Allgemeintoleranzen ISO 2768-mK	Werkstückkanten ISO 13715	Gewicht: 4.002g
		Tolerierung gemäß ISO 8015	Oberflächen gemäß ISO 1302	Blehdicke: mm
			Datum	Name
			Ersteller	JJA
			Gepr. PL	VDE
			Norm	PEF
			Werkstoff:	
			Oberfläche:	
			Oberflächen-	
			schutz:	
a	Serienbeginn	27.10.15	JJA	Halbzeug:
Index	Änderung	Datum	Name	Kategorie
				Eigenfertigung
			BINDER Im Mittleren Ösch 5 78532 Tuttlingen	
			Benennung: Innenraummaße Einschubbleche	
			Bezeichnung: FED 056 (230V) (E3)	
			Zeichnungsnummer:	
			9010-0295	
			Maßstab 1:4	
			DIN A3	
			Status: Freigegeben	
			Druckdatum: 28.10.2015	
			Blatt 2 von 2	