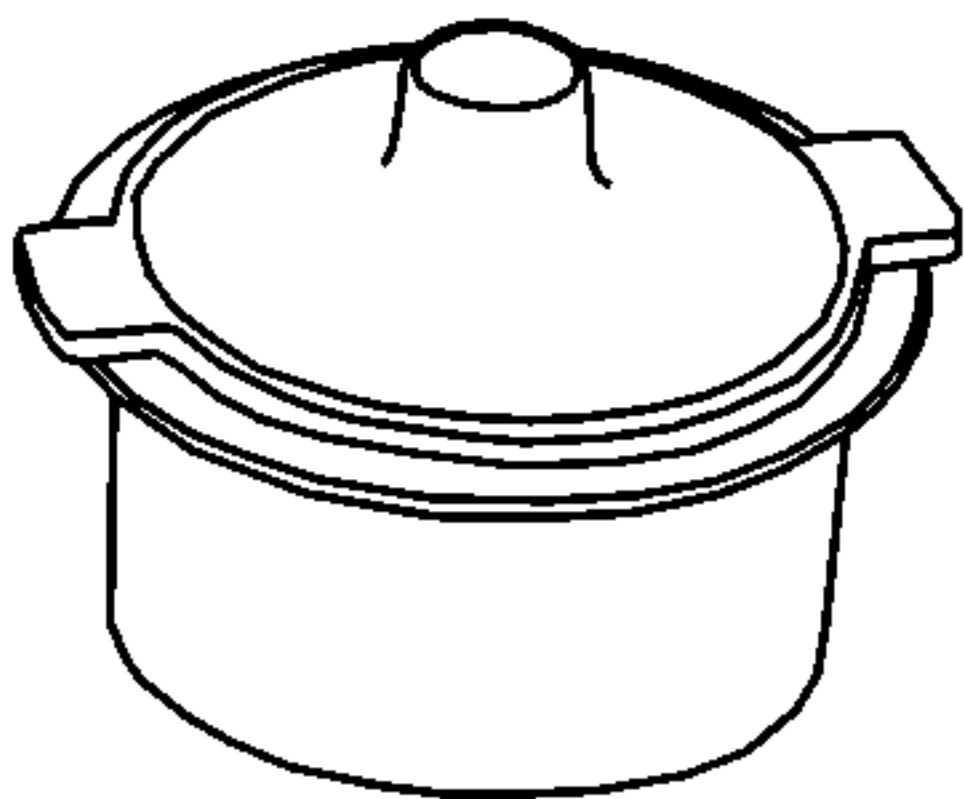




Руководство по эксплуатации

Емкость-контейнер из армлена и полистирола для дезинфекции мелких стоматологических инструментов растворами химических средств ЕКаДХ-0,1/01-«ЕЛАТ» и ЕКпДХ-0,1/01-«ЕЛАТ» по ТУ 9464-013-24320270-2003



Настоящее руководство по эксплуатации (РЭ) совмещено с паспортом и является эксплуатационным документом на «Емкость-контейнер из армлена и полистирола для дезинфекции мелких стоматологических инструментов растворами химических средств ЕКаДХ-0,1/01-«ЕЛАТ» и ЕКпДХ-0,1/01-«ЕЛАТ» ТУ 9464-013-24320270-2003».

Перед началом эксплуатации необходимо изучить и при работе соблюдать все правила и рекомендации, приведенные в РЭ.

Специальной подготовки обслуживающего персонала не требуется.

При покупке необходимо проверить комплектность, отсутствие механических повреждений и убедиться, что в РЭ поставлены штамп ОТК, дата упаковки.

1 Описание

1.1 Назначение емкости-контейнера

1.1.1 Емкости-контейнеры из армлена и полистирола для дезинфекции мелких стоматологических инструментов растворами химических средств ЕКаДХ-0,1/01-«ЕЛАТ» и ЕКпДХ-0,1/01-«ЕЛАТ» (в дальнейшем емкости-контейнеры) предназначены для дезинфекции мелких стоматологических и других инструментов растворами химических средств в лечебно-профилактических учреждениях.

1.1.2 Емкости-контейнеры применяются в следующих условиях эксплуатации:

- температура окружающего воздуха от плюс 10 до плюс 35 °С;
- влажность окружающего воздуха, при температуре плюс 25 °С, не более 80%;
- атмосферное давление от 84 до 106,7 кПа (630 – 800 мм рт. ст.).

1.1.3 Допускается хранение емкостей-контейнеров при температуре воздуха от минус 50 до плюс 40 °С и относительной влажности до 98% при температуре плюс 25 °С.

1.2 Основные параметры и характеристики

1.2.1 Габаритные размеры емкости-контейнера не более - (91x85x73) мм.

1.2.2 Масса емкости-контейнера не более 0,1 кг.

1.2.3 Полный объем емкости-контейнера - 0,1л±5%.

1.2.4 Средний срок службы емкости-контейнера не менее 2 лет с момента изготовления.

1.3 Характеристики

1.3.1 Емкости-контейнеры устойчивы к дезинфекции химическим методом по МУ-287-113: 4% раствором перекиси водорода по ГОСТ 177-88 с добавлением 0,5% моющего средства типа «Лотос» по ГОСТ 25644-96 и 5% раствором хлорамина по ТУ 9392-031-00203306.

Емкости-контейнеры, изготовленные из армлена, устойчивы к стерилизации паровым методом по ОСТ 42-21-2 при температуре (120±2) °С, давлении пара 0,11 МПа и времени стерилизационной выдержки 45 мин.

1.3.2 При эксплуатации емкости-контейнеры устойчивы к воздействию климатических факторов по ГОСТ 15150-69 для исполнения УХЛ 4.2.

1.3.3 Емкости-контейнеры при транспортировании устойчивы к воздействию климатических факторов по ГОСТ 15150-69 для группы условий хранения 5, при хранении - для группы условий хранения 2.

1.3.4 Емкости-контейнеры в транспортной упаковке устойчивы к механическим воздействиям по ГОСТ Р 50444-92.

1.3.5 Емкости-контейнеры изготовлены из ударопрочного, химически стойкого, нетоксичного полистирола УПМ-0508 ГОСТ 28250-89 (емкости - белого цвета) или из армлена ПП ТМ 40-1М ТУ 2243-013-11378612-97 (емкости - серо-голубого цвета).

1.4 Устройство емкости-контейнера и назначение деталей

1.4.1 Емкость-контейнер (см. рис. 1) состоит из корпуса 1 в виде емкости цилиндрической формы, перфорированного поддона 2, с боков которого имеются ручки для удобства использования изделия и крышки 3.

1.4.2 Корпус емкости-контейнера является основной деталью, выполняющей функции ванны, в которую наливается дезинфицирующий раствор.

1.4.3 Поддон позволяет без контакта рук с растворами средств вынимать обработанные изделия из растворов, вытекающих через перфорированное дно.

1.4.4 Крышка плотно прилегает к поддону и служит для защиты медицинского персонала от вредных испарений дезинфицирующих растворов, а также для увеличения срока их службы вследствие уменьшения испарений.

1.5 Упаковка

1.5.1 Для транспортирования емкости-контейнеры должны быть унакованы в транспортную тару.

1.5.2 Маркировка транспортной тары содержит:

- товарный знак предприятия – изготовителя;
- обозначение емкости-контейнера;
- обозначение технических условий;
- дату выпуска;
- количество.

2 Комплектность

2.1 В комплект емкости-контейнера входят:

- корпус – 1 шт.;
- крышка – 1 шт.;
- поддон – 1 шт.;
- руководство по эксплуатации – 1 шт.

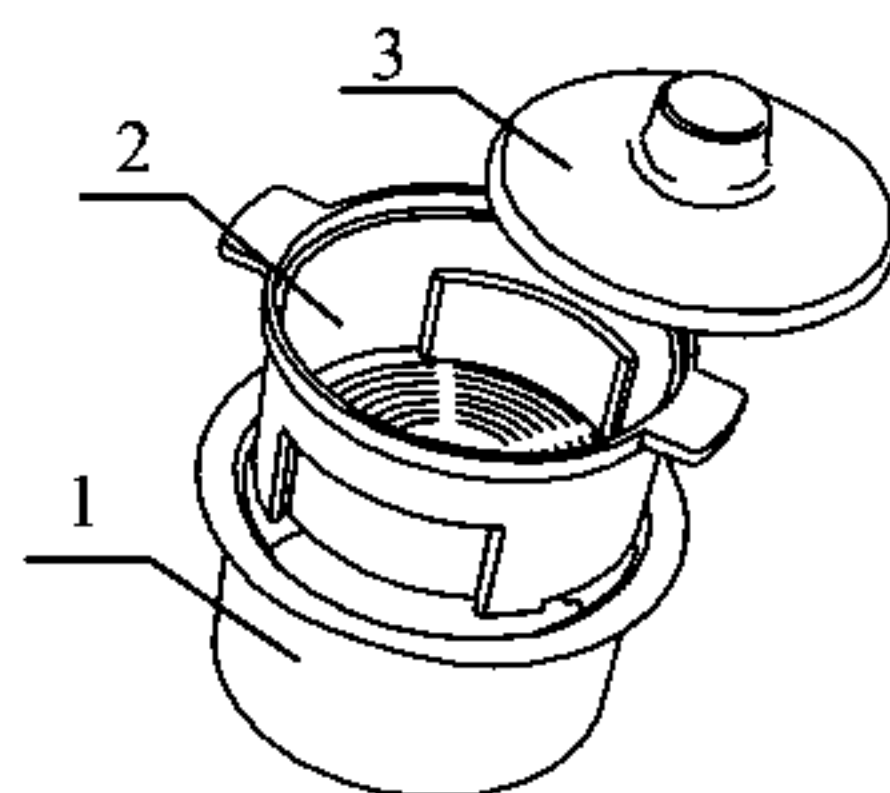


Рисунок 1

- 1 - Корпус
- 2 - Поддон
- 3 - Крышка

3 Эксплуатационные ограничения

3.1 Указание мер безопасности

3.1.1 К пользованию емкостью-контейнером приступайте после ознакомления с настоящим руководством по эксплуатации.

3.1.2 Оберегайте емкость-контейнер от ударов, от контакта с открытым огнем.

3.1.3 Не применяйте растворы дезинфицирующих средств с температурой выше 75 °С - для емкости-контейнера, изготовленного из полистирола.

3.1.4 Не подвергайте автоклавированию емкости-контейнеры, изготовленные из полистирола (емкости-контейнеры из пластика белого цвета).

4 Подготовка емкости-контейнера к использованию

4.1 Подготовка к работе

4.1.1 После хранения емкости-контейнера в холодном помещении или перевозки его при температуре ниже 10 °С перед использованием дать ему прогреться до комнатной температуры в течение 30 минут.

4.1.2 После прогревания при комнатной температуре емкость-контейнер подвергнуть дезинфекции.

4.1.3 Дезинфекцию емкости-контейнера проводить в соответствии с рекомендациями МУ-287-113.

Таблица 1 (выписка из табл. 2.2 МУ-287-113).

Метод дезинфекции	Название дезинфицирующего средства и фирма-производитель	Режим дезинфекции	
		Концентрация раствора, %	Время выдержки, мин
Химический	Перекись водорода (Россия)	4	90
	Стераниос 20% («Аниос», Франция)	1	15
	Лизоформин 3000 («Лизоформ Д-р Ганс Роземанн ГмбХ», Германия)	0,75	60
	Дезэфект («Ликва-Тех. Индастриез Инк», США)	3	120
	Велтолен (Россия)	5	60
	Деконекс 50 ФФ («Борер Хеми АГ», Швейцария)	2	30

4.2 Порядок работы

4.2.1 Изделия, предназначенные для дезинфекции и химической стерилизации, погружают в раствор на время, предписанное в методических рекомендациях по применению данного средства, и накрывают емкость-контейнер крышкой.

4.2.2 По окончании времени дезинфекции (стерилизации) поддон с изделиями вынимают из раствора и помещают под проточную воду для промывания.

4.2.3 Емкость-контейнер с раствором закрывают крышкой и оставляют до следующей партии изделий (в случае возможности многократного использования раствора). По окончании срока годности рабочего раствора или при первых признаках изменения внешнего вида его сливают, емкость-контейнер очищают с применением моющих средств.

5 Хранение и транспортирование

5.1 Хранение емкостей-контейнеров осуществляется в упаковке изготовителя при условиях:

- температура окружающего воздуха от плюс 40 °С до минус 50 °С;
- относительная влажность воздуха до 98% при температуре 25 °С;
- атмосферное давление от 84 до 106,7 кПа (630 - 800 мм рт. ст.);
- отсутствие в воздухе паров кислот, щелочей и других агрессивных примесей.

5.2 Емкости-контейнеры в упаковке изготовителя могут транспортироваться железнодорожным, воздушным, водным и автомобильным транспортом в крытых транспортных средствах в соответствии с правилами перевозок.

5.3 Условия транспортирования

- температура окружающей среды от плюс 50 °С до минус 50 °С;
- относительная влажность воздуха до 100% при температуре плюс 25 °С;
- атмосферное давление от 84 до 106,7 кПа (630 - 800 мм рт. ст.).

5.4 При транспортировании должна быть обеспечена защита упакованных изделий от прямого воздействия атмосферных осадков и механических повреждений.

6 Гарантии изготовителя

6.1 Изготовитель гарантирует соответствие качества емкостей-контейнеров требованиям настоящего руководства при соблюдении потребителем условий и правил хранения, транспортирования и эксплуатации, указанных в настоящем РЭ.

6.2 Гарантийный срок - 18 месяцев со дня изготовления.

7 Свидетельство о приемке

«Емкость-контейнер из армлена и полистирола для дезинфекции мелких стоматологических инструментов растворами химических средств

ЕКаДХ-0,1/01-«ЕЛАТ» ТУ 9464-013-24320270-2003 (из армлена)

ЕКпДХ-0,1/01-«ЕЛАТ» ТУ 9464-013-24320270-2003 (из полистирола)

изготовлен и принят в соответствии с техническими условиями ТУ 9464-013-24320270-2003 и признан годным для эксплуатации.

Штамп ОТК _____ Дата упаковки _____

Регистрационное удостоверение № ФСР 2008/03697 от 27.11.2008г.

