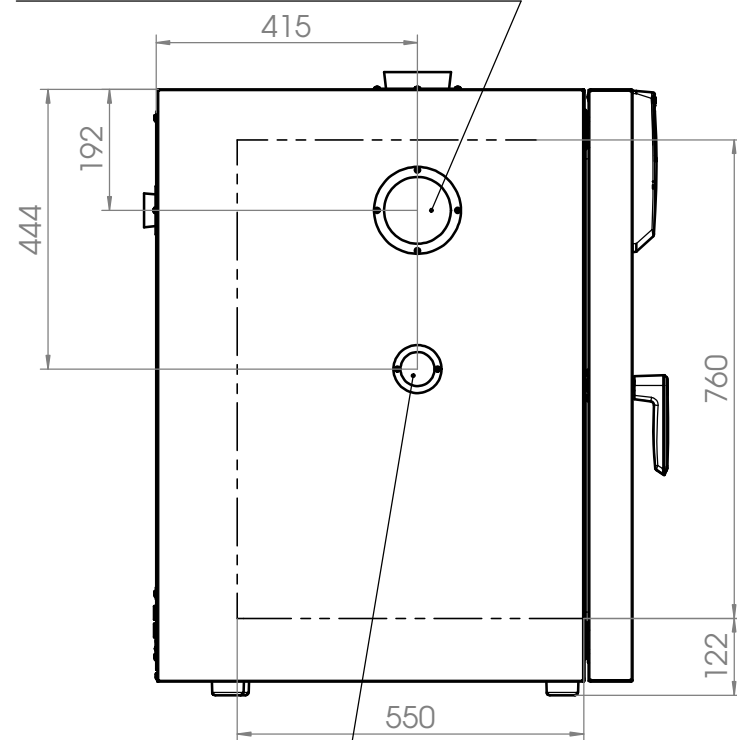


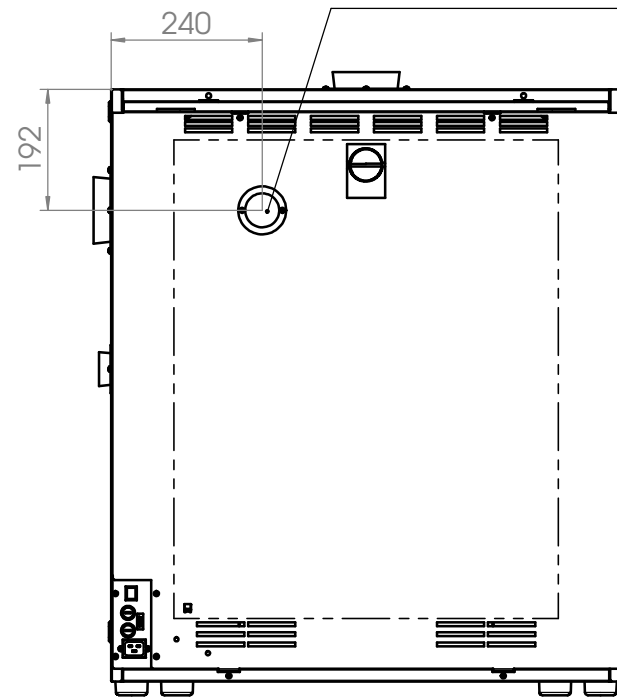
Position für Option Durchführung
Ø100mm links

Position for option access port
Ø100mm left



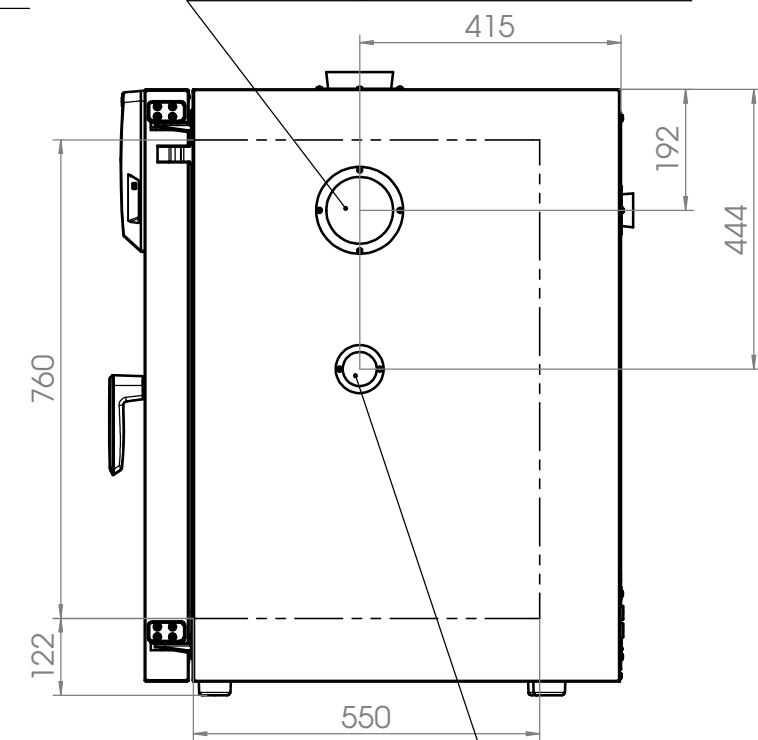
Position für Option Durchführung
Ø10mm bis Ø50mm hinten

Position for option access port
Ø10mm to Ø50mm rear



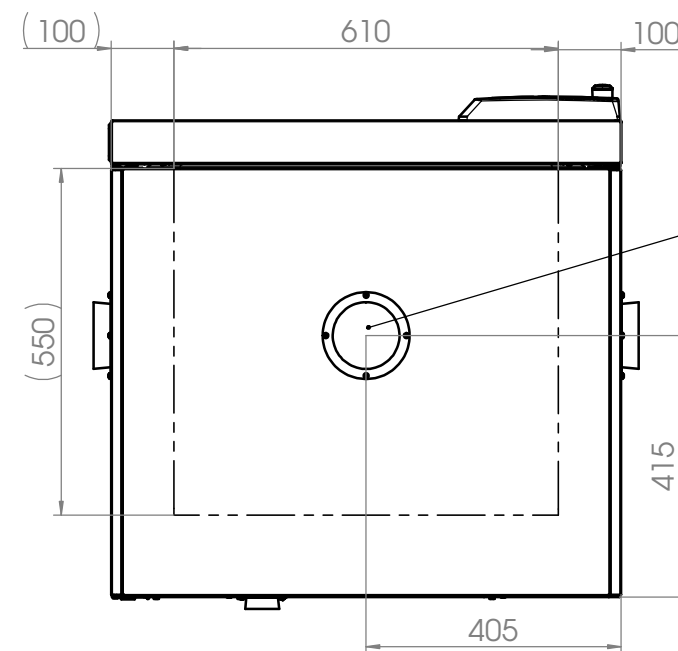
Position für Option Durchführung
Ø100mm rechts

Position for option access port
Ø100mm right



Position für Option Durchführung
Ø10mm bis Ø50mm links

Position for option access port
Ø10mm to Ø50mm left



Position für Option Durchführung
Ø10mm bis Ø100mm oben

Position for option access port
Ø10mm to Ø100mm top

Position für Option Durchführung
Ø10mm bis Ø50mm rechts

Position for option access port
Ø10mm to Ø50mm right

----- Innenkessel
inner chamber

Spezifikation, Lieferantenvereinbarung oder Lastenheft vorhanden: Nein						Gewicht: 128.492 kg		Blechkdicke: mm	
		Allgemeintoleranzen ISO 2768-mK		Werkstückkanten ISO 13715		Im Mittleren Ösch 5 78532 Tuttlingen			
		Tolerierung gemäß ISO 8015		Oberflächen gemäß ISO 1302					
		Ersteller		Datum		Benennung: ED 260 (230V) (E3)			
		Gepr. PL		Name		Bezeichnung: Option Durchführung			
		Norm		Datum		Zeichnungsnummer: 9110-0339			
		Werkstoff:		Name		Maßstab 1:12			
		Oberfläche: Oberflächen- schutz:		Name		DIN A3			
a	Serienbeginn	28.10.15	LEL	Halbzeug:	Eigenfertigung		Status: Freigegeben		Druckdatum: 28.10.2015
Index	Änderung	Datum	Name	Kategorie	Eigenfertigung		Blatt 1 von 2		9110-0339