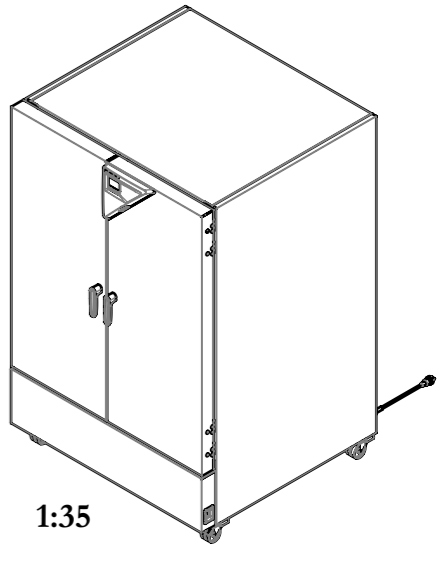
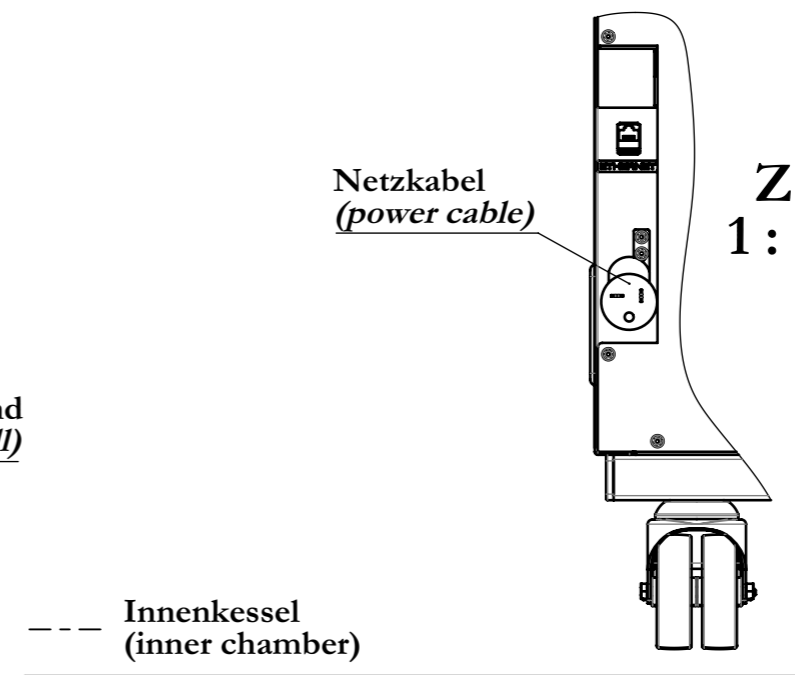
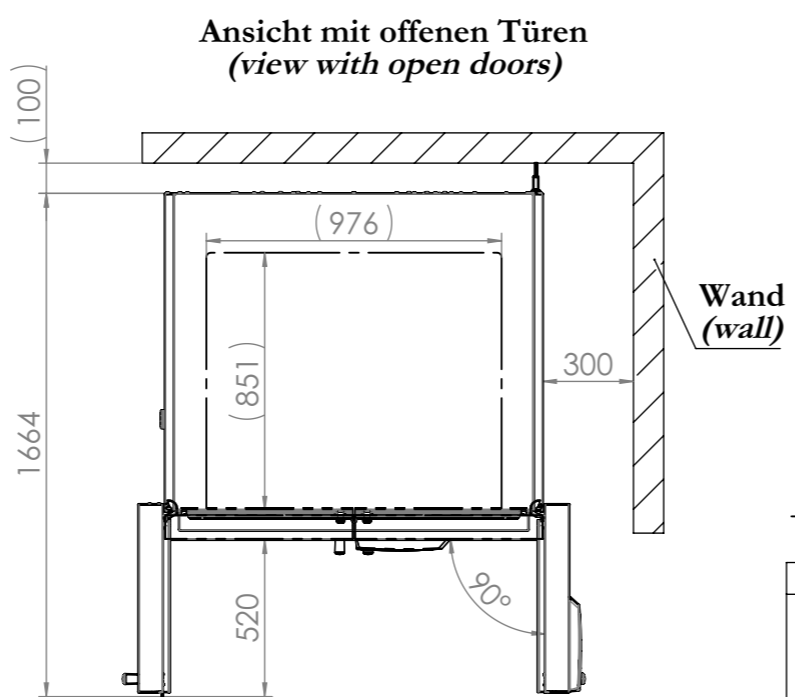
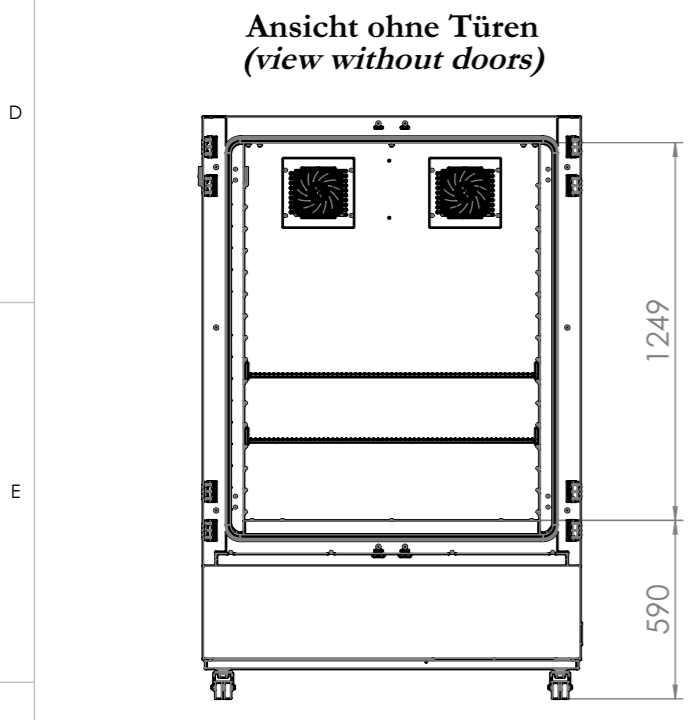
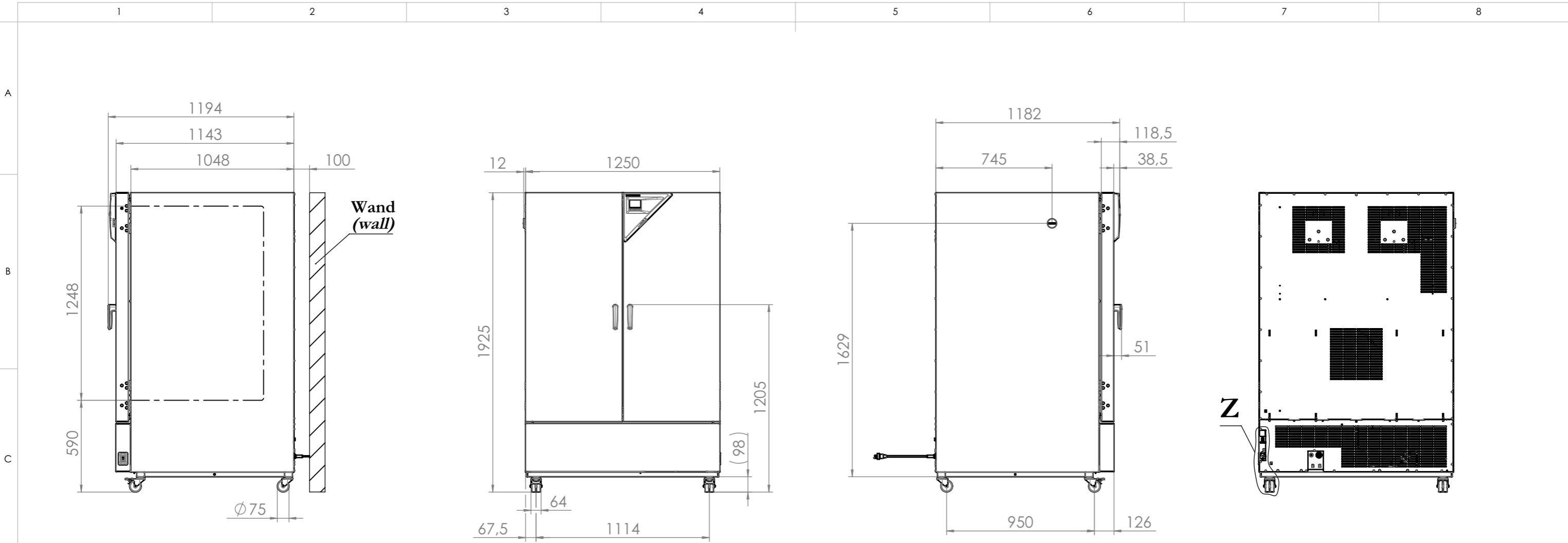


© Binder GmbH 2015 Diese Zeichnung ist urheberrechtlich geschützt. Alle Rechte vorbehalten.



--- **Innenkessel
(inner chamber)**

Spezifikation, Lieferantenvereinbarung oder Lastenheft vorhanden: NEIN / NO						Gewicht: 510.082 kg		Blechkdicke: mm	
Allgemeintoleranzen ISO 2768-mK		Werkstückkanten ISO 13715		Tolerierung gemäß ISO 8015		Oberflächen gemäß ISO 1302		BINDER Im Mittleren Ösch 5 78532 Tuttlingen	
Datum		Name		Ersteller		29.01.19			
Gepr. PL		29.01.19		Norm		29.01.19		JBE	
Werkstoff:				Oberfläche:				Benennung: KBF-S 1020	
Oberflächen- schutz:				Halbzeug:				Bezeichnung: (E6) (200-240V)	
a Serienbeginn		29.01.19		Index		Änderung		Datum	
Name		Kategorie		Eigenfertigung		Status: Freigegeben Serie		Druckdatum: 29.01.2019	
								Blatt 1 von 1	
								Maßstab 1:25	
								DIN A3	
								9020-0373	
								9020-0373	