

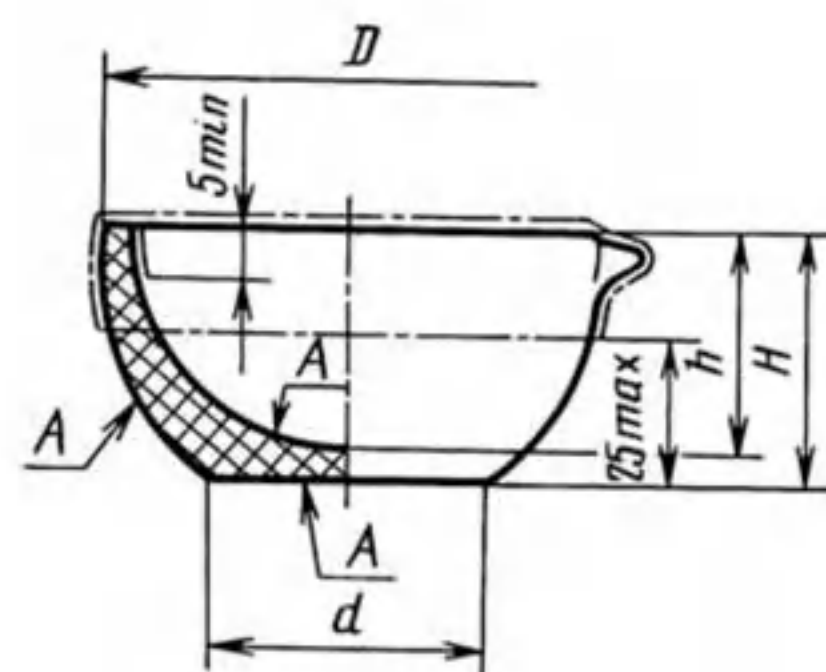
**Паспорт
Ступка фарфоровая
ГОСТ 9147-80**

1. Назначение

Предназначена для измельчения и тщательного перемешивания веществ.

2. Основные технические характеристики

№ ступки	D, мм	d, мм	H, мм	h, мм
1	50 ± 2,0	30 ± 2,0	35 ± 2,0	30 ± 2,0
2	70 ± 3,0	40 ± 2,0	40 ± 2,0	35 ± 2,0
3	90 ± 3,0	50 ± 2,0	45 ± 2,0	40 ± 2,0
4	110 ± 4,0	60 ± 2,0	50 ± 3,0	45 ± 2,0
5	140 ± 4,0	70 ± 3,0	70 ± 3,0	60 ± 3,0
6	180 ± 5,0	90 ± 3,0	90 ± 4,0	80 ± 3,0
7	240 ± 7,0	120 ± 4,0	110 ± 4,0	95 ± 3,0



Для более эффективного растирания внутренняя поверхность ступки остается шероховатой и не покрывается глазурью. За исключением дна и части стенок наружная сторона ступки покрыта глазурью.

3. Упаковывание, транспортирование и хранение

Упаковка изделий обеспечивает их сохранность при транспортировке. Условия транспортирования изделий - по ГОСТ 15150-69 в крытом транспорте любого вида. Условия хранения - по ГОСТ 15150-69.

4. Требования безопасности

Изделия не должны подвергаться резким ударам в процессе эксплуатации.

5. Сведения об утилизации

Изделие не представляет опасности для жизни, здоровья людей и окружающей среды после окончания срока службы. Порядок утилизации изделия определяется Потребителем.

6. Гарантии изготовителя

Изготовитель: ООО «Завод технического фарфора «ФАРКОС-1», 195273, Россия, г. Санкт-Петербург, ул. Руставели, д.13.

Поставщик: ООО «МиниМед», 241520, РФ, Брянская область, Брянский район, с. Супонево, ул. Шоссейная, 17А.

Гарантийный срок эксплуатации – 12 месяцев со дня ввода в эксплуатацию.

Начальник ОТК



Грузинцев С.А.