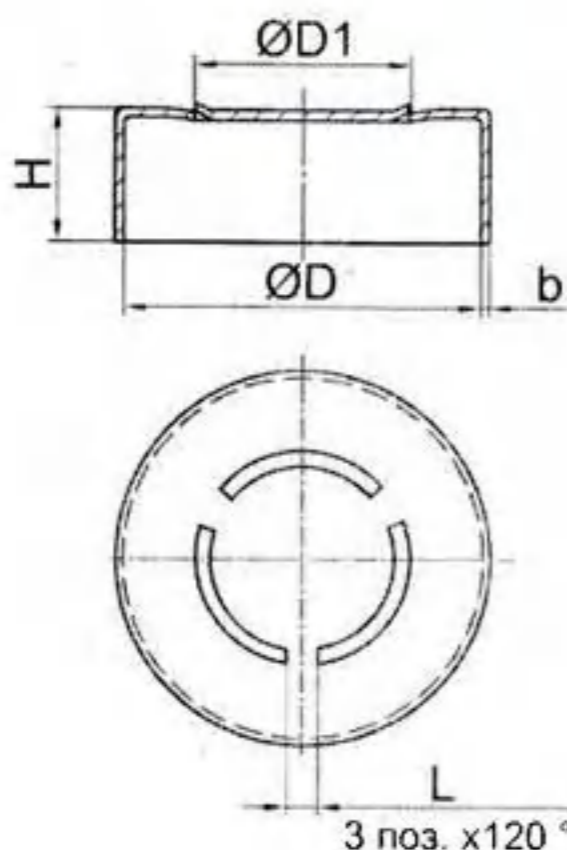




«22» января 2021 г.

Выдан для: МиниМед

ПАСПОРТ КАЧЕСТВА №18



Наименование: Колпачки алюминиевые 12А20  
для укупорки лекарственных средств по ГОСТ Р 51314-99  
Цвет колпачка: неокрашенный  
Прошедшие предстерилизационную очистку  
Номер партии № 05082020/11912304  
Кол-во: 40 000 шт.  
Дата изготовления: август 2020 г.

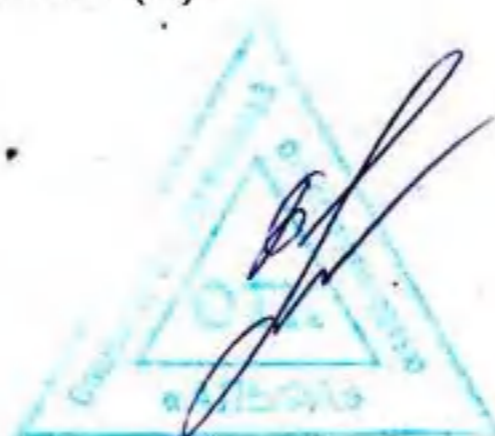
**Технические характеристики**

D	D1	H	b	L
мм				
20,0 <sup>+0,3</sup>	10,0	7,5 <sup>±0,2</sup>	0,20 <sup>±0,02</sup>	2

- **Применяемый материал:**
  - алюминиевый колпачок: фольга алюминиевая сплав H8011M ГОСТ 745-2014;
- Регистрационное удостоверение медицинское изделие № ФСР 2011/11994 от 28.08.2018г.
- Изделия соответствуют (НД) ГОСТ Р 51314-99/ техническому заданию (ТЗ).
- Гарантийный срок хранения колпачков – 18 месяцев со дня получения их потребителем.
- Средний срок сохраняемости колпачков – не менее трёх лет.
- Изготовитель гарантирует соответствие колпачка приведенным техническим характеристикам при соблюдении потребителем условий транспортирования ГОСТ 15150 по группе 5 (ОЖ4) и хранения ГОСТ 15150 по группе 1 (Л).

Инспектор качества ОТК

Штамп ОТК



Романова С.В.