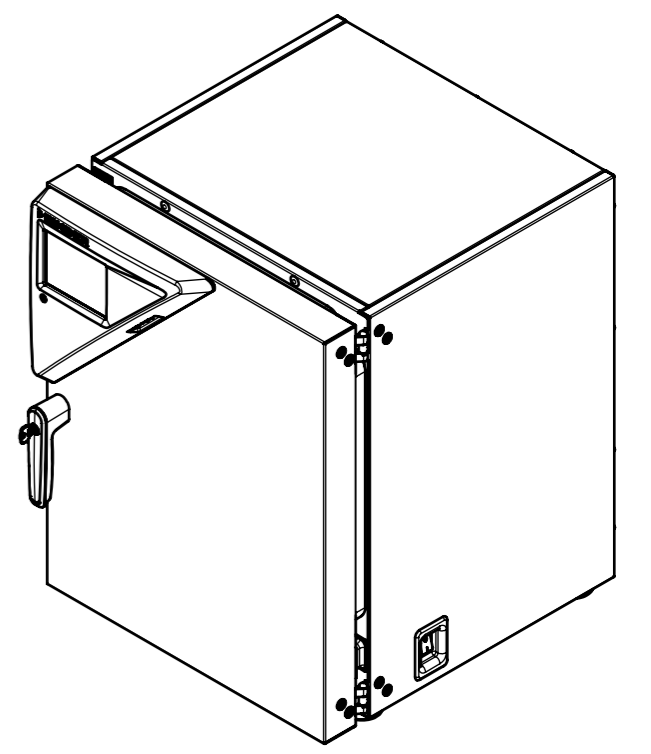
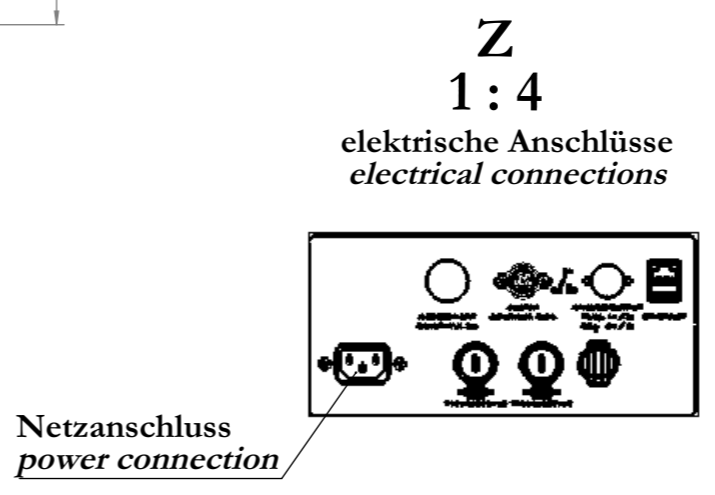
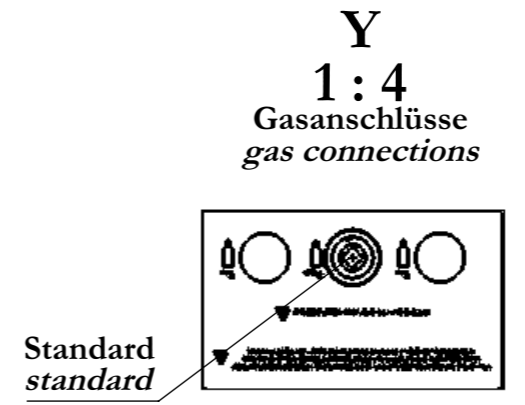
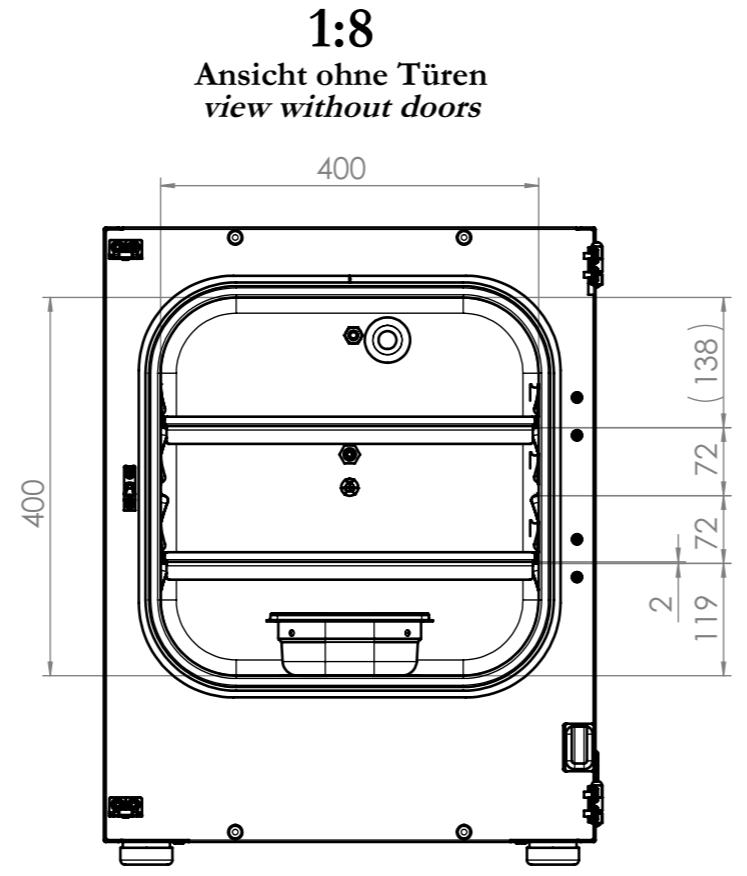
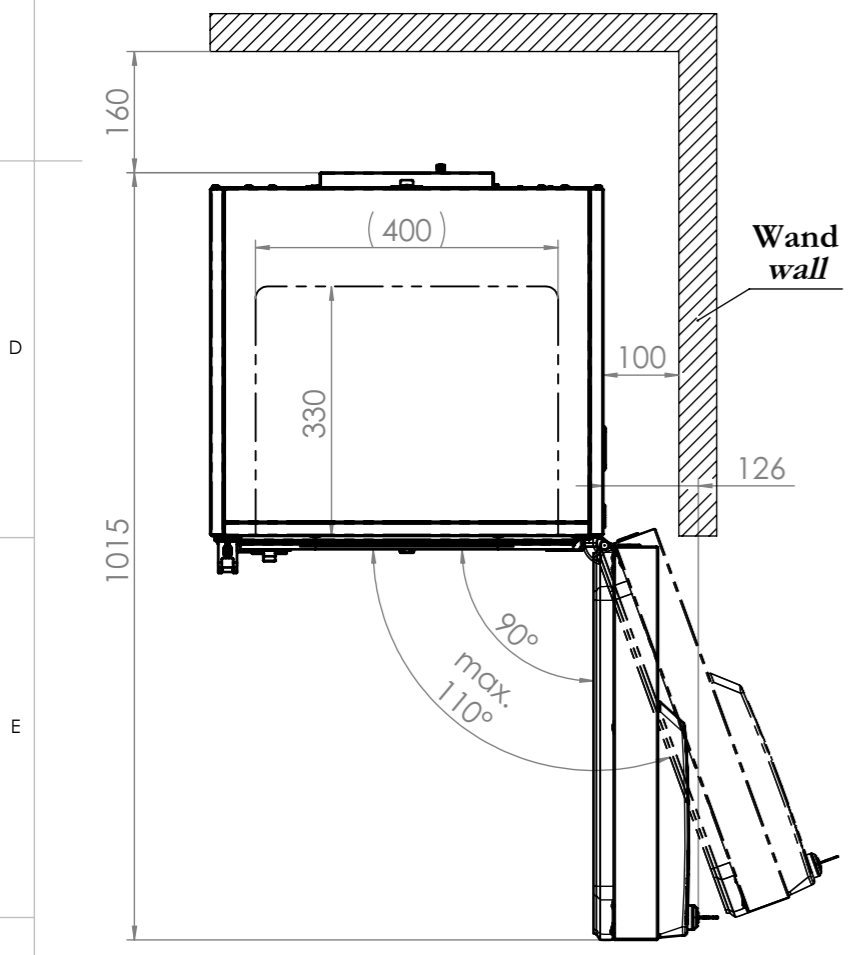
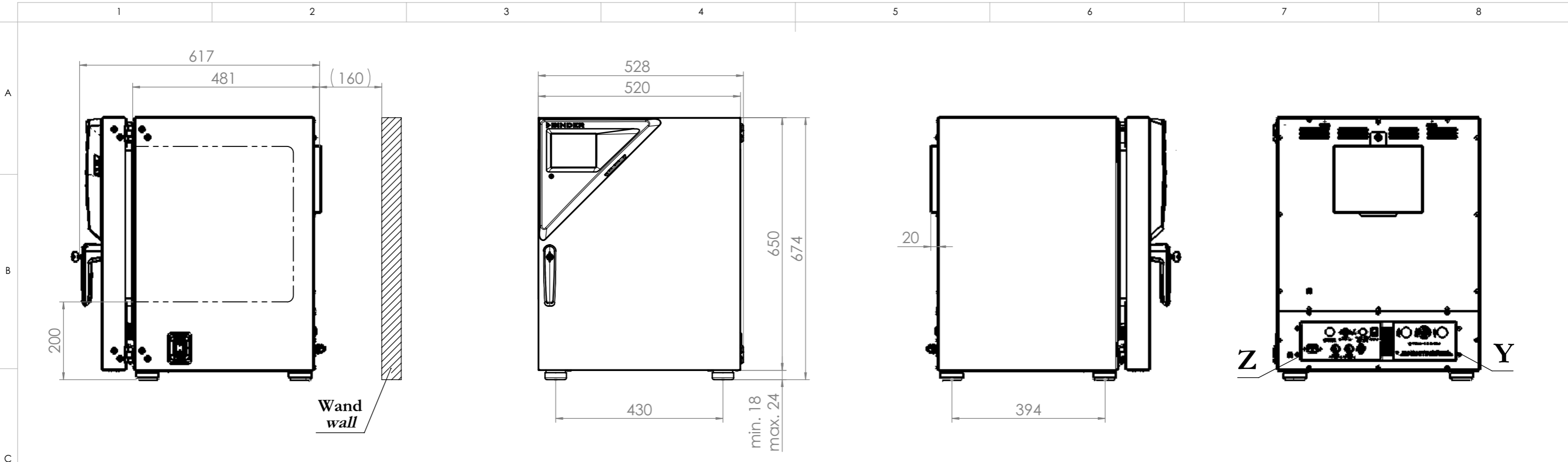


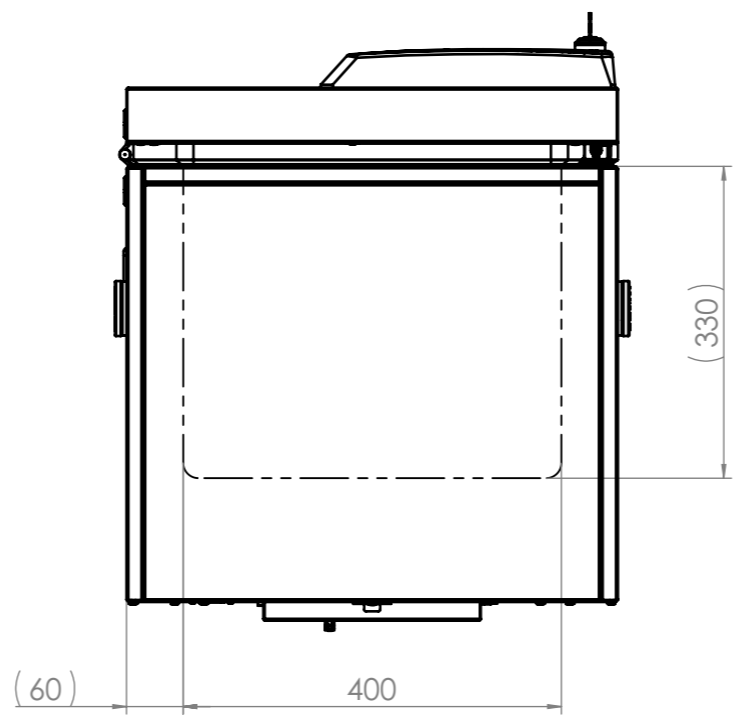
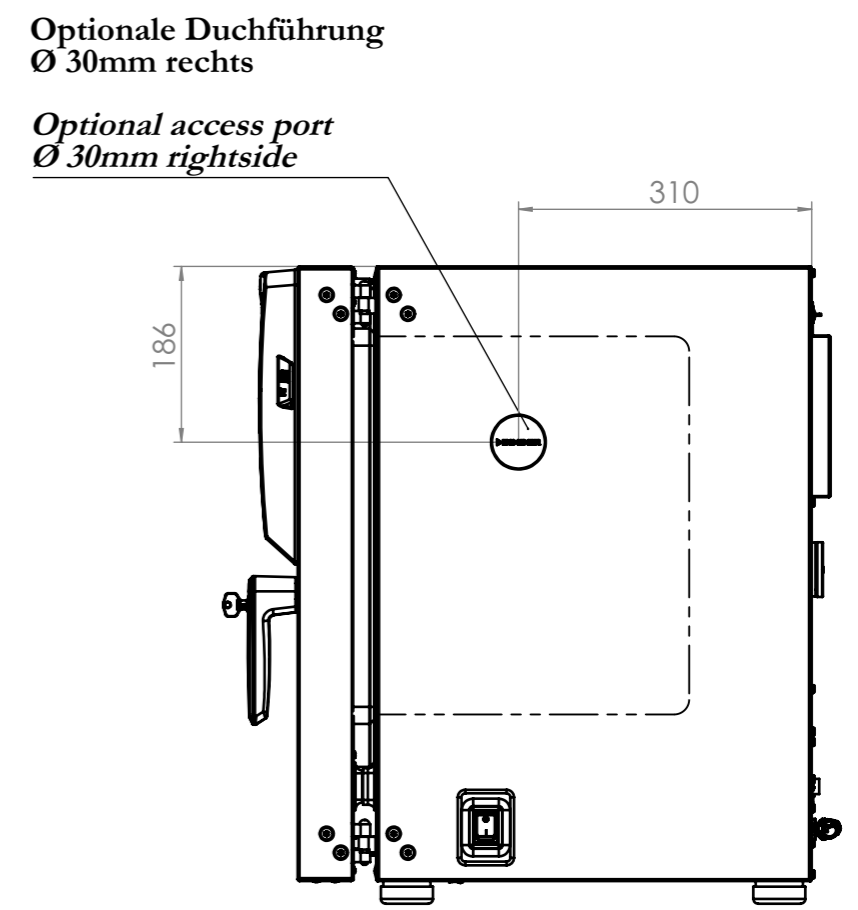
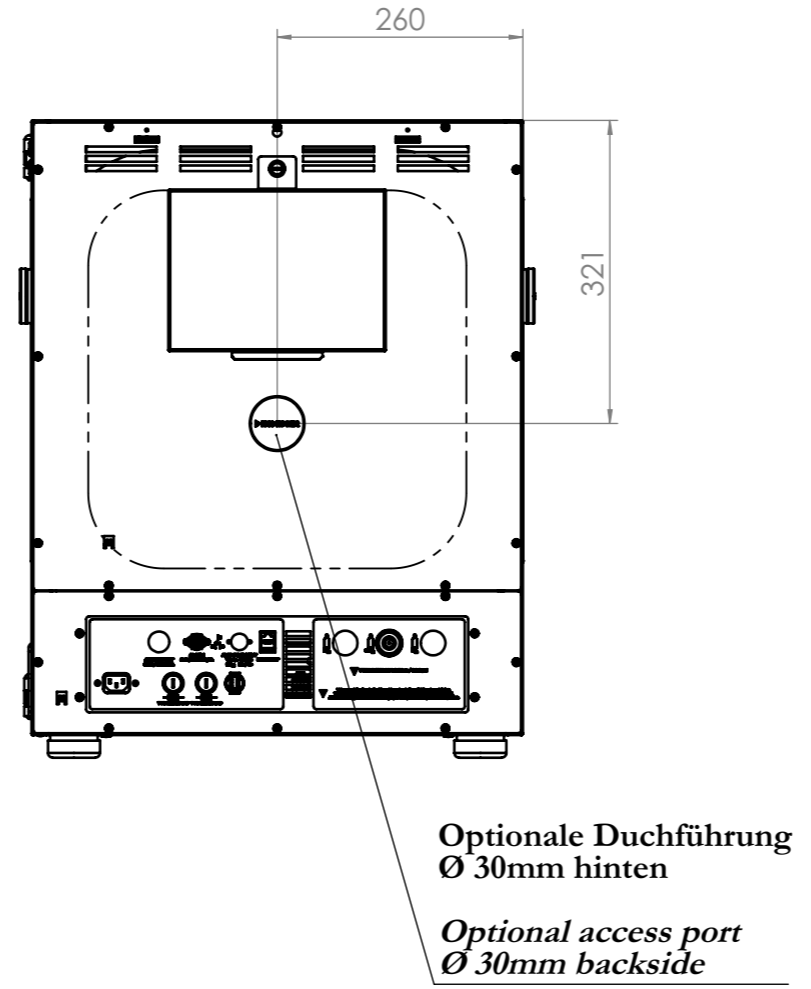
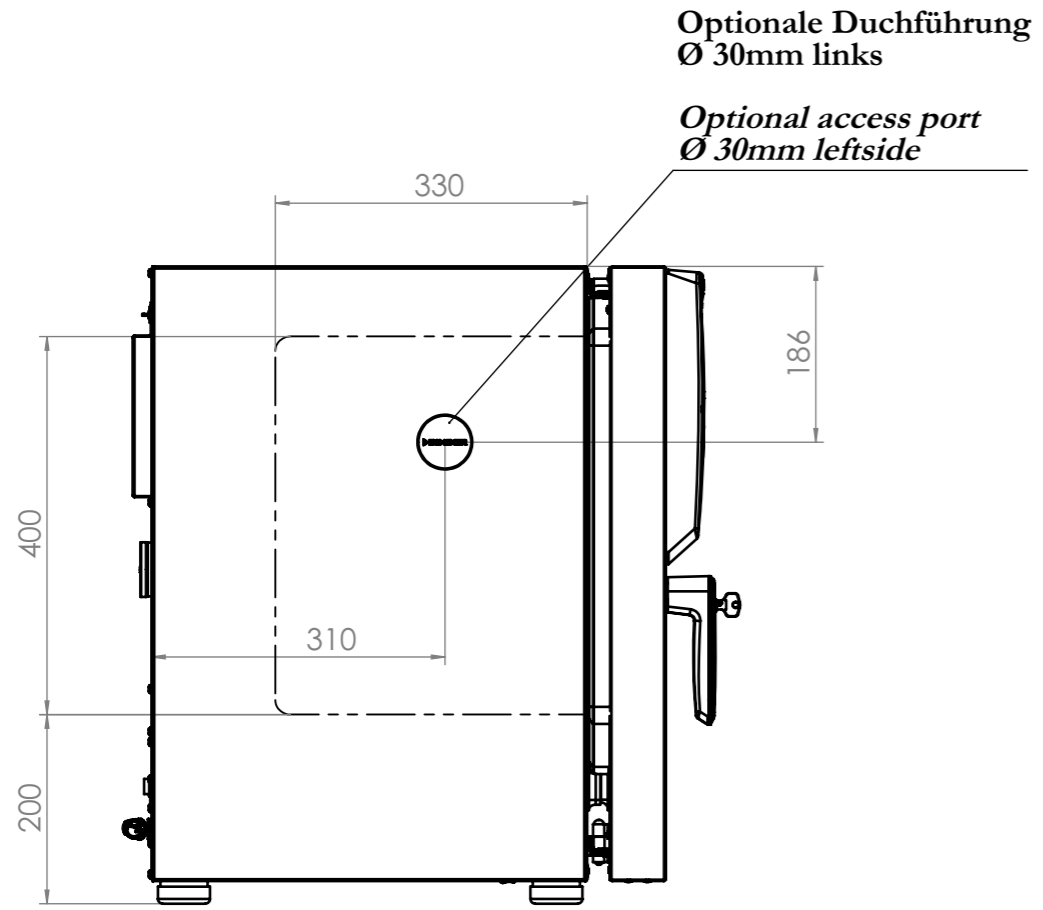
© Binder GmbH 2017 Diese Zeichnung ist urheberrechtlich geschützt. Alle Rechte vorbehalten.



Innenkessel
inner chamber

BINDER		Im Mittleren Ösch 5 78532 Tuttlingen	
Benennung: Title:	CB 056	Dateiname: file name:	9040-0167
Bezeichnung: Description:	(230V) (E7)	Zeichnungsnummer: Drawing number:	9040-0167
Allgemeintoleranzen General tolerance	Maßeinheit measuring unit	Maßstab Scale	DIN A3
ISO 2768-mK	mm	1:10	Blatt 1 von 2

© Binder GmbH 2017 Diese Zeichnung ist urheberrechtlich geschützt. Alle Rechte vorbehalten.



--- Innenkessel
inner chamber

BINDER Im Mittleren Ösch 5
78532 Tuttlingen

Benennung: CB 056
Title: Dateiname: 9040-0167
file name:

Bezeichnung: (230V) (E7)
Description:

Zeichnungsnummer:
Drawing number:
9140-0167

	Allgemeintoleranzen General tolerance ISO 2768-mK	Maßeinheit measuring unit mm	Maßstab Scale 1:8	DIN A3 Blatt 2 von 2
--	---	------------------------------------	-------------------------	-------------------------