

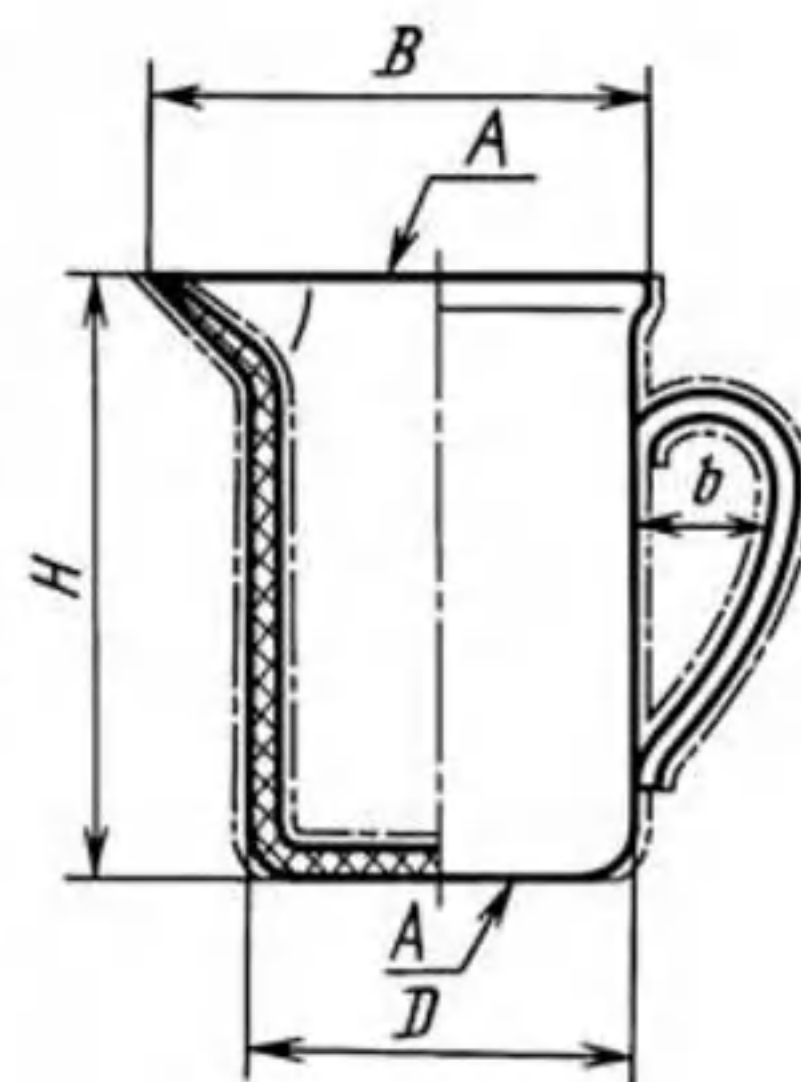
**Паспорт
Кружка фарфоровая
ГОСТ 9147-80**

1. Назначение

Предназначена для работы с агрессивными жидкостями.

2. Основные технические характеристики

№ кружки	Номинальная вместимость, мл	D, мм	B, мм	H, мм	b, мм не менее
1	250	65 ± 3,0	90 ± 4,0	115 ± 5,0	25
2	500	85 ± 3,0	115 ± 4,0	137 ± 7,0	35
3	1000	105 ± 3,0	135 ± 5,0	170 ± 8,0	45
4	1500	120 ± 5,0	160 ± 5,0	195 ± 10,0	50
5	2000	135 ± 5,0	175 ± 5,0	205 ± 10,0	50



Кружка изготовлена из фарфора. Покрыта глазурью за исключением внешней стороны дна.

3. Упаковывание, транспортирование и хранение

Упаковка изделий обеспечивает их сохранность при транспортировке. Условия транспортирования изделий - по ГОСТ 15150-69 в крытом транспорте любого вида. Условия хранения - по ГОСТ 15150-69.

4. Требования безопасности

Изделия не должны подвергаться резким ударам в процессе эксплуатации.

5. Сведения об утилизации

Изделие не представляет опасности для жизни, здоровья людей и окружающей среды после окончания срока службы. Порядок утилизации изделия определяется Потребителем.

6. Гарантии изготовителя

Изготовитель: ООО «Завод технического фарфора «ФАРКОС-1», 195273, Россия, г. Санкт-Петербург, ул. Руставели, д.13.

Поставщик: ООО «МиниМед», 241520, РФ, Брянская область, Брянский район, с. Супонево, ул. Шоссейная, 17А.

Гарантийный срок эксплуатации – 12 месяцев со дня ввода в эксплуатацию.

Начальник ОТК



Грузинцев С.А.