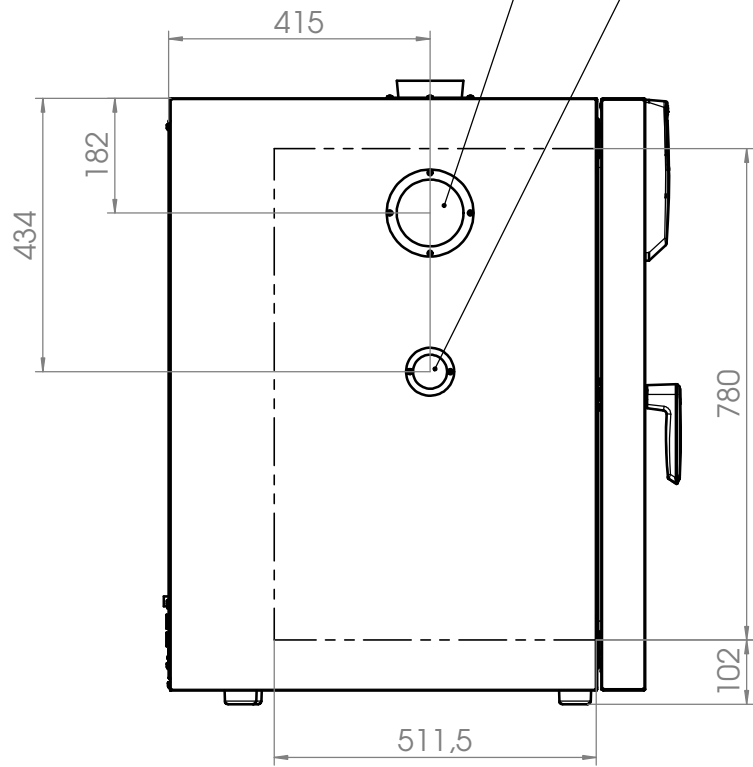


A
B
C
D
E
F

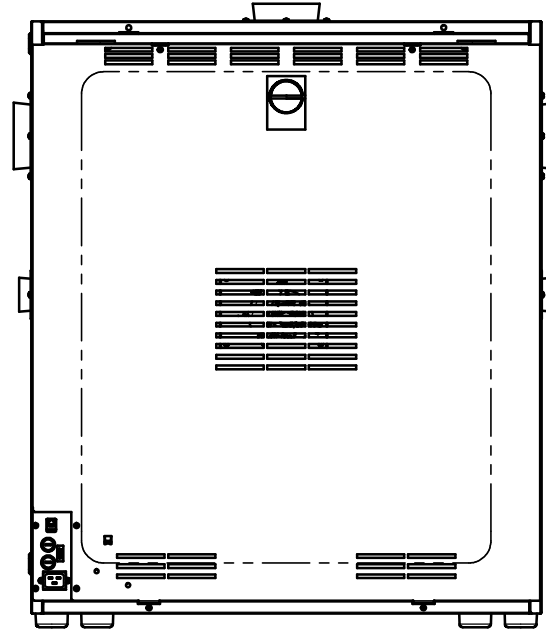
Position für Option Durchführung
Ø100mm links

Position for option access port
Ø100mm left



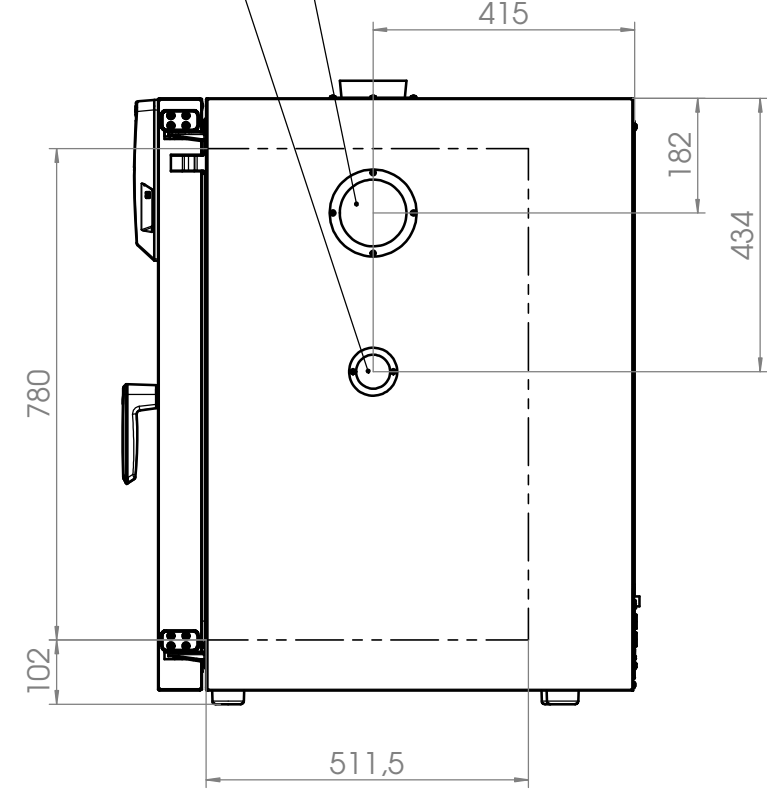
Position für Option Durchführung
Ø10mm bis Ø50mm links

Position for option access port
Ø10mm to Ø50mm left



Position für Option Durchführung
Ø10mm bis Ø50mm rechts

Position for option access port
Ø10mm to Ø50mm right

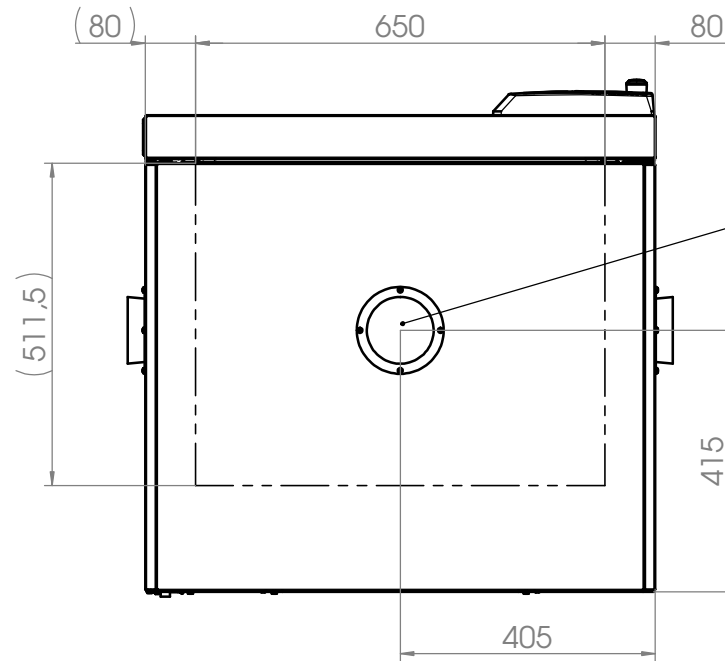


Position für Option Durchführung
Ø100mm rechts

Position for option access port
Ø100mm right

Position für Option Durchführung
Ø10mm bis Ø100mm oben

Position for option access port
Ø10mm to Ø100mm top



--- Innenkessel
inner chamber

Spezifikation, Lieferantenvereinbarung oder Lastenheft vorhanden: Nein						Gewicht: 132.412 kg		Blechkdicke: mm		
		Allgemeintoleranzen ISO 2768-mK		Werkstückkanten ISO 13715		BINDER Im Mittleren Ösch 5 78532 Tuttlingen				
		Tolerierung gemäß ISO 8015		Oberflächen gemäß ISO 1302						
		Datum		Name		Benennung: FED 260 (230V) (E3)				
		Ersteller		LEL		Bezeichnung: Option Durchführung				
		Gepr. PL		VDE						
		Norm		PEF						
		Werkstoff:								
		Oberfläche:				Zeichnungsnummer:				
		Oberflächen-				9110-0299				
		schutz:				Maßstab 1:12				
a	Serienbeginn	28.10.15	LEL	Halbzeug:			DIN A3			
Index	Änderung	Datum	Name	Kategorie	Eigenfertigung	Status: Freigegeben	Druckdatum: 28.10.2015		Blatt 1 von 2	