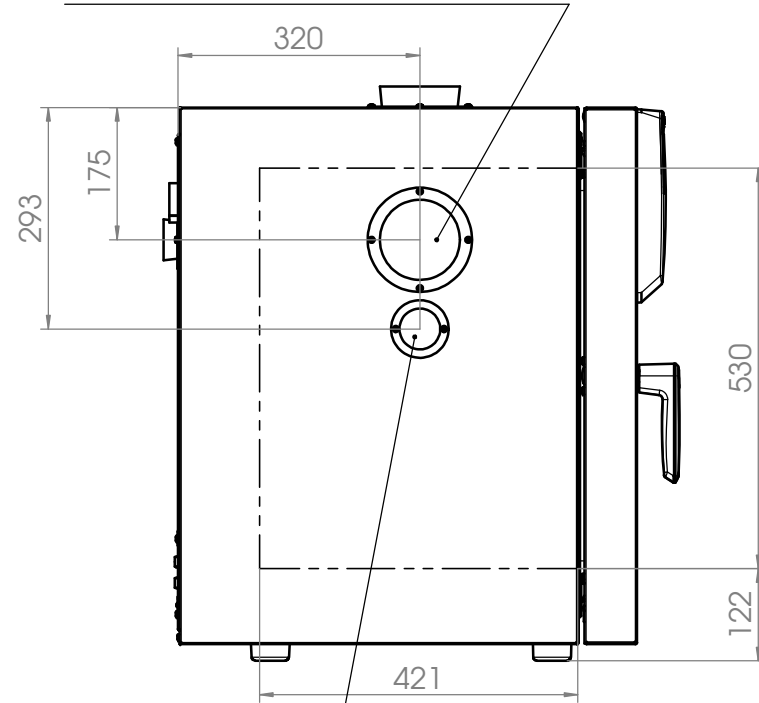


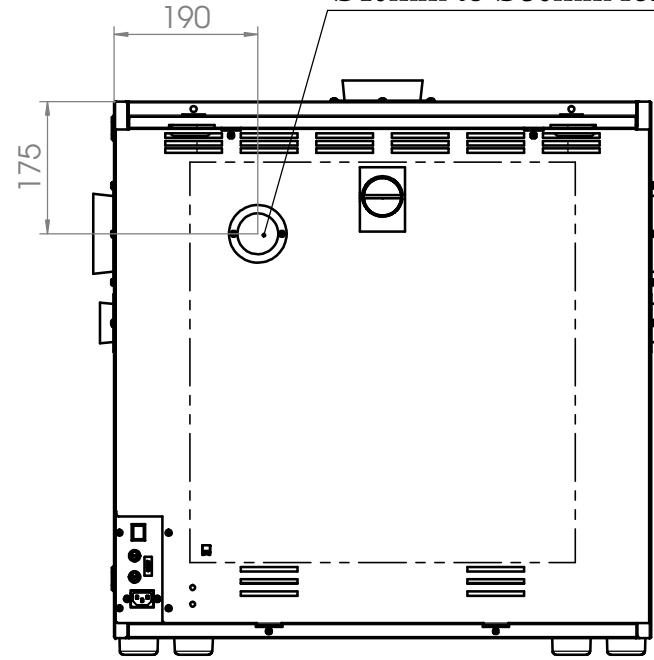
Position für Option Durchführung
Ø100mm links

Position for option access port
Ø100mm left



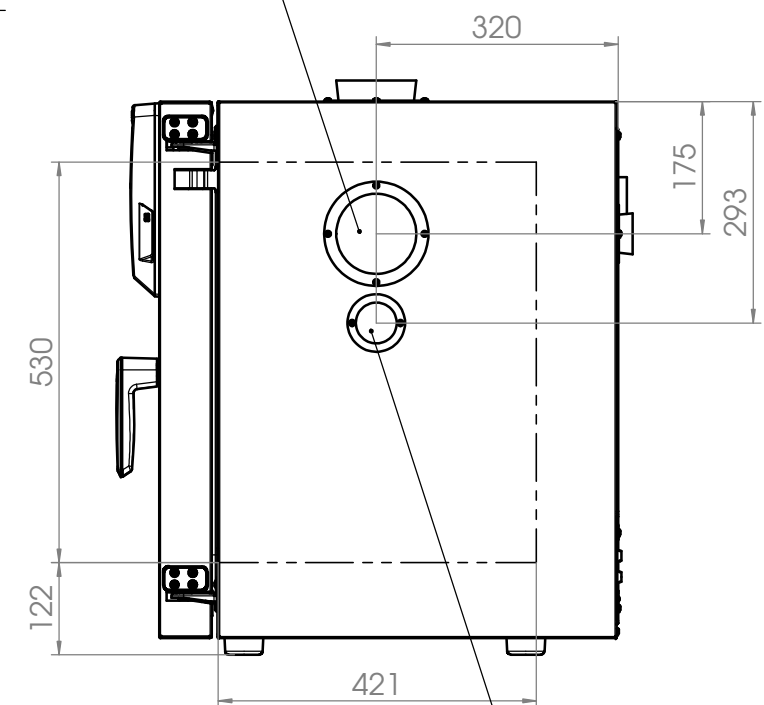
Position für Option Durchführung
Ø10mm bis Ø50mm hinten

Position for option access port
Ø10mm to Ø50mm rear



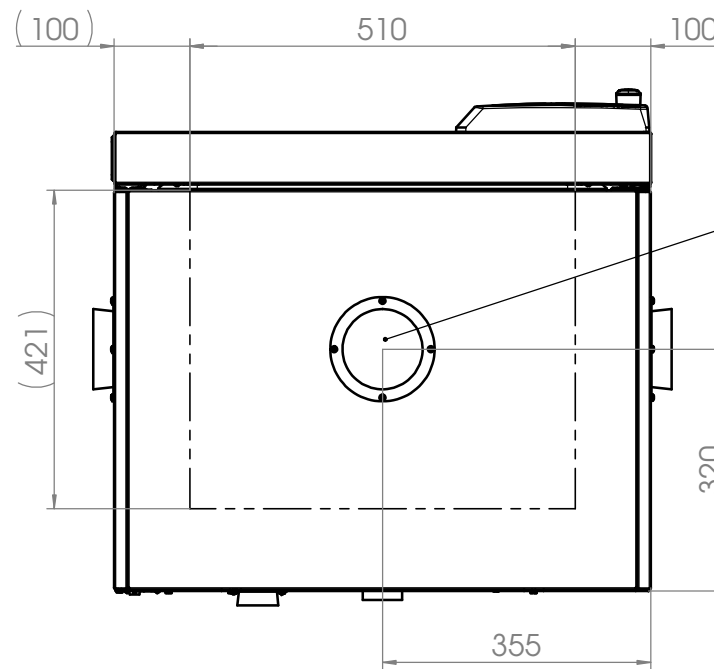
Position für Option Durchführung
Ø100mm rechts

Position for option access port
Ø100mm right



Position für Option Durchführung
Ø10mm bis Ø50mm links

Position for option access port
Ø10mm to Ø50mm left



Position für Option Durchführung
Ø10mm bis Ø100mm oben

Position for option access port
Ø10mm to Ø100mm top

Position für Option Durchführung
Ø10mm bis Ø50mm rechts

Position for option access port
Ø10mm to Ø50mm right

----- Innenkessel
inner chamber

Spezifikation, Lieferantenvereinbarung oder Lastenheft vorhanden: Nein						Gewicht: 68,211 kg		Blechkdicke: mm	
		Allgemeintoleranzen ISO 2768-mK		Werkstückkanten ISO 13715		BINDER Im Mittleren Ösch 5 78532 Tuttlingen			
		Tolerierung gemäß ISO 8015		Oberflächen gemäß ISO 1302					
				Datum	Name	Benennung: ED 115 (230V) (E3) Bezeichnung: Option Durchführung			
			Ersteller	12.10.15	PEF				
			Gepr. PL	21.10.15	VDE				
			Norm	21.10.15	NZE	Zeichnungsnummer: 9110-0335			
			Werkstoff:						
a	Serienbeginn	12.10.15	PEF	Oberfläche: Oberflächen- schutz:		Maßstab 1:10 DIN A3			
b	Durchführungsbereiche	20.10.15	PEF	Halbzeug:					
Index	Änderung	Datum	Name	Kategorie	Eigenfertigung	Status: Freigegeben	Druckdatum: 21.10.2015		Blatt 1 von 2