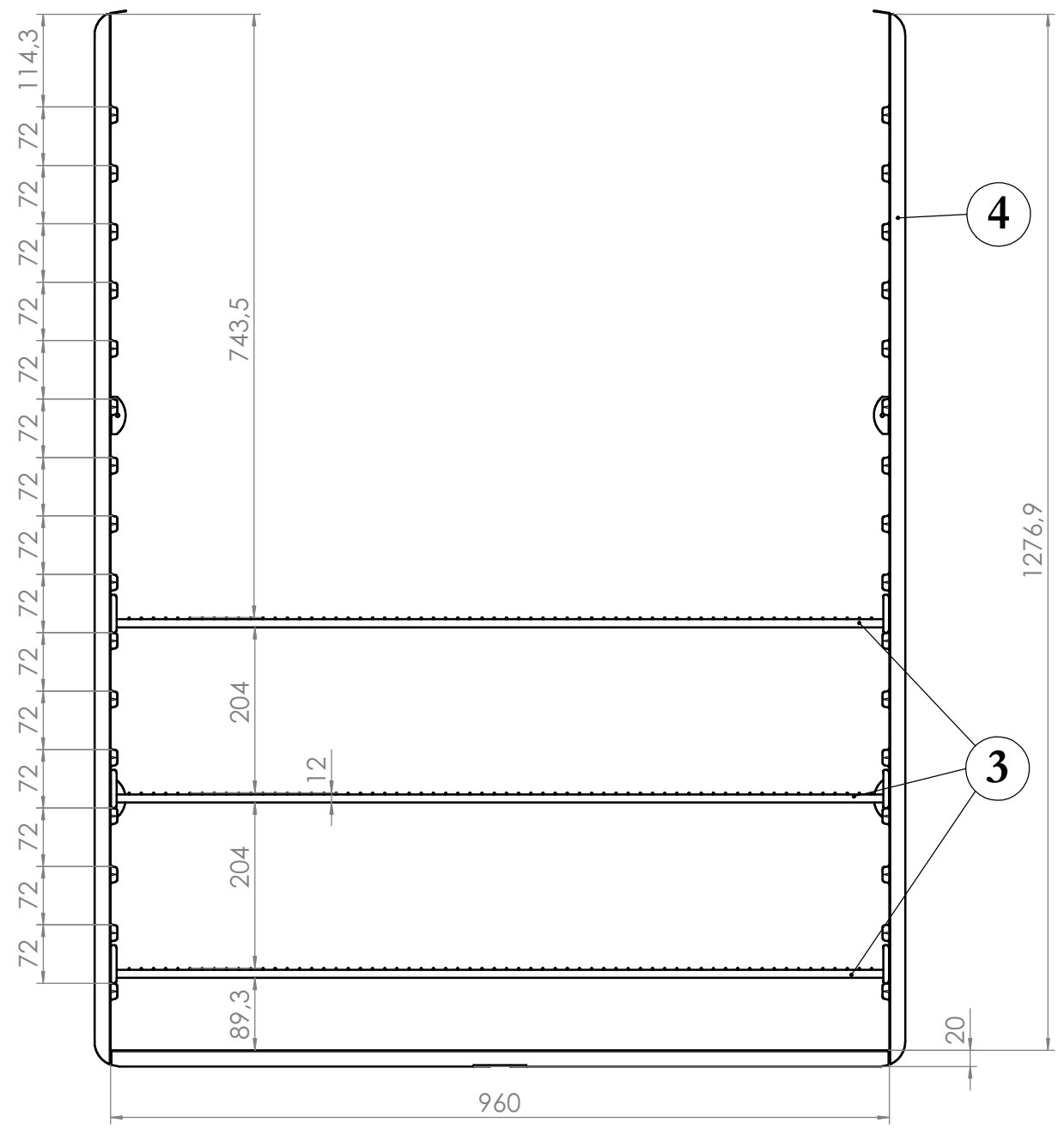
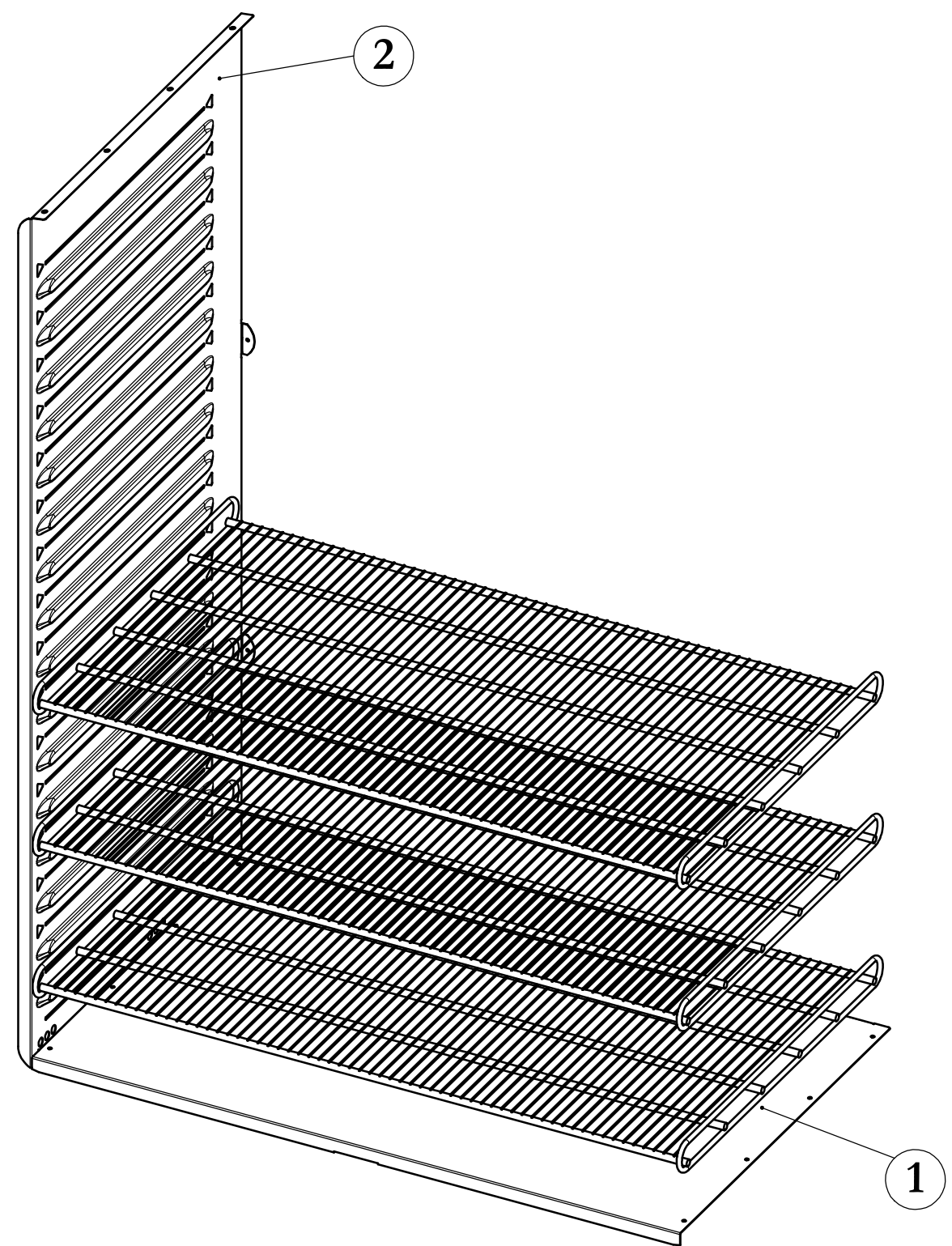


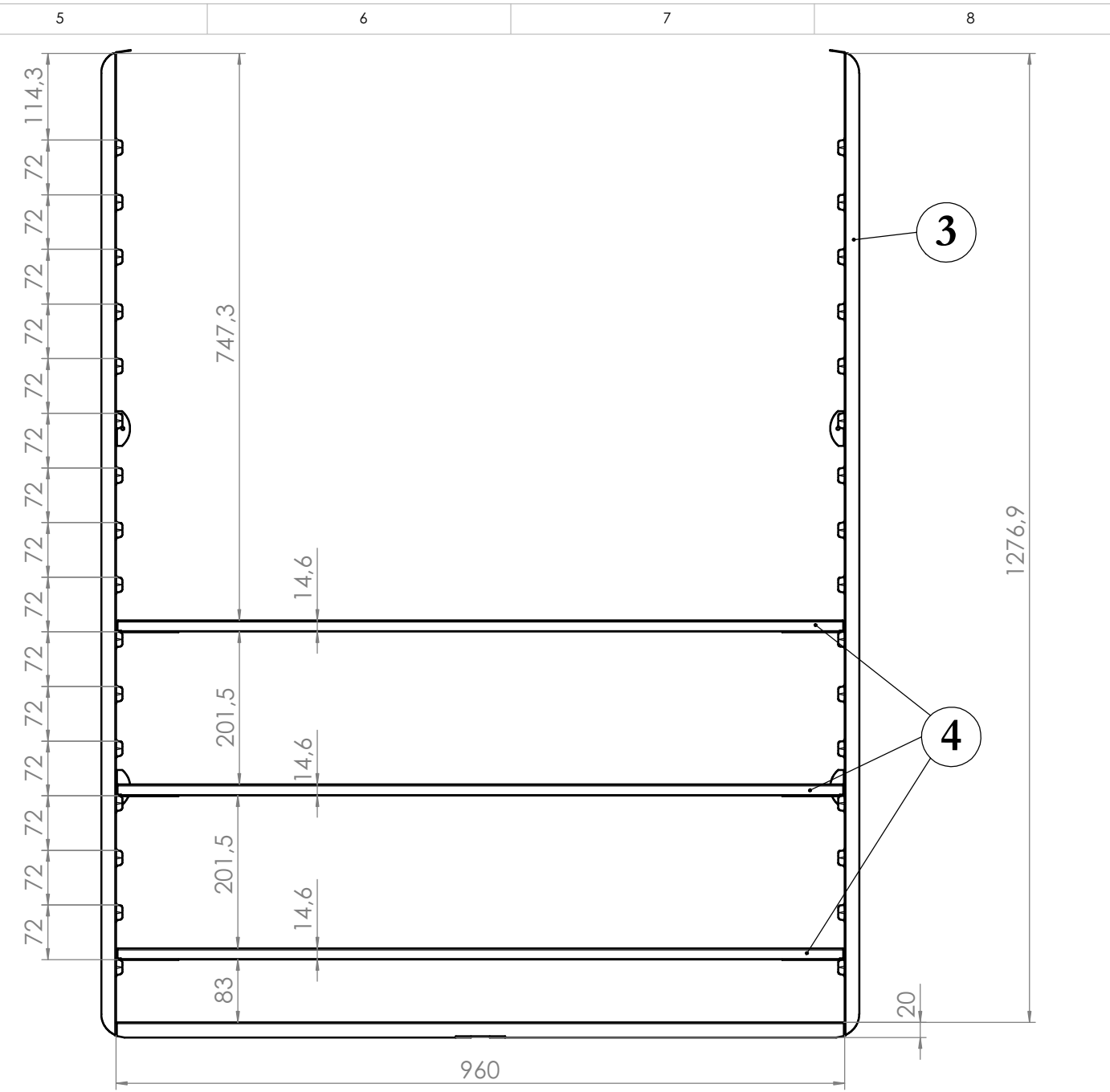
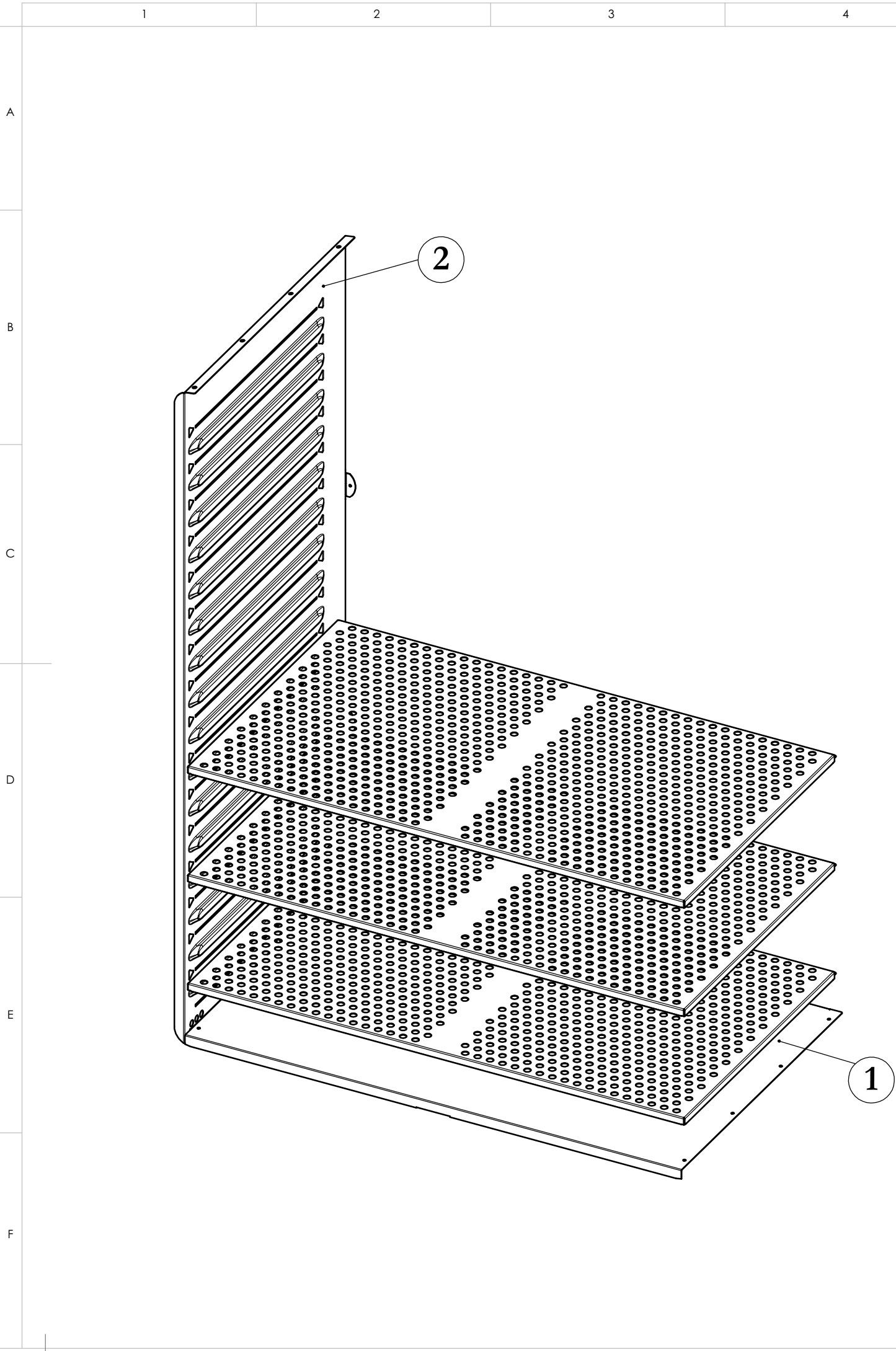
© Binder GmbH 2017 Diese Zeichnung ist urheberrechtlich geschützt. Alle Rechte vorbehalten.



4	1	IK-Seitenteil	720 ED/BD E3.1 re	4005-0552
3	3	Einschubgitter	720 ED/BD (E3.1) verchromt	6004-0177
2	1	IK-Seitenteil	720 ED/BD E3.1 li	4005-0551
1	1	IK-Boden	720 E/B E3.1	4005-0574
Pos-Nr.	Menge	Benennung	Bezeichnung	Zeichn.Nr.

Spezifikation, Lieferantvereinbarung oder Lastenheft vorhanden: NEIN / NO			Kategorie: Eigenfertigung	
Allgemeintoleranzen ISO 2768-mK			Werkstückkanten ISO 13715	
Tolerierung gemäß ISO 8015			Oberflächen gemäß ISO 1302	
Ersteller			Datum	Name
Norm			26.10.17	PEF
Gepr. QS				
Gepr. PL				
Werkstoff:				
Oberfläche:				
α	Serienbeginn	26.10.17	PEF	Oberflächen- schutz:
Index	Änderung	Datum	Name	Halbzeug:
			Gewicht: 28.437 kg	
			Blechdicke: mm	
			BINDER Im Mittleren Ösch 5 78532 Tuttlingen	
Dateiname: 9010-0331_Innenraummaße				
Benennung: Innenraummaße Einschubgitter				
Bezeichnung: BD 720 (400V) (E3.1)				
Zeichnungsnummer:				Maßstab
9010-0331				1:8
				DIN A3
Status:			Druckdatum: 14.02.2018	Blatt 1 von 2

© Binder GmbH 2017 Diese Zeichnung ist urheberrechtlich geschützt. Alle Rechte vorbehalten.



4	3	Einschubblech gelocht	720 ED/BD (E3)	6004-0195P
3	1	IK-Seitenteil	720 ED/BD E3.1 re	4005-0552
2	1	IK-Seitenteil	720 ED/BD E3.1 li	4005-0551
1	1	IK-Boden	720 E/B E3.1	4005-0574
Pos-Nr.	Menge	Benennung	Bezeichnung	Zeichn.Nr.

Spezifikation, Lieferantvereinbarung oder Lastenheft vorhanden: NEIN / NO		Kategorie: Eigenfertigung	
Allgemeintoleranzen ISO 2768-mK		Werkstückkanten ISO 13715	
Tolerierung gemäß ISO 8015		Oberflächen gemäß ISO 1302	
Ersteller		Datum	Name
Norm		26.10.17	PEF
Gepr. QS			
Gepr. PL			
Werkstoff:			
Oberfläche:			
α	Serienbeginn	26.10.17	PEF
Index	Änderung	Datum	Name
Gewicht: 24.531 kg		Blechedicke: mm	
		Im Mittleren Ösch 5 78532 Tuttlingen	
Benennung: Innenraummaße Einschubbleche			
Bezeichnung: BD 720 (400V) (E3.1)			
Zeichnungsnummer:		Maßstab	
9010-0331		1:8	
Status:		DIN A3	
Erstellungsdatum: 14.02.2018		Blatt 2 von 2	

KEINE SERIENFREIGABE