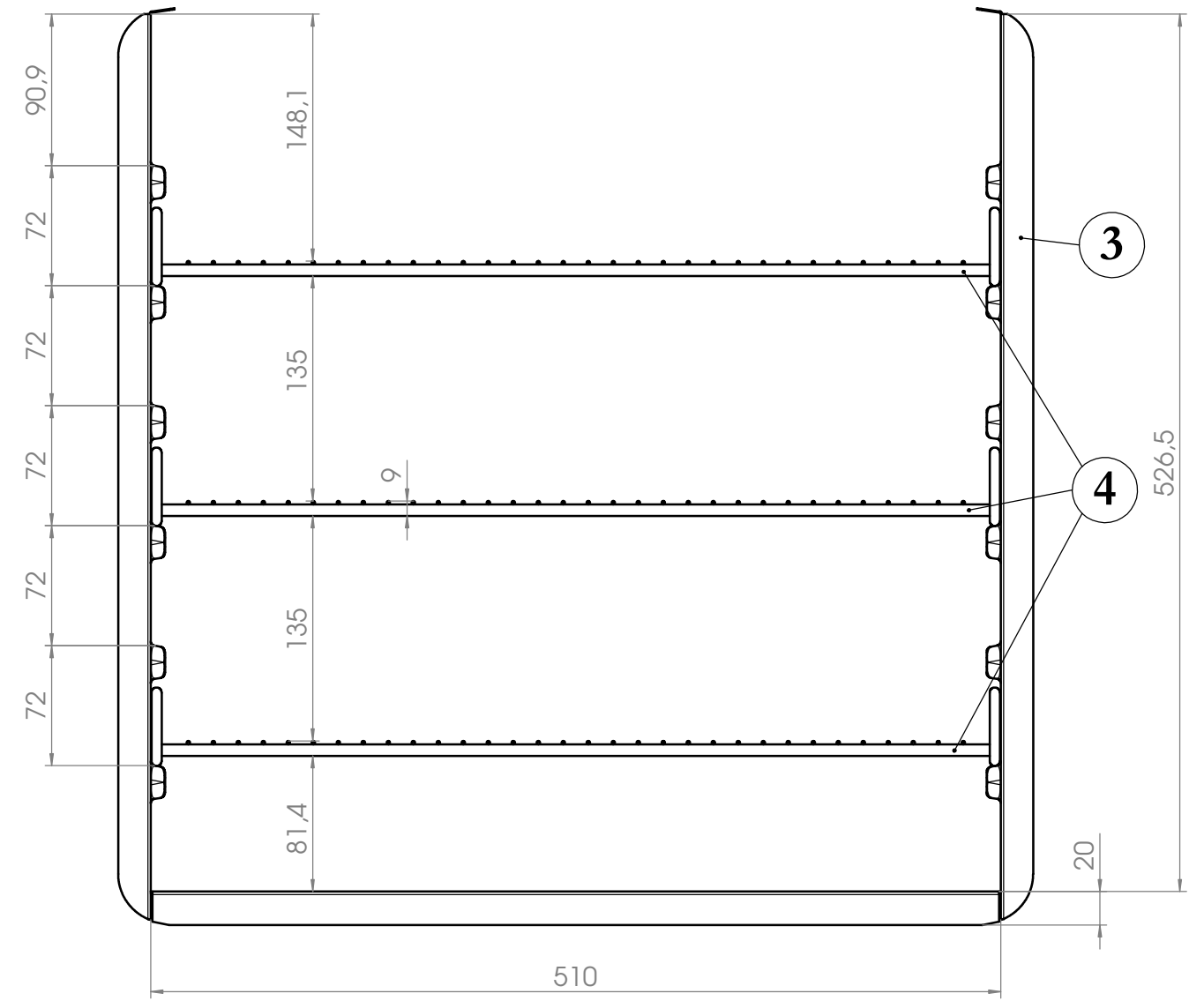
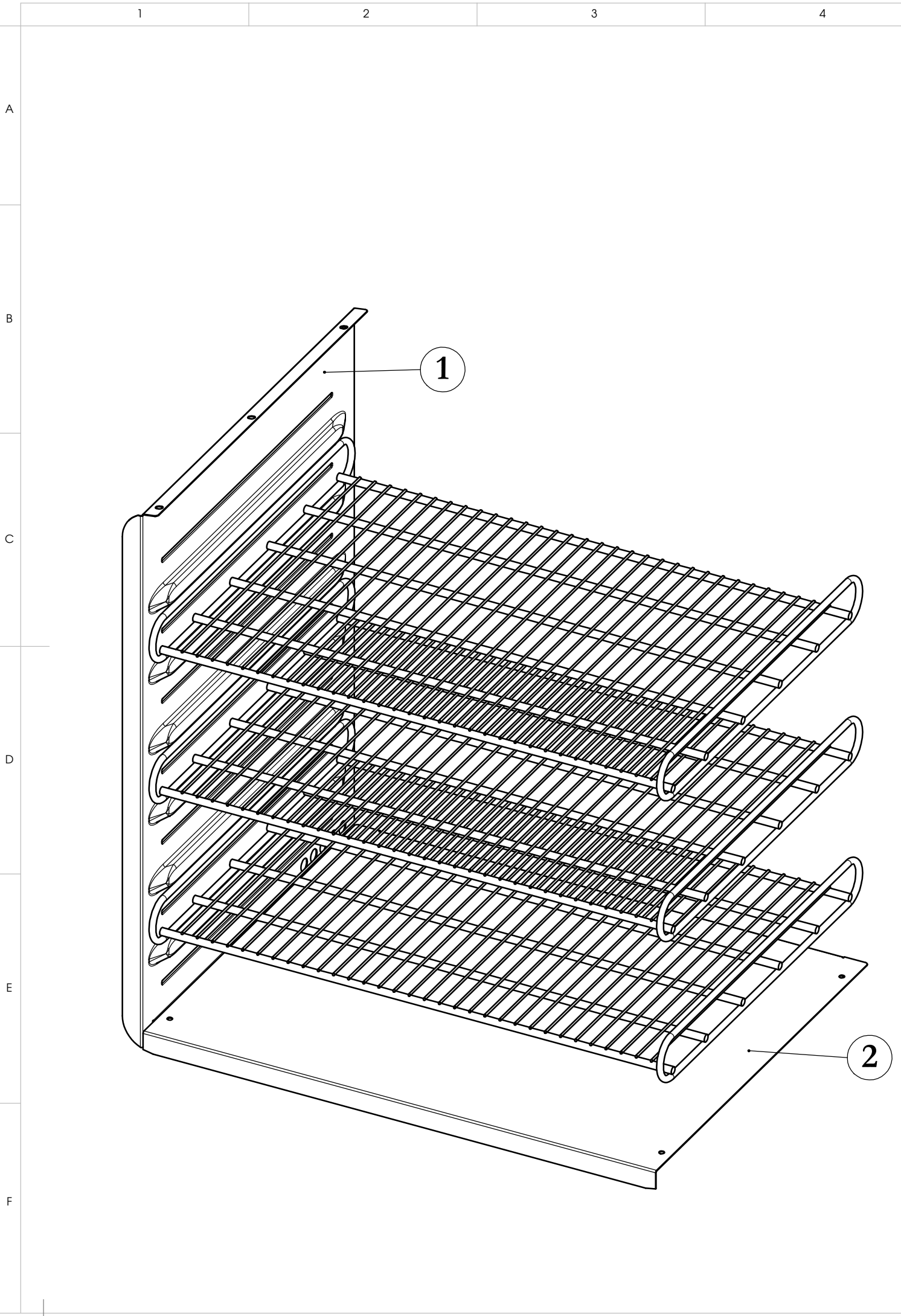


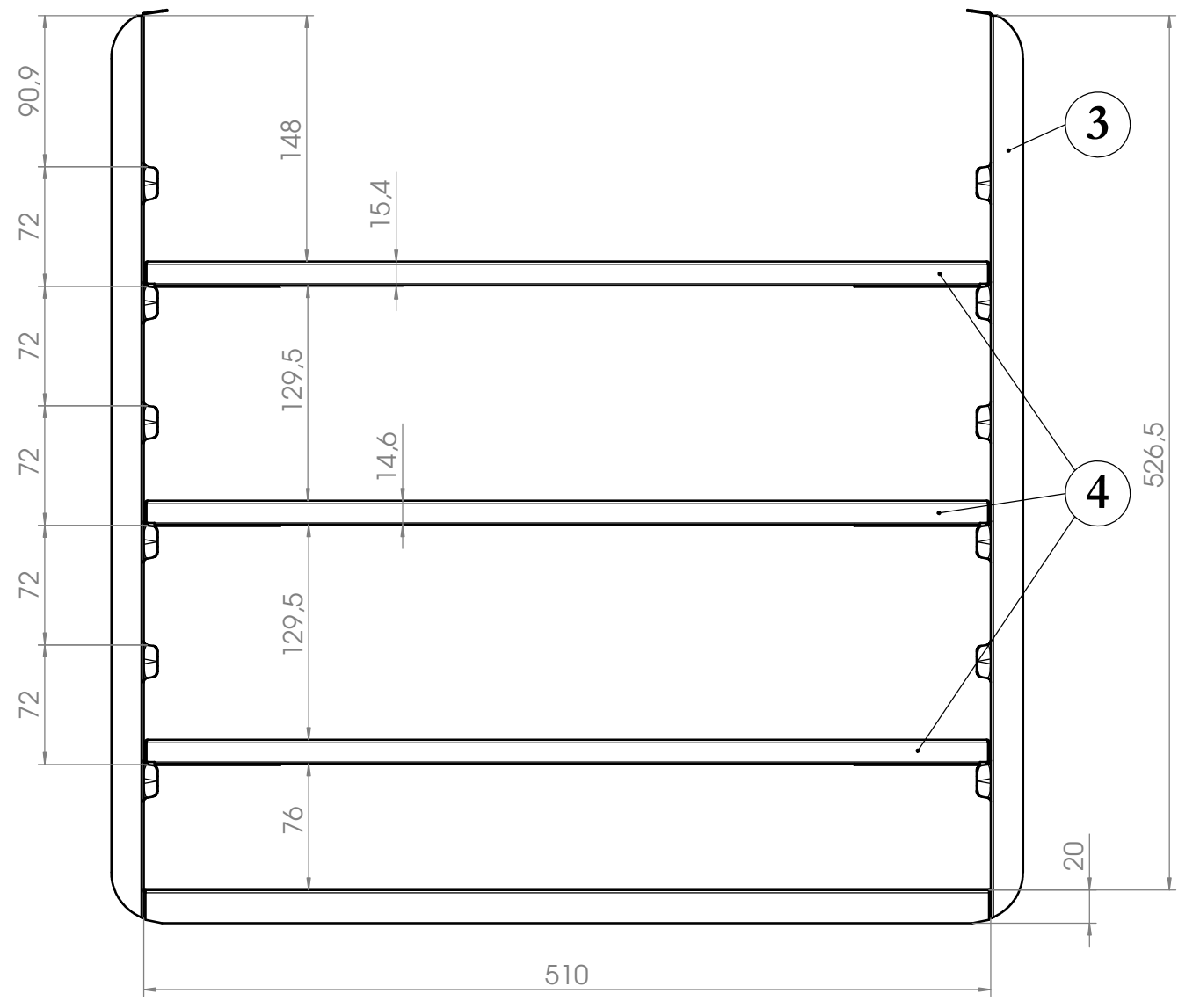
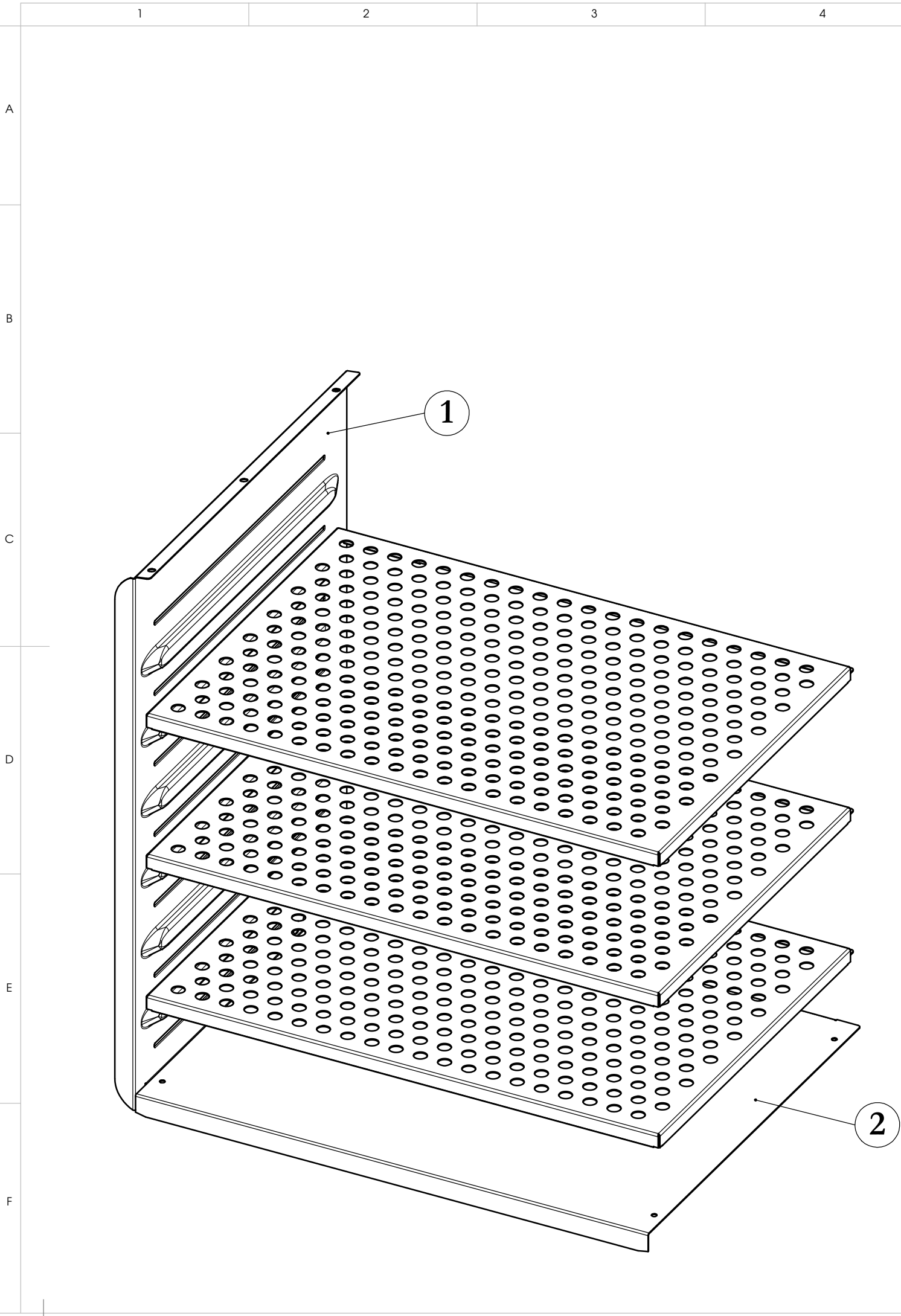
© Binder GmbH 2015 Diese Zeichnung ist urheberrechtlich geschützt. Alle Rechte vorbehalten.



4	3	Einschubgitter	115 ED/BD (E3) verchromt	6004-0175
3	1	IK-Seitenteil 115 re	ED/BD E3	4005-0544
2	1	IK-Boden 115	ED/BD E3	4005-0570
1	1	IK-Seitenteil 115 li	ED/BD E3	4005-0543
Pos-Nr.	Menge	Benennung	Bezeichnung	Zeichn.Nr.

Spezifikation, Lieferantvereinbarung oder Lastenheft vorhanden: Nein				
 Allgemeintoleranzen ISO 2768-mK Tolerierung gemäß ISO 8015		 Werkstückkanten ISO 13715 Oberflächen gemäß ISO 1302		Gewicht: 7.265g Blechdicke: mm
BINDER Im Mittleren Ösch 5 78532 Tuttlingen			Benennung: Innenraummaße Einschubgitter Bezeichnung: ED 115 (230V) (E3)	
Zeichnungsnummer: 9010-0335			Maßstab 1:4 DIN A3	
a	Serienbeginn	27.10.15	PEF	Halbzeug:
Index	Änderung	Datum	Name	Kategorie
				Eigenfertigung
Status: Freigegeben			Druckdatum: 28.10.2015 Blatt 1 von 2	

© Binder GmbH 2015 Diese Zeichnung ist urheberrechtlich geschützt. Alle Rechte vorbehalten.



4	3	Einschubblech gelocht	115 ED/BD (E3)	6004-0191
3	1	IK-Seitenteil 115 re	ED/BD E3	4005-0544
2	1	IK-Boden 115	ED/BD E3	4005-0570
1	1	IK-Seitenteil 115 li	ED/BD E3	4005-0543
Pos-Nr.	Menge	Benennung	Bezeichnung	Zeichn.Nr.

Spezifikation, Lieferantenvereinbarung oder Lastenheft vorhanden: Nein				
		Allgemeintoleranzen ISO 2768-mK	Werkstückkanten ISO 13715	Gewicht: 8.386g
		Tolerierung gemäß ISO 8015	Oberflächen gemäß ISO 1302	Blechdicke: mm
		Ersteller	Datum	Name
		Gepr. PL	27.10.15	JJA
		Norm	28.10.15	VDE
		Werkstoff:	28.10.15	PEF
		Oberfläche:		
		Oberflächen-		
		schutz:		
a	Serienbeginn	27.10.15	PEF	Halbzeug:
Index	Änderung	Datum	Name	Kategorie
Im Mittleren Ösch 5 78532 Tuttlingen				
Benennung: Innenraummaße Einschubbleche				
Bezeichnung: ED 115 (230V) (E3)				
Zeichnungsnummer:				Maßstab
9010-0335				1:4
Status: Freigegeben				DIN A3
Druckdatum: 28.10.2015				Blatt 2 von 2