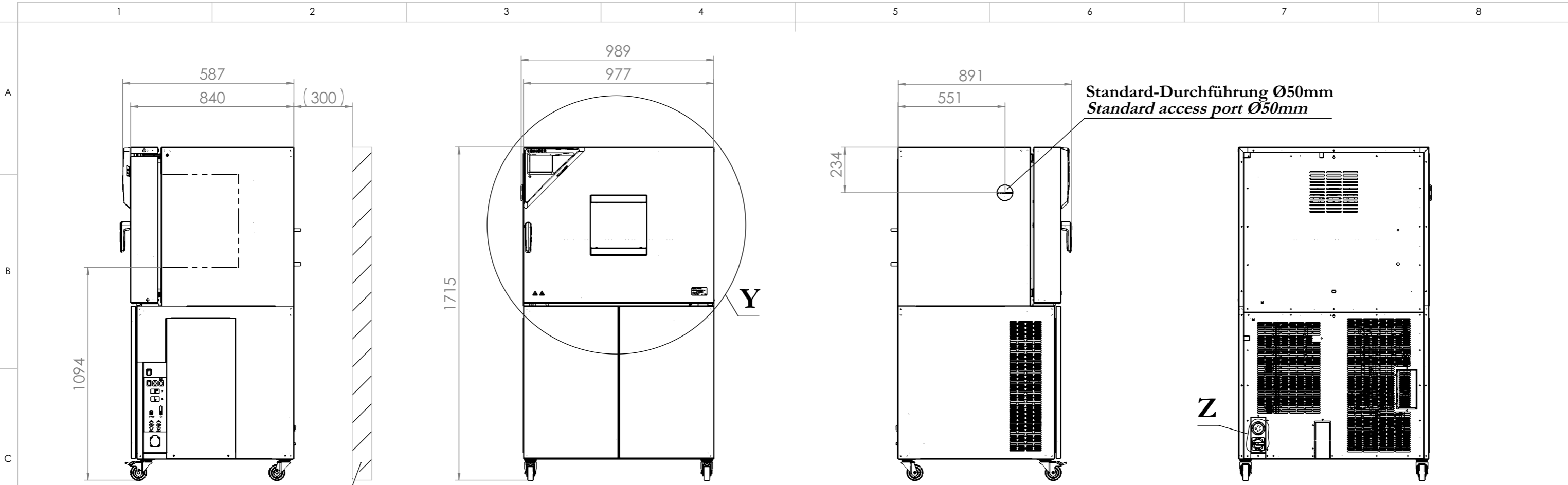


© Binder GmbH 2017 Diese Zeichnung ist urheberrechtlich geschützt. Alle Rechte vorbehalten.



**Wand wall**

Standard-Durchführung Ø50mm  
Standard access port Ø50mm

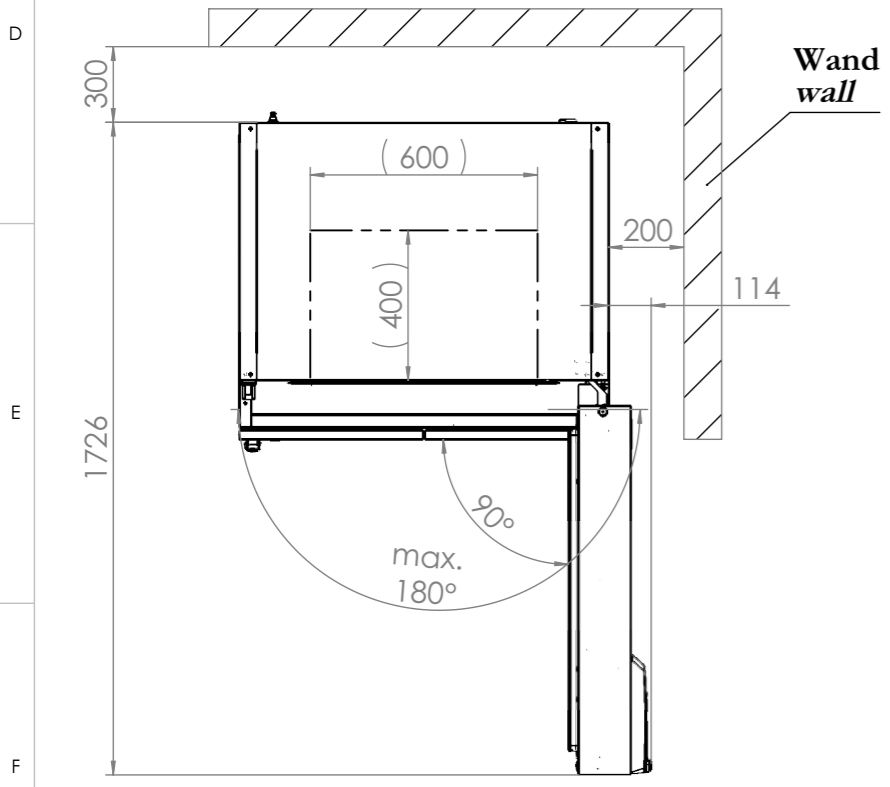
**Y**  
1 : 10

**Z**  
1 : 3

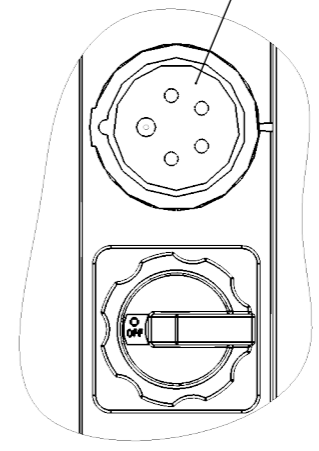
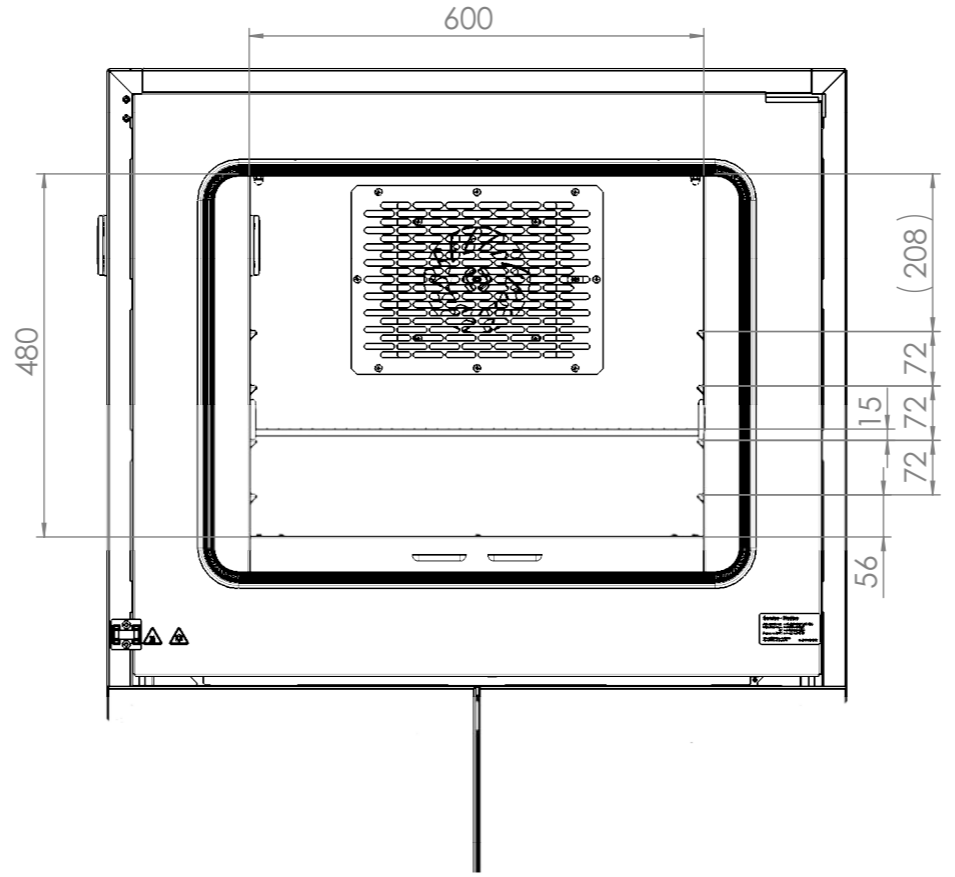
Ansicht mit Tür auf  
view with open door

Ansicht ohne Tür  
view without door

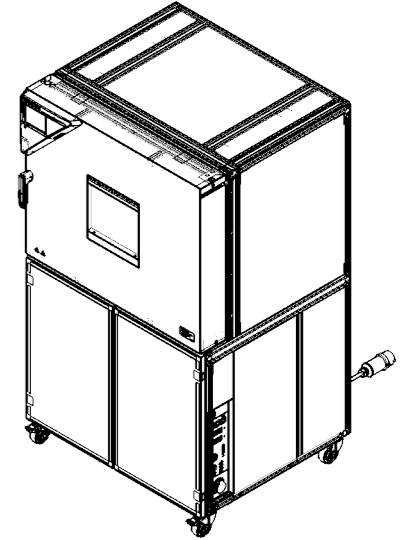
Netzanschluss 16A-CEE  
power connection 16A-CEE



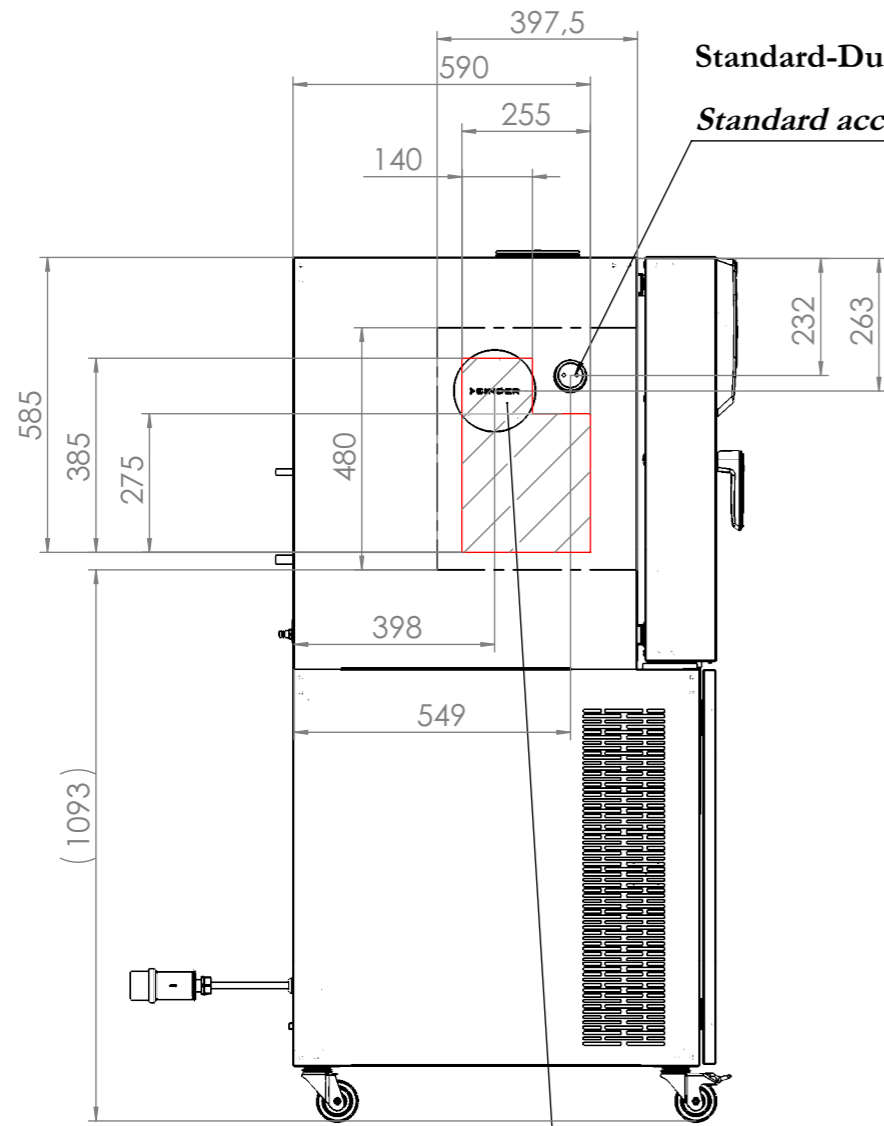
**Wand wall**



1:30

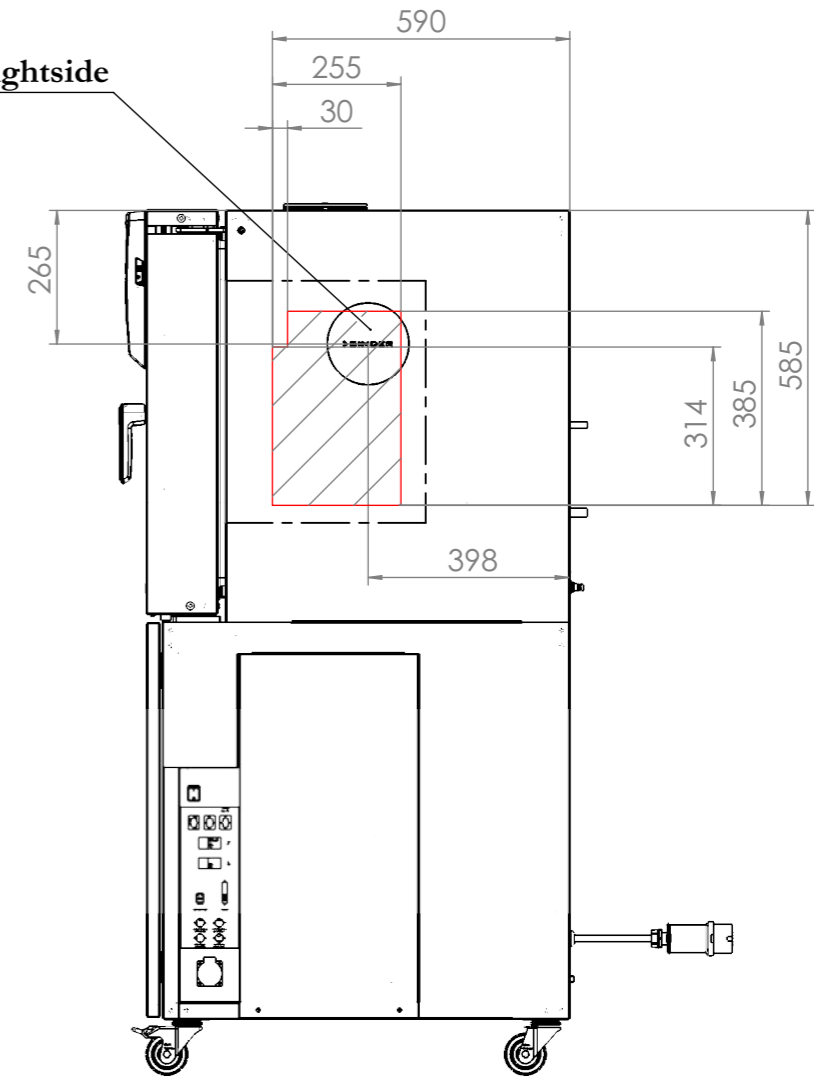


<b>BINDER</b>		Im Mittleren Ösch 5 78532 Tuttlingen	
Benennung: MK		Dateiname: 9020-0375 file name:	
Title:		Bezeichnung: 115 (E5) (400V/50Hz)	
Description:		Zeichnungsnummer:	
Drawing number:		9020-0375	
Allgemeintoleranzen General tolerance ISO 2768-mK	Maßeinheit measuring unit mm	Maßstab Scale 1:20	DIN A3 Blatt 1 von 2



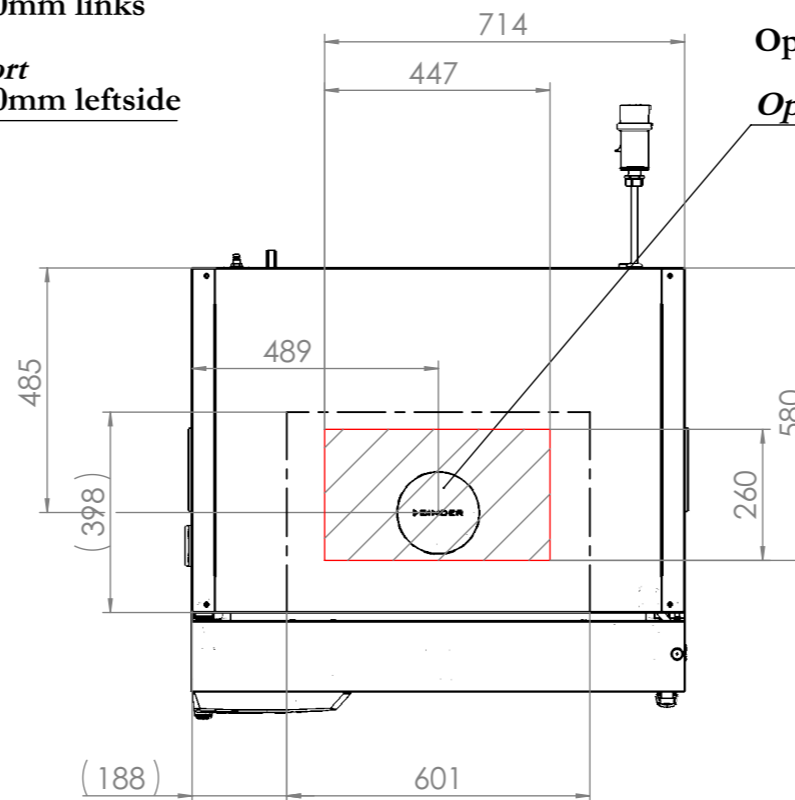
Optionale Durchführung  
Ø30mm, Ø50mm, Ø80mm rechts

Optional for access port  
Ø30mm, Ø50mm, Ø80mm rightside



Optionale Durchführung  
Ø30mm, Ø50mm, Ø80mm links

Optional for access port  
Ø30mm, Ø50mm, Ø80mm leftside



--- Innenkessel  
(inner chamber)

▨ mögliche Position für Durchführungen,  
Ausführung via BINDER INDIVIDUAL  
possible position for access ports,  
via BINDER INDIVIDUAL

**BINDER** Im Mittleren Ösch 5  
78532 Tuttlingen

Benennung: MK  
Title:  
Bezeichnung: 115 (E5) (400V/50Hz)  
Description:

Zeichnungsnummer:  
Drawing number:  
**9120-0375**

Allgemeintoleranzen General tolerance ISO 2768-mK	Maßeinheit measuring unit mm	Maßstab Scale 1:20	DIN A3 Blatt 2 von 2
---	------------------------------------	--------------------------	-------------------------

Dateiname: 9020-0375  
file name: