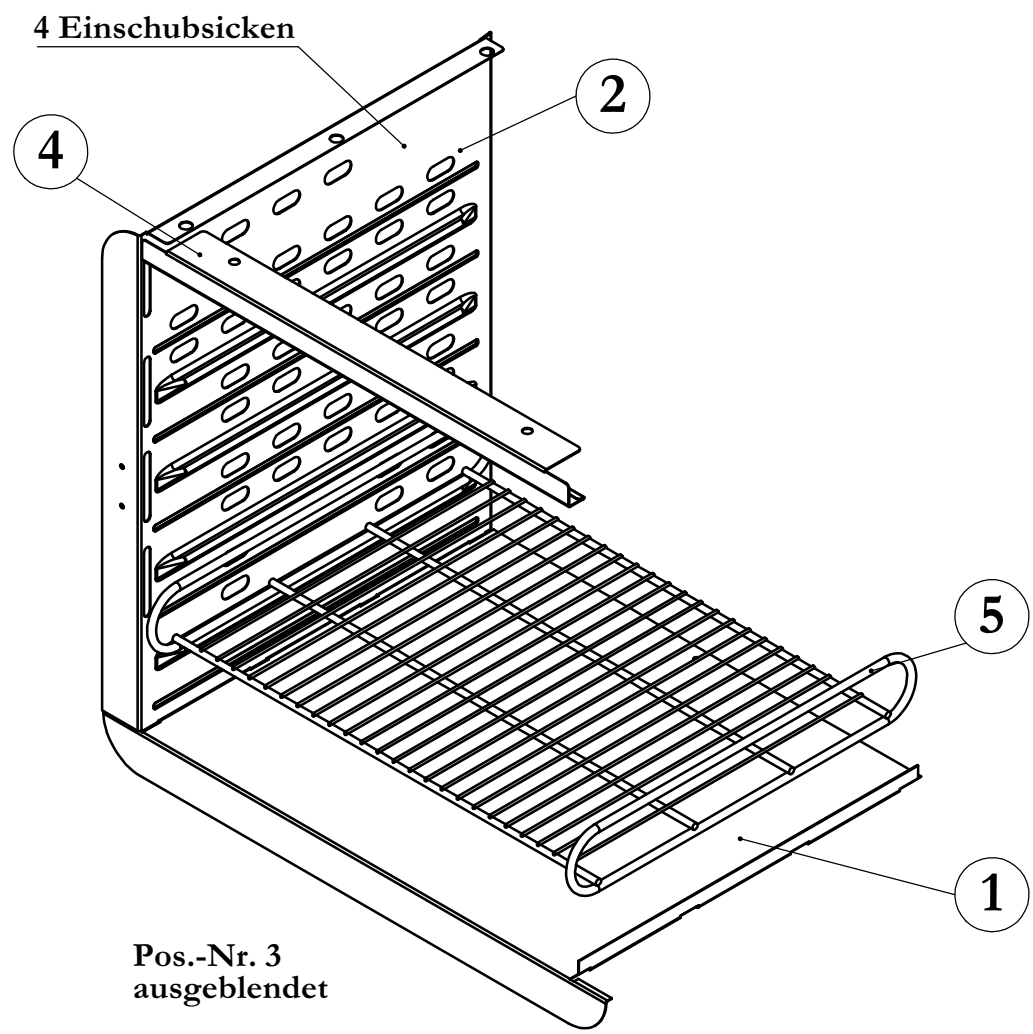
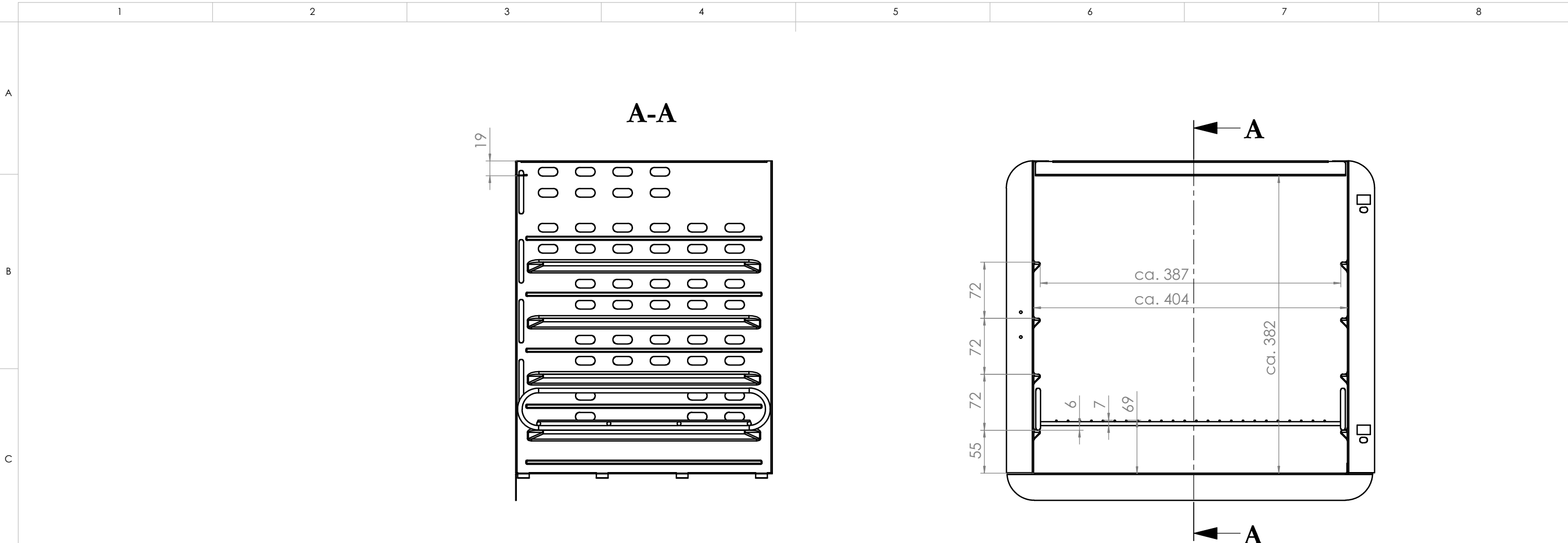


© Binder GmbH 2015 Diese Zeichnung ist urheberrechtlich geschützt. Alle Rechte vorbehalten.



Pos.-Nr. 3 ausgeblendet

5	1	Einschubgitter	053 Edelstahl	6004-0007
4	1	Anschlagleiste 053	-	4021-0009
3	1	IK-Seitenteil re	053 KB	4005-0079
2	1	IK-Seitenteil li	053 KB	4005-0078
1	1	IK-Boden	053 KB	4005-0077
Pos.-Nr.	Menge	Benennung	Bezeichnung	Zeichn.Nr.

Spezifikation, Lieferantenvereinbarung oder Lastenheft vorhanden: Nein

		Allgemeintoleranzen ISO 2768-mK		Werkstückkanten ISO 13715		Gewicht: 3.552 kg		Blechdicke: mm	
		Tolerierung gemäß ISO 8015		Oberflächen gemäß ISO 1302		BINDER Im Mittleren Ösch 5 78532 Tuttlingen			
		Ersteller		Datum		Benennung: Innenraummaße Bezeichnung: KB 053 (E4) (230V)			
		Gepr. PL		Name					
		Norm		NZE					
		Werkstoff:		Datum		Zeichnungsnummer: 9020-0199			
		Oberfläche:		Name					
		Oberflächen-		NZE		Maßstab 1:5			
		schutz:		PBE					
a		Serienbeginn		Datum		Status: Freigegeben Serie			
		27.01.17		27.01.17					
Index		Änderung		Datum		Eigenfertigung		Blatt 1 von 1	