

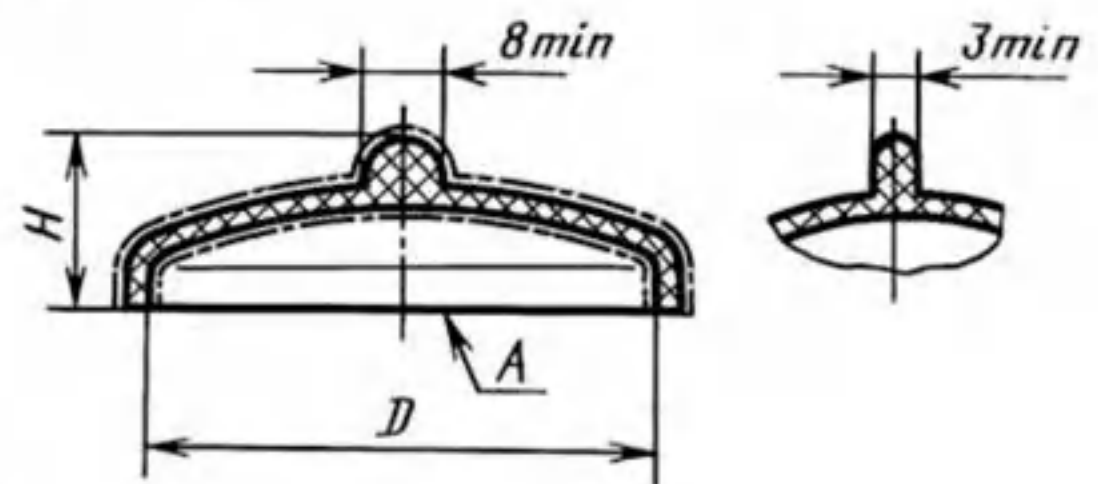
**Паспорт  
Крышка к тиглю фарфоровая  
ГОСТ 9147-80**

**1. Назначение**

Предназначена для накрывания тиглей при прокаливании во избежание распыления и потерь вещества.

**2. Основные технические характеристики**

| № крышки | D, мм<br>не менее | H, мм<br>не менее |
|----------|-------------------|-------------------|
| 3        | 38                | 18                |
| 4        | 48                | 18                |
| 5        | 59                | 21                |



1. Изготовлена из фарфора. Покрыта глазурью за исключением кромки основания.
2. Устойчивость к термоудару – 230 °С.
3. Термостойкость глазури – 900 °С.

**3. Упаковывание, транспортирование и хранение**

Упаковка изделий обеспечивает их сохранность при транспортировке. Изделия допускается перевозить в крытых транспортных средствах любого вида в соответствии с действующими на каждом виде транспорта правилами, утвержденными в установленном порядке. Хранение изделий – по условиям хранения 6 ГОСТ 15150-69.

**4. Требования безопасности**

При эксплуатации необходимо соблюдать правила безопасности при работе с изделиями из фарфора.

**5. Сведения об утилизации**

Изделие не представляет опасности для окружающей среды, жизни и здоровья людей после окончания срока службы. Порядок утилизации изделия определяется Потребителем.

**6. Гарантии изготовителя**

Изготовитель: ООО «Завод технического фарфора «ФАРКОС-1», 195273, Россия, г. Санкт-Петербург, ул. Руставели, д.13.

Поставщик: ООО «МиниМед», 241520, РФ, Брянская область, Брянский район, с. Супонево, ул. Шоссейная, 17А.

Гарантийный срок эксплуатации – 12 месяцев со дня ввода в эксплуатацию.

**Начальник ОТК**



**Грузинцев С.А.**