



СОВЛАБ
СОВРЕМЕННАЯ ЛАБОРАТОРИЯ



Лабораторная мебель серии **MODERN**



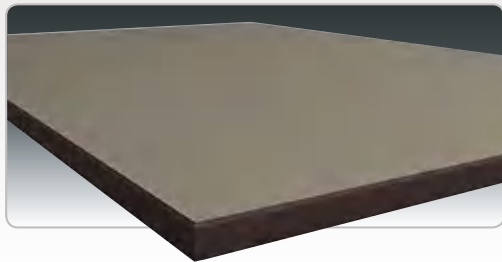
СОДЕРЖАНИЕ

- 1** Рабочие поверхности
- 2** Шкафы вытяжные
- 3** Шкафы вытяжные специализированные
- 5** Шкафы вытяжные дополнительная комплектация
- 6** Краны патрубки вентили
- 7** Контроллер скорости потока воздуха
- 9** Столы лабораторные
- 11** Столы лабораторные пристенные
- 13** Столы лабораторные островные
- 15** Технологические стойки к пристенным столам
- 17** Технологические стойки для приборов
- 19** Технологические стойки к пристенным столам
- 23** Технологические стойки к островным столам
- 25** Светодиодные системы освещения для лабораторий
Концепция SL-LIGHT
- 27** Инженерные решения для лабораторий
Концепция SL-COLUMN
- 29** Столы лабораторные торцевые
- 31** Столы лабораторные угловые
- 33** Столы приборные электрифицированные
- 33** Панели с электрическими розетками
- 35** Столы пристенные на опорных тумбах
- 37** Столы островные на опорных тумбах
- 39** Тумбы подкатные металлические
- 39** Тумбы подвесные из ЛДСП
- 41** Столы титровальные
- 43** Столы антивибрационные весовые
- 43** Столы передвижные
- 45** Мойки лабораторные
- 53** Шкафы лабораторные металлические
- 56** Системы вентиляции
- 57** Стулья и табуреты лабораторные

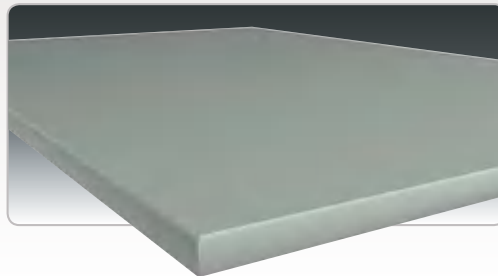


Рабочие поверхности

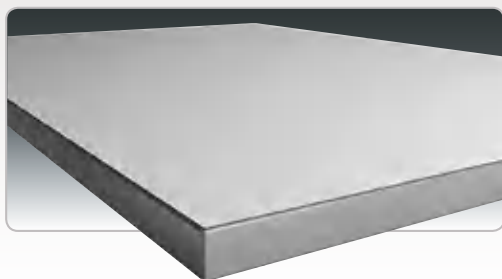
LabGrade (LG) Италия



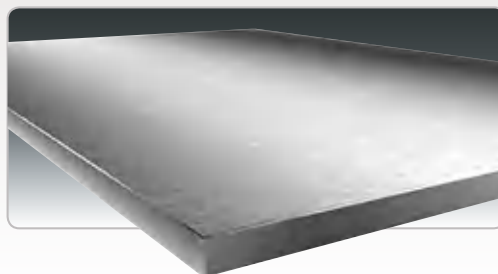
DURCON (Dr) США



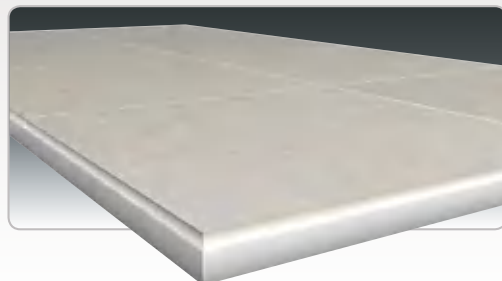
ЛАМИНАТ (Л)



НЕРЖАВЕЮЩАЯ СТАЛЬ (НЖ)



КЕРАМОГРАНИТНАЯ ПЛИТКА (Кп)



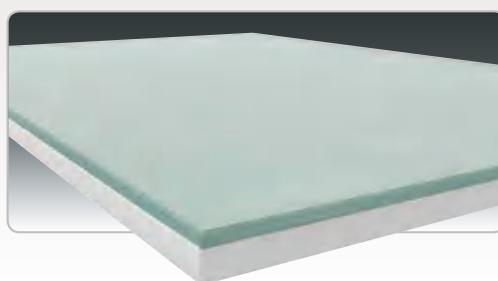
КВАРЦЕВЫЙ АГЛОМЕРАТ (КА)



MONOLITE IPERGRES (MI) Италия



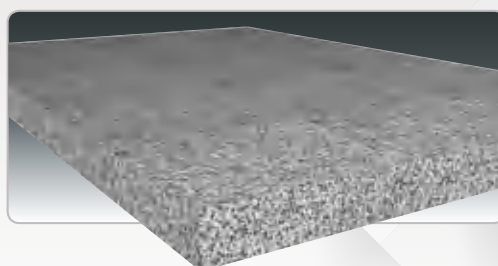
СТЕКЛО ЗАКАЛЕННОЕ (СК)



FRIDURIT (Fr) Германия



ПОЛИРОВАННЫЙ ГРАНИТ



Шкафы вытяжные

Вытяжные шкафы серии SovLab Modern обеспечивают надежную защиту персонала и предназначены для безопасной работы с летучими, агрессивными, токсичными химическими соединениями. Предлагаем самый широкий модельный ряд вытяжных шкафов для оснащения лабораторий любого

профиля, а также дополнительные аксессуары для шкафов. В конструкции шкафов используются специально разработанные пластики и металлические сплавы, созданные для эксплуатации в агрессивной среде, не корродирующие, химически стойкие и не поддерживающие горение.



Mod.- 1200 ШВ **Mi**



Mod.- 1500 ШВ **LG**

КОНСТРУКТИВНЫЕ ОСОБЕННОСТИ (базовая комплектация):

Боковые панели шкафа, в базовой комплектации — закаленное стекло. Передний непроливающий бортик из нержавеющей стали. Двойной зависимый передний экран, закаленное стекло в алюминиевой рамке, при открытии не изменяет габаритов шкафа. Скруберная система конденсации паров, три уровня вытяжки. Четыре противозрывных клапана. Пыле и влагозащищенный люминесцентный светильник (IP 65 2x18 Вт). Фланец для подключения к вытяжной вентиляции 200 мм. Технологическое отверстие 50 мм с заглушкой на правой задней стойке.

Основание шкафа металлическая опорная тумба, закрываемая двумя (тремя) распашными дверями. Внутри тумба разделена на два отделения вертикальной перегородкой. В правом отделении установлена съемная полка, на задней стенке установлен фланец диаметром 100 мм, для подключения к вытяжной вентиляции.

На сервисной панели установлены: автомат аварийного отключения питания 16 А, три брызгозащищенные розетки, выключатель освещения, электромонтажная распределительная коробка с обратной стороны основания.

| МОДЕЛЬ | Габаритные размеры, мм | LabGrade LG | Керамическая плитка Кп | Нержавеющая сталь НЖ | Керамика Monolite Ipergres Mi | Эпокс. комп. DURCON Dr | Кварцевый агломерат КА |
|-------------------|------------------------|--------------------|-------------------------------|-----------------------------|--------------------------------------|-------------------------------|-------------------------------|
| Mod.- 900 ШВ (—) | 965x700x2250 | | | | | | |
| Mod.- 1200 ШВ (—) | 1265x700x2250 | | | | | | |
| Mod.- 1500 ШВ (—) | 1565x700x2250 | | | | | | |
| Mod.- 1800 ШВ (—) | 1865x700x2250 | | | | | | |

Шкафы вытяжные специализированные

Шкаф вытяжной для работы с легковоспламеняющимися жидкостями (ЛВЖ)

ОСОБЕННОСТИ КОНСТРУКЦИИ: Боковые панели и задняя стенка шкафа двойные. С внутренней стороны шкафа стенки из листовой стали, окрашенной химически стойкой порошковой краской. С внешней стороны химически и термостойкий не горючий лабораторный пластик. Крыша шкафа цельнометаллическая. Фланец диаметром 200 мм. Скруберная система.

| МОДЕЛЬ | Размеры, мм | Описание |
|-------------------|---------------|--|
| Mod.- 1200 ШВ ЛВЖ | 1265x700x2250 | Рабочая поверхность - Керамическая плитка (Кп) |
| Mod.- 1500 ШВ ЛВЖ | 1565x700x2250 | Рабочая поверхность - Керамическая плитка (Кп) |
| Mod.- 1800 ШВ ЛВЖ | 1865x700x2250 | Рабочая поверхность - Керамическая плитка (Кп) |

Шкаф вытяжной для выпаривания кислот

ОСОБЕННОСТИ КОНСТРУКЦИИ: Боковые панели и задняя стенка шкафа — полипропилен 8 мм. Крыша шкафа — полипропилен 8 мм. Фланец диаметром 200 мм. Скруберная система.

| МОДЕЛЬ | Размеры, мм | Описание |
|------------------|---------------|--|
| Mod.- 1200 ШВ КС | 1265x700x2250 | Рабочая поверхность - Керамическая плитка (Кп) |
| Mod.- 1500 ШВ КС | 1565x700x2250 | Рабочая поверхность - Керамическая плитка (Кп) |
| Mod.- 1800 ШВ КС | 1865x700x2250 | Рабочая поверхность - Керамическая плитка (Кп) |

Шкаф вытяжной со встроенной нагревательной поверхностью

ОСОБЕННОСТИ КОНСТРУКЦИИ: Боковые панели и задняя стенка шкафа двойные. С внутренней стороны шкафа химически и термостойкий не горючий лабораторный пластик. С внешней стороны стенки из листовой стали, окрашенной химически стойкой порошковой краской. Крыша шкафа цельнометаллическая. Фланец диаметром 200 мм. Скруберная система. В рабочую поверхность установлена стеклокерамическая нагревательная поверхность.

| МОДЕЛЬ | Размеры, мм | Описание |
|------------------|---------------|--|
| Mod.- 1200 ШВ НП | 1265x700x2250 | Рабочая поверхность - Керамическая плитка (Кп) |
| Mod.- 1500 ШВ НП | 1565x700x2250 | Рабочая поверхность - Керамическая плитка (Кп) |
| Mod.- 1800 ШВ НП | 1865x700x2250 | Рабочая поверхность - Керамическая плитка (Кп) |



Шкаф для работы с ЛВЖ
Mod.- 1200 ШВ ЛВЖ



Шкаф для выпаривания кислот
Mod.- 1500 ШВ КС



Шкаф с нагревательной плитой
Mod.- 1200 ШВ НП

Шкафы вытяжные специализированные

Шкаф вытяжной для мытья лабораторной посуды

ОСОБЕННОСТИ КОНСТРУКЦИИ: Боковые панели шкафа — химически и термостойкий не горючий лабораторный пластик. Задняя стенка и крыша шкафа — полипропилен 8 мм. Мойка из полипропилена. Размер чаши 400x400x300 мм. Лабораторный смеситель горячей, холодной воды. Фланец диаметром 200 мм. Скруберная система.

| МОДЕЛЬ | Размеры, мм | Описание |
|-----------------|---------------|--|
| Mod.- 1200 ШВ П | 1265x700x2250 | Рабочая поверхность - Керамическая плитка (Кп) |
| Mod.- 1500 ШВ П | 1565x700x2250 | Рабочая поверхность - Керамическая плитка (Кп) |
| Mod.- 1800 ШВ П | 1865x700x2250 | Рабочая поверхность - Керамическая плитка (Кп) |

Шкаф вытяжной для муфельных печей, сушильных шкафов

Вытяжной шкаф предназначен для установки в них муфельных печей и сушильных шкафов, позволяя эффективно удалять выделяемые при нагреве материалов пары и другие продукты сгорания, защищая персонал лаборатории от их вредного воздействия.

Конструктивные особенности:

- Боковые стенки, задняя стенка, крыша шкафа, изготовлены из листового металла.
- Пылевлагозащищенный люминесцентный светильник (IP 65 2x18 Вт).
- Автомат аварийного отключения питания 16 А, две брызгозащищенные розетки, выключатель освещения, электромонтажная коробка с обратной стороны основания.
- Фланец для подключения к вытяжной вентиляции 200 мм.
- Основание шкафа сборно-разборный усиленный каркас из стальной профильной трубы на регулируемых опорах.
- Вытяжной бокс и основание шкафа окрашено высококачественной порошково-полимерной краской, которая надежно защищает шкаф от внешнего воздействия агрессивных паров, механических повреждений, высоких температур.

| МОДЕЛЬ | Размеры, мм | Описание |
|------------------|---------------|--|
| Mod.- 1200 ШВ МП | 1265x700x2250 | Рабочая поверхность - Керамическая плитка (Кп) |
| Mod.- 1500 ШВ МП | 1565x700x2250 | Рабочая поверхность - Керамическая плитка (Кп) |
| Mod.- 1800 ШВ МП | 1865x700x2250 | Рабочая поверхность - Керамическая плитка (Кп) |



Шкаф для мытья посуды
Mod.- 1500 ШВ П



Шкаф для муфельных печей
Mod.- 900 ШВ МП

Шкафы вытяжные дополнительная комплектация

ПОДВОД ВОДЫ: Сливные раковины, патрубков, фронтальный вентиль

В вытяжные шкафы устанавливаются:

- Сливные раковины из полипропилена (по умолчанию при заказе шкафа с подводом воды) или сливная раковина из технической керамики Fridurit (по заказу).
- Патрубок сливной для воды
- Фронтальный вентиль для воды
- Вентили и патрубки для технического газа
- Вентили и патрубки для горючих газов
- Вентиль и патрубки для вакуума



Сливная раковина
из полипропилена



Сливная раковина
из керамики
Fridurit



Сливной патрубок



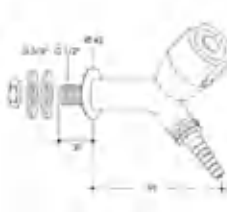
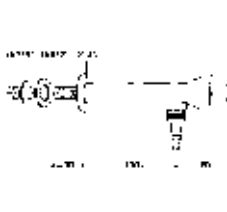
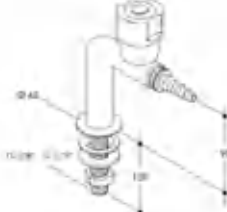





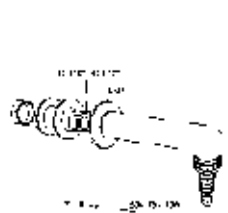
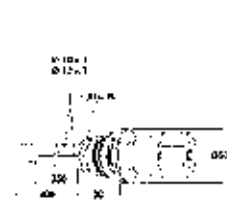
Вентиль фронтальный



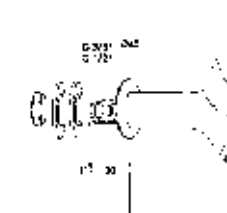
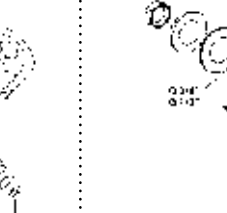
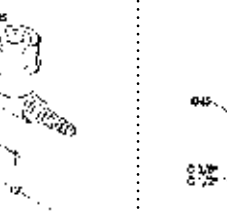
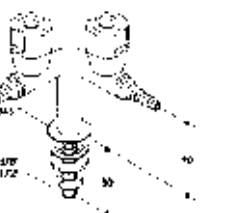

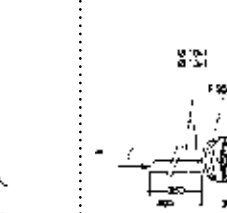
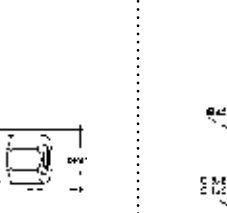
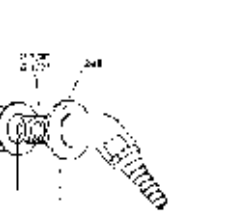
Краны патрубки вентили

Для комплектации вытяжных шкафов, технологических стеллажей, технологических сервисных стенок и других элементов, в линейке лабораторной мебели СОВЛАБ Modern используются специализированные краны и патрубки для подвода воды, технических газов, горючих газов, сжатого воздуха, пара, вакуума.

Краны для подвода воды TOFF

| | | | | |
|--|--|--|--|--|
|  <p>Кран для установки в стену мод. 1000/30</p> |  <p>Кран для установки в стену мод. 1000/10</p> |  <p>Кран для установки в стол мод. 1000/245</p> |  <p>Кран для установки в стол мод. 1000/270</p> |  <p>Кран для установки в стол мод. 1000/355</p> |
|  <p>Смеситель со штуцером мод. 11081</p> |  <p>Смеситель со штуцером мод. 1000/275</p> |  <p>Патрубок-гусак в стол мод. 1000/265</p> |  <p>Выпускной патрубок мод. 1000/141</p> |  <p>Фронтальный вентиль мод. 1000/131</p> |

Краны для подвода технических газов, сжатого воздуха, пара, вакуума

| | | | |
|---|--|---|---|
|  <p>Кран для установки в стену: мод. 2100/260 – горючие газы мод. 3100/25 – технические газы мод. 3000/25 – сжатый воздух мод. 2200/260 – вакуум мод. 2300/260 – пар</p> |  <p>Кран для установки в стену мод. 2100/250 – горючие газы мод. 3100/5 – технические газы мод. 3000/5 – сжатый воздух мод. 2200/250 – вакуум мод. 2300/250 – пар</p> |  <p>Кран для установки в стол мод. 2100/290 – горючие газы мод. 3100/45 – технические газы мод. 3000/45 – сжатый воздух мод. 2200/290 – вакуум</p> |  <p>Кран для установки в стол мод. 2100/300 – горючие газы мод. 3100/55 – технические газы мод. 3000/55 – сжатый воздух мод. 2200/300 – вакуум</p> |
|  <p>Кран для установки в стол мод. 2100/295 – горючие газы мод. 3100/50 – технические газы мод. 3000/25 – сжатый воздух мод. 2200/295 – вакуум</p> |  <p>Фронтальный вентиль мод. 2100/426 – горючие газы мод. 3100/206 – технические газы мод. 3000/206 – сжатый воздух мод. 2200/426 – вакуум мод. 2300/426 – пар</p> |  <p>Патрубок-гусак в стол мод. 7000/11</p> |  <p>Выпускной патрубок мод. 7000/16</p> |

Контроллер скорости потока воздуха

Для того что бы сделать работу вытяжного шкафа более эффективной, а так же снизить затраты на эксплуатационные расходы отточно-приточной вентиляции, в шкаф устанавливается Контроллер потока воздуха. Контроллер позволяет регулировать скорость потока воздуха в шкафу, поддерживая стабильный равномерный поток в зависимости от положения защитного экрана.





Столы лабораторные

высокие, низкие, глубина столешницы 600 мм

Столы лабораторные на металлическом каркасе.

- Размеры высокого стола 600 — 1800x600x**900** мм.
- Размеры низкого стола 600 — 1800x600x**750** мм.

Каркас стола изготовлен из металлической профильной трубы прямоугольного сечения 60x30x2 мм и 30x30x1,5 мм. Рабочие поверхности изготовлены из металлического холоднокатаного листа толщиной 1,5 и 1 мм. Металл покрывается химически стойкой эпоксиполиэфирной порошковой

краской. Боковые опоры стола «С»-образного вида. Стол в собранном виде выдерживает статическую нагрузку 200 кг, при условии равномерного распределения нагрузки по рабочей поверхности стола.

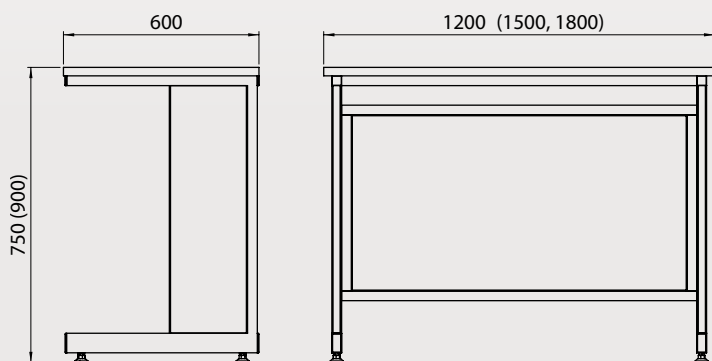
Ножки столов укомплектованы усиленными винтами регулировки высоты для компенсации неровностей полов при установке мебели. Рабочая часть опоры стола изготовлена из высокопрочного пластика и позволяет перемещать мебель без повреждения напольного покрытия.



Стол лабораторный низкий
1200x600x750 мм



Стол лабораторный высокий
1500x600x900 мм



Лабораторная мебель серии **MODERN**

СТОЛЫ ЛАБОРАТОРНЫЕ (Высокие — 900 мм, Низкие — 750 мм)

| МОДЕЛЬ | Габаритные размеры, мм 750 - низкий стол Н 900 - высокий стол В | Ламинат Л | LabGrade LG | Бесшовная керамика К | Керамическая плитка Кп | Нерж. сталь НЖ | Керамика Monolite Ipergres Mi | Эпокс. комп. DURCON Dr | Кварцевый агломерат КА | Стекло т. закаленное СК |
|-----------------|---|---------------------|-----------------------|--------------------------------|----------------------------------|--------------------------|---|----------------------------------|----------------------------------|-----------------------------------|
| Mod.-600 СЛ() | 600x600x 750/900 | | | | | | | | | |
| Mod.-900 СЛ() | 900x600x 750/900 | | | | | | | | | |
| Mod.-1000 СЛ() | 1000x600x 750/900 | | | | | | | | | |
| Mod.-1200 СЛ() | 1200x600x 750/900 | | | | | | | | | |
| Mod.-1500 СЛ() | 1500x600x 750/900 | | | | | | | | | |
| Mod.-1800 СЛ() | 1800x600x 750/900 | | | | | | | | | |

ПРИМЕР ВЫБОРА СТОЛА: Mod. -1200 СЛ **Кп н** — Стол лабораторный низкий (**н**) рабочая поверхность — Керамическая плитка (**Кп**) габаритные размеры: 1200x600x750 мм.



Столы лабораторные пристенные

высокие, низкие, глубина столешницы 800 мм

Столы лабораторные на металлическом каркасе.

Основное отличие от лабораторного стола — это увеличенная до 800 мм рабочая поверхность.

- Размеры высокого пристенного стола 600-1800x800x**900** мм.
- Размеры низкого пристенного стола 600-1800x800x**750** мм.

Каркас стола изготовлен из металлической профильной трубы прямоугольного сечения 60x30x2 мм и 30x30x1,5 мм. Нерабочие поверхности изготовлены из металлического холоднокатаного листа толщиной 1,5 и 1 мм. Металл покра-

вается химически стойкой эпоксиполиэфирной порошковой краской. Боковые опоры стола «С»-образного вида. Стол в собранном виде выдерживает статическую нагрузку 200 кг, при условии равномерного распределения нагрузки по рабочей поверхности стола.

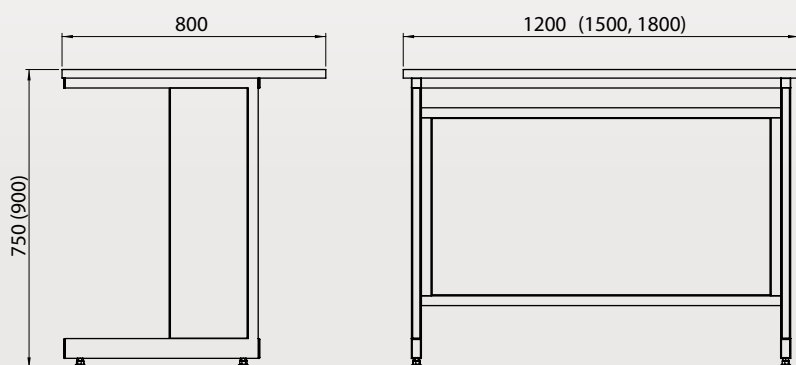
Ножки столов укомплектованы усиленными винтами регулировки высоты для компенсации неровностей полов при установке мебели. Рабочая часть опоры стола изготовлена из высокопрочного пластика и позволяет перемещать мебель без повреждения напольного покрытия.



Стол пристенный низкий
1200x800x750 мм



Стол пристенный высокий
1500x800x900 мм



СТОЛЫ ПРИСТЕННЫЕ (Высокие — 900 мм, Низкие — 750 мм)

| МОДЕЛЬ | Габаритные размеры, мм 750 - низкий стол Н 900 - высокий стол В | Ламинат Л | LabGrade LG | Бесшовная керамика К | Керамическая плитка Кп | Нерж. сталь НЖ | Керамика Monolite Ipergres Mi | Эпокс. комп. DURCON Dr | Кварцевый агломерат КА | Стекло т. закаленное СК |
|-----------------|---|---------------------|-----------------------|--------------------------------|----------------------------------|--------------------------|---|----------------------------------|----------------------------------|-----------------------------------|
| Mod.-600 СП() | 600x800x 750/900 | | | | | | | | | |
| Mod.-900 СП() | 900x800x 750/900 | | | | | | | | | |
| Mod.-1000 СП() | 1000x800x 750/900 | | | | | | | | | |
| Mod.-1200 СП() | 1200x800x 750/900 | | | | | | | | | |
| Mod.-1500 СП() | 1500x800x 750/900 | | | | | | | | | |
| Mod.-1800 СП() | 1800x800x 750/900 | | | | | | | | | |

ПРИМЕР ВЫБОРА СТОЛА: Mod. - 1500 СП **Dr в** — Стол пристенный высокий (**в**)
рабочая поверхность — эпоксидный композит DURCON (**Dr**)
габаритные размеры: 1500x800x750 мм.



Столы лабораторные островные

высокие, низкие, глубина столешницы 1500 мм

Столы островные на металлическом каркасе.

Конструктивно состоят из двух соединенных декоративными заглушками лабораторных столов с рабочими поверхностями глубиной 750 мм.

- Размеры высокого островного стола 1200-1800x1500x**900** мм.
- Размеры низкого островного стола 1200-1800x1500x**750** мм.

Каркасы столов изготовлены из металлической профильной трубы прямоугольного сечения 60x30x2 мм и 30x30x1,5 мм. Нерабочие поверхности изготовлены из металлического

холоднокатаного листа толщиной 1,5 и 1 мм. Металл покрывается химически стойкой эпоксиполиэфирной порошковой краской. Боковые опоры стола «С»-образного вида. Стол в собранном виде выдерживает статическую нагрузку 400 кг, при условии равномерного распределения нагрузки по рабочей поверхности стола.

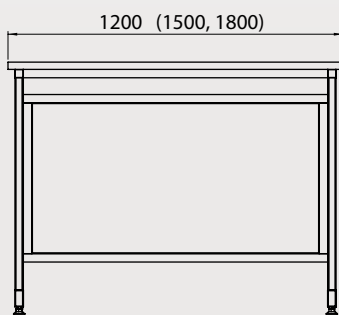
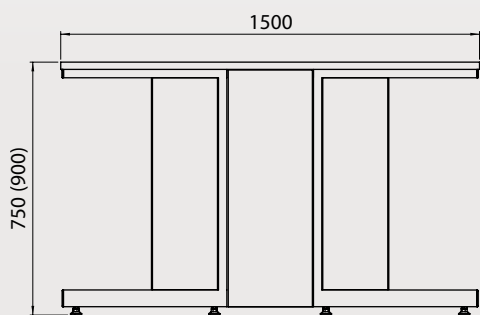
Ножки столов укомплектованы усиленными винтами регулировки высоты для компенсации неровностей полов при установке мебели. Рабочая часть опоры стола изготовлена из высокопрочного пластика и позволяет перемещать мебель без повреждения напольного покрытия.



Стол островной низкий
1200x1500x750 мм



Стол островной высокий
1500x1500x900 мм



Лабораторная мебель серии MODERN

СТОЛЫ ОСТРОВНЫЕ (Высокие — 900 мм, Низкие — 750 мм)

| МОДЕЛЬ | Габаритные размеры, мм 750 - низкий стол Н 900 - высокий стол В | Ламинат Л | LabGrade LG | Бесшовная керамика К | Керамическая плитка Кп | Нерж. сталь НЖ | Керамика Monolite Ipergres Mi | Эпокс. комп. DURCON Dr | Кварцевый агломерат КА | Стекло т. закаленное СК |
|-----------------|---|-----------|-------------|----------------------|------------------------|----------------|-------------------------------|------------------------|------------------------|-------------------------|
| Mod.-1200 CO() | 1200x1500x 750 900 | | | | | | | | | |
| Mod.-1500 CO() | 1500x1500x 750 900 | | | | | | | | | |
| Mod.-1800 CO() | 1800x1500x 750 900 | | | | | | | | | |

ПРИМЕР ВЫБОРА СТОЛА: Mod. -1800 CO **LG В** — Стол островной высокий (**В**)
рабочая поверхность — Лабораторный пластик LabGrade (**LG**)
габаритные размеры: 1800x1500x900 мм.



Технологические стойки к пристенным столам

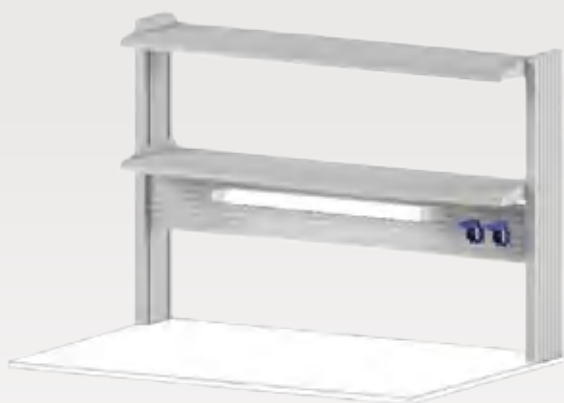
высокие 1140 мм, низкие 800 мм

Стеллаж технологический низкий/высокий, устанавливается на рабочую поверхность пристенных и островных лабораторных столов, и предназначен для размещения на нем лабораторной посуды, расходных материалов, инструментов, лабораторных приборов и другого лабораторного оборудования и расходных материалов.

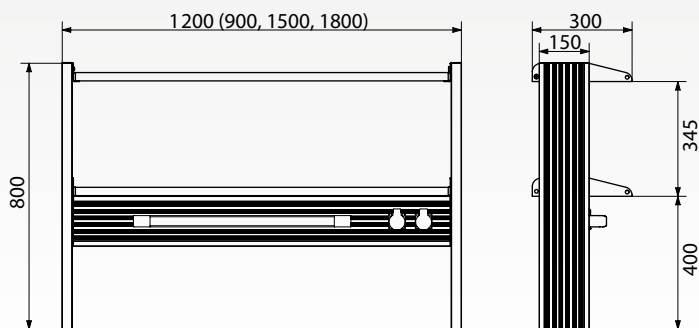
Стойки стеллажа изготовлены из крупногабаритного алюминиевого профиля. Две полки стеллажа глубиной 300 мм в алюминиевом профиле. Полки можно устанавливать на любой удобной высоте. Материал полки ПВХ композит (возможно изготовление полки из металла, закаленного стекла, лабораторного пластика LabGrade, ЛДСП, полипропилена)

На сервисной панели установлены:

- Две брызгозащищенные розетки 220 вольт, с крышками.
- Люминесцентный светильник 18 ватт, с выключателем.
- Светильник установлен на сервисной панели под нижней полкой. Нижнее расположение светильника позволяет эффективно осветить рабочую поверхность, при этом находясь вне поля зрения лаборанта.



Mod.- 1200 ТСПн



Mod.- 1200 ТСПв

ТЕХНОЛОГИЧЕСКИЕ СТОЙКИ (Высокие — 1140 мм, Низкие — 800 мм)

| МОДЕЛЬ | Габаритные размеры, мм | Описание |
|-----------------|------------------------|--|
| Mod.- 900 ТСПн | 900x300x800 | Две полки в алюм. рамах, блок электророзеток, люмин. светильник. |
| Mod.- 1200 ТСПн | 1200x300x800 | Две полки в алюм. рамах, блок электророзеток, люмин. светильник. |
| Mod.- 1500 ТСПн | 1500x300x800 | Две полки в алюм. рамах, блок электророзеток, люмин. светильник. |
| Mod.- 1800 ТСПн | 1800x300x800 | Две полки в алюм. рамах, блок электророзеток, люмин. светильник. |
| Mod.- 900 ТСПв | 900x300x1140 | Три полки в алюм. рамах, блок электророзеток, люмин. светильник. |
| Mod.- 1200 ТСПв | 1200x300x1140 | Три полки в алюм. рамах, блок электророзеток, люмин. светильник. |
| Mod.- 1500 ТСПв | 1500x300x1140 | Три полки в алюм. рамах, блок электророзеток, люмин. светильник. |
| Mod.- 1800 ТСПв | 1800x300x1140 | Три полки в алюм. рамах, блок электророзеток, люмин. светильник. |



Технологические стойки для ПРИБОРОВ

С металлическими полками и с увеличенной глубиной полок

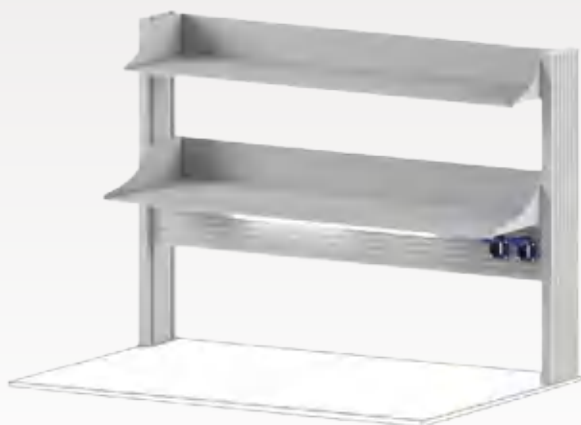
Стеллаж технологический ДЛЯ ПРИБОРОВ (низкий/высокий) отличается от стандартного технологического стеллажа конструкцией полок. Полки стеллажа ДЛЯ ПРИБОРОВ цельнометаллические. За счет увеличенной до 400 мм глубины и высоких бортиков позволяют размещать на них крупногабаритное оборудование и приборы.

Полки можно устанавливать на любой удобной высоте.

- Низкий стеллаж оснащен двумя полками глубиной 300 и 400 мм
- Высокий стеллаж оснащен двумя полками глубиной 400 мм и одной полкой глубиной 300 мм.

На сервисной панели установлены:

- Две брызгозащищенные розетки 220 вольт, с крышками.
- Люминесцентный светильник 18 ватт, с выключателем.
- Светильник установлен на сервисной панели под нижней полкой. Нижнее расположение светильника позволяет эффективно осветить рабочую поверхность, при этом находясь вне поля зрения лаборанта.



Mod.- 1200 TSPRH



Mod.- 1500 TSPRV

Лабораторная мебель серии MODERN

ТЕХНОЛОГИЧЕСКИЕ СТОЙКИ для приборов (Высокие - 1140 мм, Низкие - 800 мм)

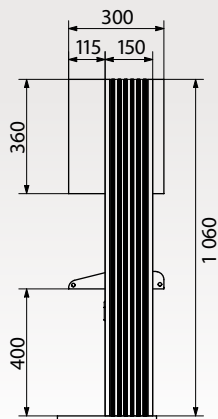
| МОДЕЛЬ | Габаритные размеры, мм | Описание |
|-------------------------|------------------------|---|
| Mod.- 900 TSPRH | 900x400x800 | Две металлические полки 400 и 300 мм , блок электророзеток IP54, люмин. светильник. |
| Mod.- 1200 TSPRH | 1200x400x800 | Две металлические полки 400 и 300 мм , блок электророзеток IP54, люмин. светильник. |
| Mod.- 1500 TSPRH | 1500x400x800 | Две металлические полки 400 и 300 мм , блок электророзеток IP54, люмин. светильник. |
| Mod.- 900 TSPRV | 900x400x1140 | Три металлические полки 400 (2 шт.) и 300 мм , блок электророзеток IP54, люмин. светильник. |
| Mod.- 1200 TSPRV | 1200x400x1140 | Три металлические полки 400 (2 шт.) и 300 мм , блок электророзеток IP54, люмин. светильник. |
| Mod.- 1500 TSPRV | 1500x400x1140 | Три металлические полки 400 (2 шт.) и 300 мм , блок электророзеток IP54, люмин. светильник. |



Технологические стойки к пристенным столам

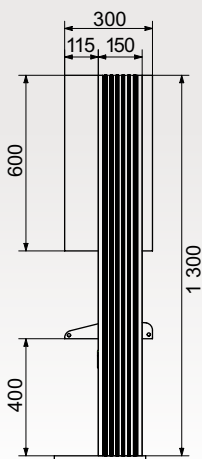
Оснащенные верхними закрытыми шкафами-полками

Верхние шкафы-полки для хранения лабораторных принадлежностей. Серийно выпускаются в четырех модификациях и позволяют оптимально оснастить рабочее место лаборанта местами для хранения, индивидуально, под конкретные задачи и требования.



ТЕХНОЛОГИЧЕСКИЕ СТОЙКИ с ШКАФАМИ-ПОЛКАМИ 360 мм

| МОДЕЛЬ | Габаритные размеры, мм | Описание |
|---------------------------|------------------------|---|
| Mod.- 900 ТСПШ-36 | 900x300x1060 | Шкаф (840x360x300) с двумя раздвижными стеклянными дверями, блок электророзеток IP54, люмин. светильник. |
| Mod.- 1200 ТСПШ-36 | 1200x300x1060 | Шкаф (1140x360x300) с двумя раздвижными стеклянными дверями, блок электророзеток IP54, люмин. светильник. |
| Mod.- 1500 ТСПШ-36 | 1500x300x1060 | Шкаф (1440x360x300) с двумя раздвижными стеклянными дверями, блок электророзеток IP54, люмин. светильник. |



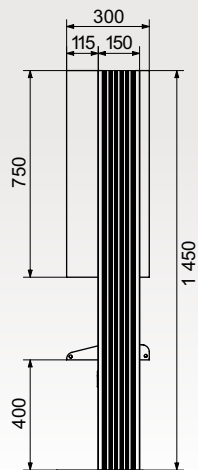
ТЕХНОЛОГИЧЕСКИЕ СТОЙКИ с ШКАФАМИ-ПОЛКАМИ 600 мм

| МОДЕЛЬ | Габаритные размеры, мм | Описание |
|---------------------------|------------------------|--|
| Mod.- 900 ТСПШ-60 | 900x300x1300 | Шкаф (840x600x300) с двумя раздвижными стеклянными дверями и двумя полками, блок электророзеток IP54, люмин. светильник |
| Mod.- 1200 ТСПШ-60 | 1200x300x1300 | Шкаф (1140x600x300) с двумя раздвижными стеклянными дверями и двумя полками, блок электророзеток IP54, люмин. светильник |
| Mod.- 1500 ТСПШ-60 | 1500x300x1300 | Шкаф (1440x600x300) с двумя раздвижными стеклянными дверями и двумя полками, блок электророзеток IP54, люмин. светильник |



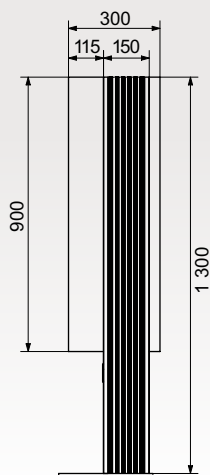
Технологические стойки к пристенным столам

Оснащенные верхними закрытыми шкафами-полками



ТЕХНОЛОГИЧЕСКИЕ СТОЙКИ с ШКАФАМИ-ПОЛКАМИ 750 мм

| МОДЕЛЬ | Габаритные размеры, мм | Описание |
|---------------------------|------------------------|---|
| Mod.- 900 ТСПШ-75 | 900x300x1450 | Шкаф (840x750x300) с двумя раздвижными стеклянными дверями и тремя полками, блок электророзеток IP54, люмин. светильник |
| Mod.- 1200 ТСПШ-75 | 1200x300x1450 | Шкаф (1140x750x300) с двумя раздвижными стеклянными дверями и тремя полками, блок электророзеток IP54, люмин. светильник. |
| Mod.- 1500 ТСПШ-75 | 1500x300x1450 | Шкаф (1440x750x300) с двумя раздвижными стеклянными дверями и тремя полками, блок электророзеток IP54, люмин. светильник |



ТЕХНОЛОГИЧЕСКИЕ СТОЙКИ с ШКАФАМИ-ПОЛКАМИ 900 мм

| МОДЕЛЬ | Габаритные размеры, мм | Описание |
|---------------------------|------------------------|---|
| Mod.- 900 ТСПШ-90 | 900x300x1300 | Шкаф (840x900x300) с двумя раздвижными стеклянными дверями и тремя полками, блок электророзеток IP54, люмин. светильник |
| Mod.- 1200 ТСПШ-90 | 1200x300x1300 | Шкаф (1140x900x300) с двумя раздвижными стеклянными дверями и тремя полками, блок электророзеток IP54, люмин. светильник |
| Mod.- 1500 ТСПШ-90 | 1500x300x1300 | Шкаф (1440x900x300) с двумя раздвижными стеклянными дверями и тремя полками, блок электророзеток IP54, люмин. светильник. |



Технологические стойки к островным столам

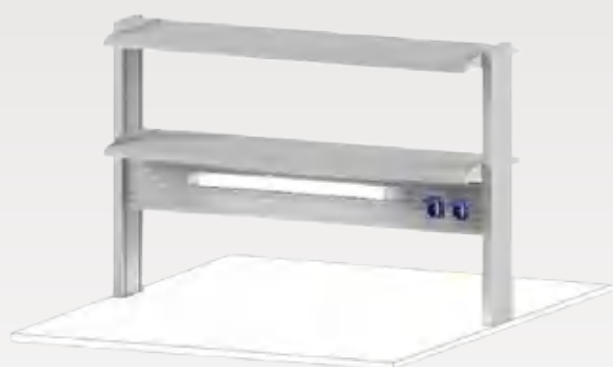
высокие 1140 мм, низкие 800 мм

Стеллаж технологический низкий/высокий, устанавливается на рабочую поверхность островных столов, и предназначен для размещения на нем лабораторной посуды, расходных материалов, инструментов, лабораторных приборов и другого лабораторного оборудования и расходных материалов.

Стойки стеллажа изготовлены из крупногабаритного алюминиевого профиля. Две полки стеллажа глубиной 500 мм в алюминиевом профиле. Полки можно устанавливать на любой удобной высоте. Материал полки ПВХ композит (возможно изготовление полки из металла, закаленного стекла, лабораторного пластика LabGrade, ЛДСП, полипропилена)

На сервисной панели установлены:

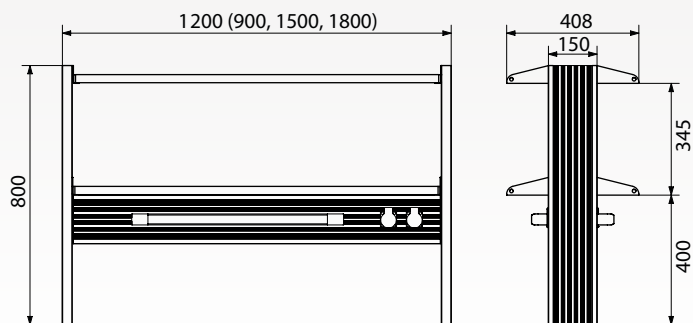
- Четыре брызгозащищенные розетки 220 вольт, с крышками (две с каждой стороны).
- Два люминесцентных светильника 18 ватт, с выключателем.
- Светильники установлены на сервисной панели под нижней полкой. Нижнее расположение светильника позволяет эффективно осветить рабочую поверхность, при этом находясь вне поля зрения лаборанта.



Mod.- 1200 TCOH



Mod.- 1200 TCOV



ТЕХНОЛОГИЧЕСКИЕ СТОЙКИ (Высокие — 1140 мм, Низкие — 800 мм)

| МОДЕЛЬ | Габаритные размеры, мм | Описание |
|-----------------|------------------------|--|
| Mod.- 900 TCOH | 900x500x800 | Две полки в алюм. рамах, блок электророзеток, люмин. светильник. |
| Mod.- 1200 TCOH | 1200x500x800 | Две полки в алюм. рамах, блок электророзеток, люмин. светильник. |
| Mod.- 1500 TCOH | 1500x500x800 | Две полки в алюм. рамах, блок электророзеток, люмин. светильник. |
| Mod.- 900 TCOV | 900x500x1140 | Три полки в алюм. рамах, блок электророзеток, люмин. светильник. |
| Mod.- 1200 TCOV | 1200x500x1140 | Три полки в алюм. рамах, блок электророзеток, люмин. светильник. |
| Mod.- 1500 TCOV | 1500x500x1140 | Три полки в алюм. рамах, блок электророзеток, люмин. светильник. |



Светодиодные системы освещения для лабораторий **Концепция SL-LIGHT**

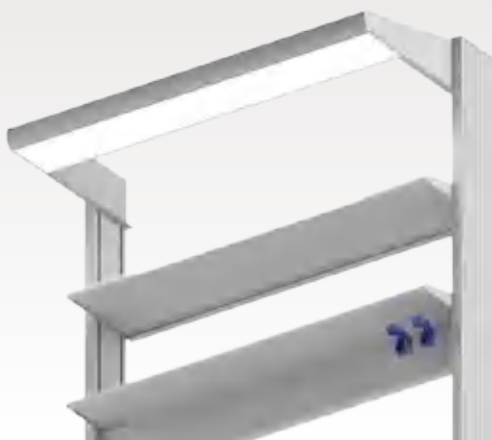
СВЕТИЛЬНИКИ К ТЕХНОЛОГИЧЕСКИМ СТОЙКАМ ПРИСТЕННЫХ И ОСТРОВНЫХ СТОЛОВ

Технологические стеллажи к пристенным и островным столам дополнительно можно укомплектовать современными энергосберегающими светодиодными светильниками LED. К основным преимуществам светильников LED можно отнести:

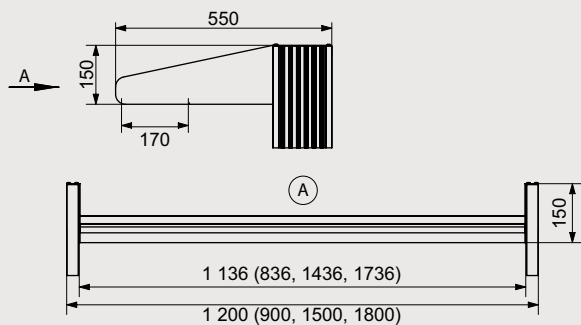
- в 2-3 раза меньшее потребление электроэнергии чем у комплекта ламп дневного освещения;
- отсутствие пульсаций — глаза устают гораздо меньше;
- отсутствует вредная ультрафиолетовая составляющая спектра;

- улучшенная цветопередача — предметы выглядят красивее и четче;
- экологичность — не нуждаются в обслуживании, замене ламп, их утилизации;
- режим круглосуточной работы 7 лет (65 000 часов);
- моментальное включение;

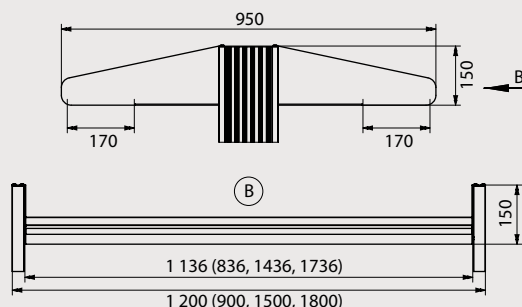
Светильники отличаются широким рассеиванием светового потока. Устанавливаются на любые технологические стойки серии Modern



Светильник Mod. -1200 CP-Led для пристенного стола



Светильник Mod. -1500 CO-Led для островного стола



Светодиодные, энергосберегающие светильники для технологических стоек

| МОДЕЛЬ | Габаритные размеры, мм | Описание |
|--------------------------|------------------------|---|
| Mod.- 900 CP-Led | 900x550x150 | Световой поток 4320 люм., мощность 45 Вт. Цветовая температура 4000 К (нейтральный) |
| Mod.- 1200 CP-Led | 1200x550x150 | Световой поток 4320 люм., мощность 45 Вт. Цветовая температура 4000 К (нейтральный) |
| Mod.- 1500 CP-Led | 1500x550x150 | Световой поток 5400 люм., мощность 60 Вт. Цветовая температура 4000 К (нейтральный) |
| Mod.- 900 CO-Led | 900x950x150 | Световой поток 4320x2 люм., мощность 45x2 Вт. Цветовая температура 4000 К (нейтральный) |
| Mod.- 1200 CO-Led | 1200x950x150 | Световой поток 4320x2 люм., мощность 45x2 Вт. Цветовая температура 4000 К (нейтральный) |
| Mod.- 1500 CO-Led | 1500x950x150 | Световой поток 5400x2 люм., мощность 60x2 Вт. Цветовая температура 4000 К (нейтральный) |

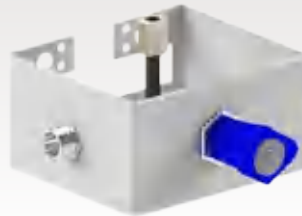


Инженерные решения для лабораторий **Концепция SL-COLUMN**

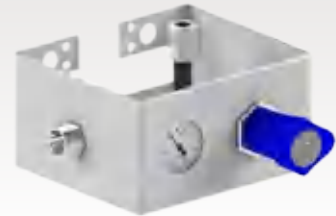
ОСНАЩЕНИЕ И ПОДКЛЮЧЕНИЕ РАБОЧИХ МЕСТ К ИНЖЕНЕРНЫМ СЕТЯМ

Система позволяет точно подвести инженерные сети к рабочим местам в лаборатории. Широкий набор быстро устанавливаемых модулей позволяет на каждой колонне установить необходимый на данном рабочем месте

комплект инженерного оборудования, который может включать в себя модули подвода технического высокоочищенного газа, горючего газа, модуль для подвода вакуума, воды, силового модуля, коммуникационного модуля.



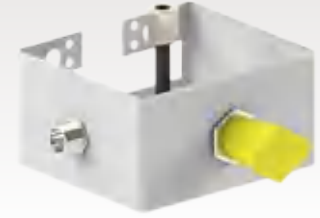
Модуль для подвода
технического газа



Модуль для подвода
технического газа
(регулируемый)



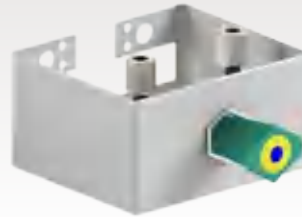
Модуль для подвода
горючего газа



Модуль для подвода
горючего газа
(регулируемый)



Силовой модуль



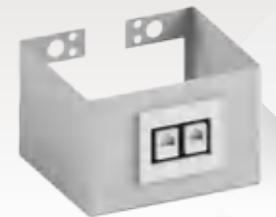
Модуль для подвода
холодной воды (внутренний)



Модуль для подвода
холодной воды



Модуль для вакуума



Коммуникационный модуль



Столы лабораторные торцевые

ВЫСОКИЕ, НИЗКИЕ

Стол торцевой выпускается в двух модификациях: на опорной тумбе и на открытом каркасе.

Основное применение данного типа столов, это создание в комплекте с островными столами, расширенный рабочий зон. Для высоких островных столов выпускаются соответственно высокие торцевые столы высотой 900 мм, для низких островных столов - низкие торцевые столы высотой 750 мм.

- Размеры высокого торцевого стола 1500x750x**900** мм.
- Размеры низкого торцевого стола 1500x750x**750** мм.

В основе открытого торцевого стола используется стандартный лабораторный стол длиной 1200 мм.

Боковые опоры стола на каркасе «С»-образного вида.

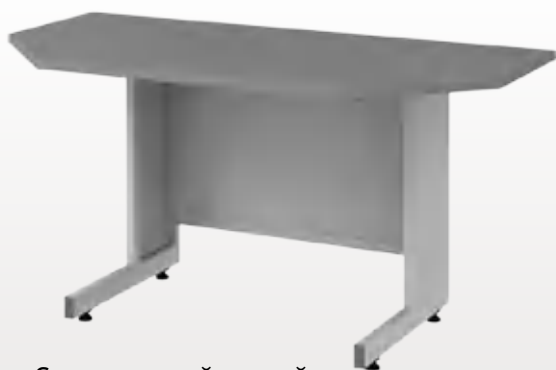
В основе другого стола, опорная тумба с двумя распашными дверями.

Рабочие поверхности трапецевидной формы.

Каркасы столов изготовлены из металлической профильной трубы прямоугольного сечения 60x30x2 мм и 30x30x1,5 мм. Нерабочие поверхности изготовлены из металлического холоднокатаного листа толщиной 1,5 и 1 мм. Металл покрывается химически стойкой эпоксиполиэфирной порошковой краской.

Стол в собранном виде выдерживает статическую нагрузку не менее 200 кг, при условии равномерного распределения нагрузки по рабочей поверхности стола.

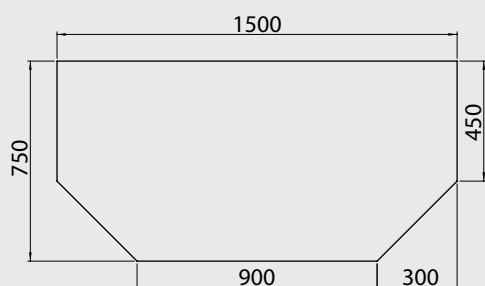
Ножки столов укомплектованы усиленными винтами регулировки высоты для компенсации неровностей полов при установке мебели. Рабочая часть опоры стола изготовлена из высокопрочного пластика и позволяет перемещать мебель без повреждения напольного покрытия.



Стол торцевой низкий
1500x750x750 мм



Стол торцевой высокий с тумбой
1500x750x900 мм



СТОЛЫ ТОРЦЕВЫЕ (Высокие — 900 мм, Низкие — 750 мм)

| МОДЕЛЬ | Габаритные размеры, мм 750 - низкий стол Н 900 - высокий стол В | LabGrade LG | Нерж. сталь НЖ | Эпокс. комп. DURCON Dr | Кварцевый агломерат КА | Стекло т. закаленное СК |
|-------------------|---|-----------------------|--------------------------|--|----------------------------------|-----------------------------------|
| Mod.-1500 СЛТ() | 1500x750x 750 900 | | | | | |
| Mod.-1500 СЛТТ() | 1500x750x 750 900 | | | | | |

ПРИМЕР ВЫБОРА СТОЛА: Mod. -1500 СЛТТ **LG В** — Стол торцевой с тумбой высокий (**В**)
рабочая поверхность — Лабораторный пластик LabGrade (**LG**)
габаритные размеры: 1500x750x900 мм.



Столы лабораторные угловые

высокие, низкие, глубина столешницы 600 мм, 800 мм

Стол торцевой выпускается в двух модификациях: на опорной тумбе и на открытом каркасе.

Основное применение данного типа столов, это создание в комплекте с островными столами, расширенный рабочих зон. Для высоких островных столов выпускаются соответственно высокие торцевые столы высотой 900 мм, для низких островных столов — низкие торцевые столы высотой 750 мм.

- Размеры высокого торцевого стола 1500x750x**900** мм.
- Размеры низкого торцевого стола 1500x750x**750** мм.

В основе открытого торцевого стола используется стандартный лабораторный стол длиной 1200 мм.

Боковые опоры стола на каркасе «С»-образного вида.

В основе другого стола, опорная тумба с двумя распашными дверями.

Рабочие поверхности трапецевидной формы.

Каркасы столов изготовлены из металлической профильной трубы прямоугольного сечения 60x30x2 мм и 30x30x1,5 мм. Нерабочие поверхности изготовлены из металлического холоднокатаного листа толщиной 1,5 и 1 мм. Металл покрывается химически стойкой эпоксиполиэфирной порошковой краской.

Стол в собранном виде выдерживает статическую нагрузку не менее 200 кг, при условии равномерного распределения нагрузки по рабочей поверхности стола.

Ножки столов укомплектованы усиленными винтами регулировки высоты для компенсации неровностей полов при установке мебели. Рабочая часть опоры стола изготовлена из высокопрочного

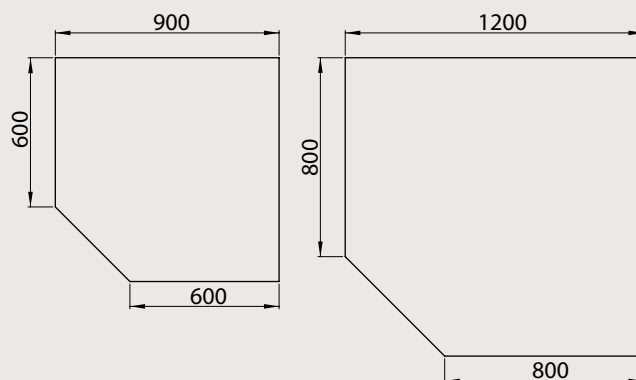
пластика и позволяет перемещать мебель без повреждения напольного покрытия.



Стол торцевой низкий
1500x750x750 мм



Стол торцевой высокий с тумбой
1500x750x900 мм



СТОЛЫ УГЛОВЫЕ (Высокие — 900 мм, Низкие — 750 мм)

| МОДЕЛЬ | Габаритные размеры, мм 750 - низкий стол Н 900 - высокий стол В | LabGrade LG | Нерж. сталь НЖ | Эпокс. комп. DURCON Dr | Кварцевый агломерат КА | Стекло т. закаленное СК |
|-------------------------------|---|-----------------------|--------------------------|--|----------------------------------|-----------------------------------|
| Mod.-900x600-900x600 СЛУ() | 900x900x 750 900 | | | | | |
| Mod.-1200x800-1200x800 СЛУ() | 1200x1200x 750 900 | | | | | |

ПРИМЕР ВЫБОРА СТОЛА: Mod. -1200x800-1200x800 СЛУ LG н — Стол угловой для пристенного столанизкий (в) рабочая поверхность — Лабораторный пластик LabGrade (LG) габаритные размеры: 1500x750x900 мм.



Столы приборные электрифицированные

Столы приборные оснащаются розетками и автоматами аварийного отключения питания. В основе данных столов усиленный металлокаркас, позволяющий размещать на столах тяжелое крупногабаритное лабораторное оборудование, и соответственно подключать данное оборудование к электропитанию 220 в.

Каркас стола изготовлен из металлической профильной трубы прямоугольного сечения и 30x30x1,5 мм. Нерабочие поверхности изготовлены из металлического холоднокатаного листа толщиной 1,5 и 1 мм.

Металл покрывается химически стойкой эпоксиполиэфирной порошковой краской.

Стол в собранном виде выдерживает статическую нагрузку не менее 250 кг, при условии равномерного распределения нагрузки по рабочей поверхности стола.

Ножки столов укомплектованы усиленными винтами регулировки высоты для компенсации неровностей полов при установке мебели. Рабочая часть опоры стола изготовлена из высокопрочного пластика и позволяет перемещать мебель без повреждения напольного покрытия.



Mod.-1200 CX2Я ()



Mod.-1500 CX ()



Mod.-1500 CXT ()



СТОЛЫ ПРИБОРНЫЕ

| МОДЕЛЬ | ОПИСАНИЕ | Габаритные размеры, мм | Ламинат Л | LabGrade LG | Керамическая плитка Кп | Нерж. сталь НЖ | Эпокс. комп. DURCON Dr | Кварцевый агломерат КА |
|--------------------|--|------------------------|-----------|-------------|------------------------|----------------|------------------------|------------------------|
| Mod.-1200 CX2Я () | Два выдвижных ящика, блок розеток | 1200x600x900 | | | | | | |
| Mod.-1500 CX2Я () | Два выдвижных ящика, блок розеток | 1500x600x900 | | | | | | |
| Mod.-1500 CX () | Усиленный цельносварной каркас, блок розеток | 1500x1800x900 | | | | | | |
| Mod.-1500 CXT () | Усиленный цельносварной каркас, блок розеток, тумба с 2-мя дверями | 1500x1800x900 | | | | | | |

Панели с электрическими розетками

Установка на любую рабочую поверхность. В комплекте кабель 2 м, вилка с заземлением.



Mod. -ЭП-2



Mod. -ЭП-3



Электропанель с двумя розетками на 220 вольт, Ip54. 164x150x30 мм.

Электропанель с тремя розетками на 220 вольт, Ip54. 244x150x30 мм.



Столы пристенные на опорных тумбах

Столы пристенные данных моделей выпускаются в двух модификациях: на отдельно стоящих опорных тумбах и на сплошных опорных тумбах.

Столы на отдельно стоящих тумбах, благодаря свободному пространству между тумбами позволяют проводить лабораторные исследования сидя на высоких лабораторных стульях и табуретах. Глубина рабочих поверхностей 800 мм. На данные модели столов возможна установка высоких и низких технологических стеллажей.

Столы пристенные на сплошных монолитных тумбах используются в основном для размещения лабораторного оборудования и приборов. Внутренний объем таких тумб позволяет хранить в них большое количество расходных материалов, лабораторных инструментов, вспомогательного инвентаря.

Каркасы тумб изготовлены из металлической профильной трубы прямоугольного сечения 30x30x1,5 мм. Нерабочие поверхности изготовлены из металлического холоднокатаного листа толщиной 1,5 и 1 мм.

Металл покрывается химически стойкой эпоксиполиэфирной порошковой краской.

Стол в собранном виде выдерживает статическую нагрузку не менее 300 кг, при условии равномерного распределения нагрузки по рабочей поверхности стола.

Ножки столов укомплектованы усиленными винтами регулировки высоты для компенсирования неровностей полов при установке мебели. Рабочая часть опоры стола изготовлена из высокопрочного пластика и позволяет перемещать мебель без повреждения напольного покрытия.



Mod.-1500 СПТ-LG



Mod.-2400 СПТ-Кп



Mod.-1200 ПТД-Dr



Mod.-1200 ПТЯ-LG



Mod.-1500 ПТЯ-НЖ

СТОЛЫ ПРИСТЕННЫЕ НА ОПОРНЫХ ТУМБАХ

| МОДЕЛЬ | Габаритные размеры, мм | Ламинат Л | LabGrade LG | Бесшовная керамика К | Керамическая плитка Кп | Нерж. сталь НЖ | Эпокс. комп. DURCON Dr | Кварцевый агломерат КА | Стекло т. закаленное СК |
|------------------|------------------------|-----------|-------------|----------------------|------------------------|----------------|------------------------|------------------------|-------------------------|
| Mod.-1500 СПТ() | 1500x800x900 | | | | | | | | |
| Mod.-1800 СПТ() | 1800x800x900 | | | | | | | | |
| Mod.-2400 СПТ() | 2400x800x900 | | | | | | | | |
| Mod.-1200 ПТД() | 1200x600x900 | | | | | | | | |
| Mod.-1200 ПТЯ() | 1200x600x900 | | | | | | | | |
| Mod.-1500 ПТД() | 1500x600x900 | | | | | | | | |
| Mod.-1500 ПТЯ() | 1500x600x900 | | | | | | | | |



Столешницы островные на опорных тумбах

Столешницы островные данных моделей выпускаются в двух модификациях: на отдельно стоящих опорных тумбах и на сплошных опорных тумбах.

Столешницы на отдельно стоящих тумбах, благодаря свободному пространству между тумбами, позволяют проводить лабораторные исследования сидя на высоких лабораторных стульях и табуретах. Глубина рабочих поверхностей 1500 мм. На данные модели столов возможна установка высоких и низких технологических стеллажей.

Столешницы островные на сплошных монолитных тумбах используются в основном для размещения лабораторного оборудования и приборов. Работают за такими столами в основном стоя. Внутренний объем таких тумб позволяет хранить в них большое количество расходных материалов, лабораторных инструментов, вспомогательного инвентаря.

Каркасы тумб изготовлены из металлической профильной трубы прямоугольного сечения 30x30x1,5 мм. Нерабочие поверхности изготовлены из металлического холоднокатаного листа толщиной 1,5 и 1 мм.

Металл покрывается химически стойкой эпоксиполиэфирной порошковой краской.

Стол в собранном виде выдерживает статическую нагрузку не менее 500 кг, при условии равномерного распределения нагрузки по рабочей поверхности стола.

Ножки столов укомплектованы усиленными винтами регулировки высоты для компенсации неровностей полов при установке мебели. Рабочая часть опоры стола изготовлена из высокопрочного пластика и позволяет перемещать мебель без повреждения напольного покрытия.



Mod.-1500 СПТ-LG



Mod.-2400 СПТ-Кп



Mod.-1200 ПТД-Dr



Mod.-1200 ПТЯ-LG



Mod.-1500 ПТЯ-НЖ

СТОЛЫ ПРИСТЕННЫЕ НА ОПОРНЫХ ТУМБАХ

| МОДЕЛЬ | Габаритные размеры, мм | Ламинат Л | LabGrade LG | Бесшовная керамика К | Керамическая плитка Кп | Нерж. сталь НЖ | Эпокс. комп. DURCON Dr | Кварцевый агломерат КА | Стекло т. закаленное СК |
|------------------|------------------------|-----------|-------------|----------------------|------------------------|----------------|------------------------|------------------------|-------------------------|
| Mod.-1500 СОТ() | 1500x800x900 | | | | | | | | |
| Mod.-1800 СОТ() | 1800x800x900 | | | | | | | | |
| Mod.-2400 СОТ() | 2400x800x900 | | | | | | | | |
| Mod.-1200 ОТД() | 1200x600x900 | | | | | | | | |
| Mod.-1200 ОТЯ() | 1200x600x900 | | | | | | | | |
| Mod.-1500 ОТД() | 1500x600x900 | | | | | | | | |
| Mod.-1500 ОТЯ() | 1500x600x900 | | | | | | | | |



Тумбы подкатные металлические

высокие 770 мм, низкие 670 мм

Тумбы предназначены для хранения лабораторного оборудования, инструментов, расходных материалов, химических реактивов, документов и мелкого инвентаря. Используется для дополнительной комплектации низких и высоких лабораторных столов, высоких и низких пристенных и островных столов, или как отдельный элемент мебели для хранения.



400 ТДМн



400-3-ТЯМн



400 ТДМв



400-4-ТЯМв

| МОДЕЛЬ | Размеры, мм | Описание |
|------------------|-------------|--|
| Mod.- 400 ТДМн | 400x500x670 | Тумба с дверью, одна съемная полка. |
| Mod.- 400-3-ТЯМн | 400x500x670 | Тумба с 3-мя выдвижными ящиками, направляющие полного выдвижения 500 мм. |
| Mod.- 400 ТДМв | 400x500x770 | Тумба с дверью, одна съемная полка. |
| Mod.- 400-4-ТЯМв | 400x500x770 | Тумба с 4-мя выдвижными ящиками, направляющие полного выдвижения 500 мм. |

Тумбы подкатные из ЛДСП

высокие 770 мм, низкие 670 мм

Отличаются от металлических тумб только материалом изготовления.

| МОДЕЛЬ | Размеры, мм | Описание |
|-----------------|-------------|--|
| Mod.- 400 ТДн | 400x560x670 | Тумба с дверью, одна съемная полка. |
| Mod.- 400-3-ТЯн | 400x560x670 | Тумба с 3-мя выдвижными ящиками, направляющие полного выдвижения 500 мм. |
| Mod.- 400 ТДв | 400x560x770 | Тумба с дверью, одна съемная полка. |
| Mod.- 400-4-ТЯв | 400x560x770 | Тумба с 4-мя выдвижными ящиками, направляющие полного выдвижения 500 мм. |

Тумбы подвесные из ЛДСП

высокие 600 мм, низкие 500 мм

Отличаются от металлических тумб только материалом изготовления.

| МОДЕЛЬ | Размеры, мм | Описание |
|------------------|-------------|--|
| Mod.- 400 ТДПн | 400x500x500 | Тумба с дверью, одна съемная полка. |
| Mod.- 400-3-ТЯПн | 400x500x500 | Тумба с 3-мя выдвижными ящиками, направляющие полного выдвижения 500 мм. |
| Mod.- 400 ТДПв | 400x500x600 | Тумба с дверью, одна съемная полка. |
| Mod.- 400-4-ТЯПв | 400x500x600 | Тумба с 4-мя выдвижными ящиками, направляющие полного выдвижения 500 мм. |



Стол титровальный

Стол титровальный предназначен для проведения лабораторных исследований методом объемного анализа — титрованием. Работа за столом ведется лаборантом стоя, или сидя на высоком лабораторном стуле или табурете. Благодаря усиленной конструкции подходит для установки практически любых лабораторных приборов и оборудования. В основе стола усиленный, разборный металлокаркас из стальной профильной трубы.

Стол установлен на регулируемые винтовые опоры, позволяющие устанавливать стол строго горизонтально, компенсируя неровности пола. Покрытие каркаса, высоко-

качественная порошково-полимерная краска, прекрасно защищающая основание стола от воздействия любых агрессивных жидкостей. Покрытие каркаса отлично очищается и обрабатывается дезинфицирующими растворами.

На стол установлен титровальный технологический стеллаж, оснащенный штативами для крепления бюреток. Светоотражающий белый экран за штативами подсвечивается люминесцентной лампой. На стеллаже дополнительно установлены розетки на 220 вольт и выключатель люминесцентной лампы



Mod.-1200 CT-Kp



Mod.-1500 CT-LG

Лабораторная мебель серии **MODERN**

СТОЛЫ ТИТРОВАЛЬНЫЕ

| МОДЕЛЬ | Габаритные размеры, мм | Ламинат Л | LabGrade LG | Бесшовная керамика К | Керамическая плитка Кп | Нерж. сталь НЖ | Эпокс. комп. DURCON Dr | Кварцевый агломерат КА | Стекло т. закаленное СК |
|-----------------|------------------------|--------------|----------------|-------------------------|---------------------------|-------------------|------------------------------|---------------------------|----------------------------|
| Mod.-1200 CT() | 1200x600x1800 | | | | | | | | |
| Mod.-1500 CT() | 1500x600x1800 | | | | | | | | |

ПРИМЕР ВЫБОРА СТОЛА: Mod. -1500 CT **LG** — Стол титровальный
 рабочая поверхность — Лабораторный пластик LabGrade (**LG**)
 габаритные размеры: 1500x600x1800 мм.



Столы антивибрационные весовые

Столы предназначены для установки высокоточных лабораторных весов, максимально исключая любые внешние вибрационные воздействия на весы. Каркас антивибрационного весового стола изготовлен из металлической профильной трубы квадратного сечения 40x40 мм. Покрытие каркаса, высококачественная порошково-полимерная краска, прекрасно защищающая основание стола от воздействия любых агрессивных жидкостей. Покрытие каркаса отлично очищается и обрабатывается дезинфици-

рующими растворами. Стол установлен на регулируемые винтовые опоры, позволяющие устанавливать стол строго горизонтально, компенсируя неровности пола.

Столешница весового стола — полированная гранитная плита размером 600x400x30 мм. или 800x520x20 мм. Столешница установлена на каркас через специальные антивибрационные демпферы.



600 CBГ



800 CBГ



1200/600 CBГ

| МОДЕЛЬ | Размеры, мм | Описание |
|-----------------------------|--------------|--|
| Mod.- 600 CBГ | 600x400x750 | Полированный гранит 30 мм. |
| Mod.- 800 CBГ | 800x520x750 | Полированный гранит 20 мм. |
| Mod.- 1200/600 CBГ | 1200x600x750 | Полированный гранит 30 мм. Рабочая поверхность стола Ламинат (Л) |
| Mod.- 1200/600 CBГLG | 1200x600x750 | Полированный гранит 30 мм. Рабочая поверхность стола LabGrade (LG) |

Столы передвижные

Столы передвижные предназначены для размещения лабораторного оборудования, приборов, инструментов, принадлежностей, лабораторной посуды, реактивов.

Основа стола цельносварной металлокаркас установленный на колесные опоры позволяющие перемещать стол вместе с установленным на него оборудованием, приборами, расходными материалами.

Покрытие каркаса, высококачественная порошково-полимерная краска, прекрасно защищающая основание стола от воздействия любых агрессивных жидкостей. Покрытие каркаса отлично очищается и обрабатывается дезинфицирующими растворами.



500/600 СПЛ

| МОДЕЛЬ | Размеры, мм | Описание |
|---------------------------|-------------|---|
| Mod.- 500/600 СПЛ | 500x600x800 | Рабочая поверхность стола Ламинат (Л) |
| Mod.- 500/600 СПЛG | 500x600x800 | Рабочая поверхность стола LabGrade (LG) |
| Mod.- 500/800 СПЛ | 500x800x800 | Рабочая поверхность стола Ламинат (Л) |
| Mod.- 500/800 СПЛG | 500x800x800 | Рабочая поверхность стола LabGrade (LG) |



Мойки лабораторные

Мойки накладные из нержавеющей стали

Мойки лабораторные с цельнометаллическим корпусом. Раковины накладные, цельнотянутые, изготовлены из высоколегированной нержавеющей стали марки AISI 304.



Mod.- 800 НЖ



Mod.- 500 НЖ



Mod.- 800 НЖ



Mod.- 800 ШЖ-2

| МОДЕЛЬ | Размеры, мм | Описание |
|----------------|-------------|--|
| Mod.- 500 НЖ | 500x600x900 | Накладная мойка из нержавеющей стали, размер чаши 340x400x160 мм. |
| Mod.- 800 НЖ | 800x600x900 | Накладная мойка из нержавеющей стали, размер чаши 340x400x160 мм. |
| Mod.- 800 НЖ-2 | 800x600x900 | Накладная мойка из нержавеющей стали, размер каждой чаши 340x400x160 мм. |

Мойки накладные из нержавеющей стали размер чаш 400x400x300 мм



Mod.- 1200/300 НЖ-2



Mod.- 1200/300 НЖ



Mod.- 1200/300 НЖМ-2



Mod.- 1500/300 НЖ



Mod.- 1500/300 НЖМ-2

| МОДЕЛЬ | Размеры, мм | Описание |
|---------------------|--------------|--|
| Mod.- 1200/300 НЖ | 1200x600x900 | Накладная мойка из нержавеющей стали, размер чаши 400x400x300 мм |
| Mod.- 1200/300 НЖ-2 | 1200x600x900 | Двойная накладная мойка из нержавеющей стали, размер чаши 400x400x300 мм |
| Mod.- 1500/300 НЖ | 1500x600x900 | Накладная мойка из нержавеющей стали, размер чаши 400x400x300 мм |
| Mod.- 1500/300 НЖ-2 | 1500x600x900 | Двойная накладная мойка из нержавеющей стали, размер чаши 400x400x300 мм |



Мойки врезные

Мойки лабораторные с цельнометаллическим корпусом. Раковины столов-моек врезные, из различных специализированных материалов. Серийно выпускаются с размерами рабочих поверхностей 1200х600 мм и 1500х600 мм. Рабочие поверхности — химически и влагостойкий пластик. Высота столов-моек 900 мм.

Материалы врезных раковин:

- Нержавеющая сталь (внутренний размер чаши 340х340х160 мм)
- Полипропилен (внутренний размер чаши 400х400х300 мм)
- Техническая керамика MONOLITE IPERGRES (внутренний размер чаши 400х400х260 мм)
- Эпоксидный композит DURCON (внутренний размер чаши 455х355х270 мм)



Лабораторная мебель серии MODERN

| МОДЕЛЬ | Размеры, мм | Описание |
|------------------------|--------------|---|
| Mod.-1200 НЖ | 1200х600х900 | Одинарная врезная мойка из нержавеющей стали |
| Mod.-1200 НЖ-2 | 1200х600х900 | Две врезных мойки из нержавеющей стали |
| Mod.-1500 НЖ | 1500х600х900 | Одинарная врезная мойка из нержавеющей стали |
| Mod.-1500 НЖ-2 | 1500х600х900 | Две врезных мойки из нержавеющей стали |
| Mod.-1200 МПЛ | 1200х600х900 | Одинарная врезная мойка из полипропилена |
| Mod.-1200 МПЛ-2 | 1200х600х900 | Две врезных мойки из полипропилена |
| Mod.-1500 МПЛ | 1500х600х900 | Одинарная врезная мойка из полипропилена |
| Mod.-1500 МПЛ-2 | 1500х600х900 | Две врезных мойки из полипропилена |
| Mod.-1200 MFr | 1200х600х900 | Одинарная врезная мойка из керамики MONOLITE IPERGRES |
| Mod.-1200 MFr-2 | 1200х600х900 | Две врезных мойки из керамики MONOLITE IPERGRES |
| Mod.-1500 MFr | 1500х600х900 | Одинарная врезная мойка из керамики MONOLITE IPERGRES |
| Mod.-1500 MFr-2 | 1500х600х900 | Две врезных мойки из керамики MONOLITE IPERGRES |
| Mod.-1200 MDr | 1200х600х900 | Одинарная врезная мойка из композита DURCON |
| Mod.-1200 MDr-2 | 1200х600х900 | Две врезных мойки из композита DURCON |
| Mod.-1500 MDr | 1500х600х900 | Одинарная врезная мойка из композита DURCON |
| Mod.-1500 MDr-2 | 1500х600х900 | Две врезных мойки из композита DURCON |

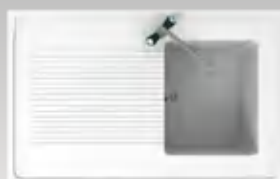


Мойки накладные из полипропилена

Мойки лабораторные с **цельнометаллическим** корпусом. Раковины накладные со столешницей, цельнолитые, изготовлены из полипропилена.



Mod.- 750 МПП



Mod.- 1200 МПП



Mod.- 1500 МПП

| МОДЕЛЬ | Размеры, мм | Описание |
|----------------|--------------|--|
| Mod.- 750 МПП | 750x600x900 | Накладная мойка из полипропилена, размер чаши 500x400x325 мм. |
| Mod.- 1200 МПП | 1200x750x900 | Накладная мойка из полипропилена, размер чаши 400x500x325 мм. |
| Mod.- 1500 МПП | 1500x600x900 | Накладная мойка из полипропилена, размер каждой чаши 500x400x315 мм. |

Конструктивные особенности и комплект поставки моек СОВЛАБ Mod

Мойки лабораторные серии СОВЛАБ Mod. комплектуется всей необходимой сантехнической арматурой. В комплект входит:

- Смеситель для горячей/холодной воды — 1 шт.
- Гибкая подводка для подключения смесителя к водопроводу — 2 шт.
- Сифон с отводом, для подключения к фановой трубе диаметром 40/50 мм.— 1 шт.

Мойка лабораторная устанавливается на регулируемые винтовые опоры с пластиковым защитным покрытием, защищающим пол от царапин.

Конструктивно лабораторная мойка изготавливается без задней стенки, тем самым, позволяя беспрепятственно производить монтаж сантехнической арматуры.



ДОПОЛНИТЕЛЬНО рекомендуем включать в комплектацию мойки лабораторной, **СУШИЛЬНЫЙ СТЕЛЛАЖ ДЛЯ ЛАБОРАТОРНОЙ ПОСУДЫ НА 72 ШТЫРЯ.**

Производство Итальянской компании Kartel.

- ! Сушильный стеллаж не входит в обязательный комплект поставки лабораторной мойки



Мойки торцевые к островным столам

В основании торцевой мойки цельносварная металлическая опорная тумба с двумя распашными дверями.

Основное применение данного типа моек, это создание в комплекте с островными столами, расширенных рабочих зон и оптимальное их использование. Размеры торцевой мойки 1500x750x900 мм. Рабочая поверхность трапециевидной формы.

В зависимости от поставленных задач можно подобрать модель мойки с одной или с двумя чашами из Нержавеющей стали (НЖ), Полипропилена (П), композита DURCON (Dr), технической керамики MONOLITE IPERGRES (MI). Чаши врезаются в рабочую поверхность стола-мойки. Материал рабочей поверхности химически стойкий лабораторный пластик LabGrade.

Каркас мойки изготовлен из металлической профильной трубы прямоугольного сечения 60x30x2 мм и 30x30x1,5 мм.

Нерабочие поверхности изготовлены из металлического холоднокатаного листа толщиной 1,5 и 1 мм. Металл покрывается химически стойкой эпоксиполиэфирной порошковой краской.

Ножки столов укомплектованы усиленными винтами регулировки высоты для компенсации неровностей полов при установке мебели. Рабочая часть опоры стола изготовлена из высокопрочного пластика и позволяет перемещать мебель без повреждения напольного покрытия.

Мойки комплектуются:

- Смеситель для горячей/холодной воды - 1 шт.
- Гибкая подводка для подключения смесителя к водопроводу - 2 шт.
- Сифон с отводом, для подключения к фановой трубе диаметром 40/50 мм.- 1 шт.



| МОДЕЛЬ | Размеры, мм | Описание |
|---------------------|--------------|--|
| Mod. - 1500 T НЖ | 1500x750x900 | Врезная чаша из нержавеющей стали, размер чаши 340x400x160 мм |
| Mod. - 1500 T НЖ-2 | 1500x750x900 | Две врезные чаши из нержавеющей стали, размер чаши 340x400x160 мм |
| Mod. - 1500 T МП | 1500x750x900 | Врезная чаша из полипропилена, размер чаши 400x400x300 мм |
| Mod. - 1500 T МП-2 | 1500x750x900 | Две врезные чаши из полипропилена, размер чаши 400x400x300 мм |
| Mod. - 1500 T MDr | 1500x750x900 | Врезная чаша из композита DURCON, размер чаши 455x355x270 мм |
| Mod. - 1500 T MDr-2 | 1500x750x900 | Две врезные чаши из композита DURCON, размер чаши 455x355x270 мм |
| Mod. - 1500 T MFr | 1500x750x900 | Врезная чаша из технической керамики MONOLITE IPERGRES, размер чаши 400x400x260 мм |
| Mod. - 1500 T MFr-2 | 1500x750x900 | Две врезные чаши из технич. керамики MONOLITE IPERGRES, размер чаши 400x400x260 мм |



Шкафы лабораторные металлические

Шкафы цельнометаллические на опорном каркасе из профильной трубы 20x20 мм. Серийно выпускаются глубиной 400 и 500 мм.

Шкафы для хранения лабораторной посуды/приборов

| МОДЕЛЬ | Размеры, мм | Описание |
|--------------------|-------------------|--|
| Mod.- ШП-400/4 (5) | 400x400(500)x1950 | Верхняя дверь стекло, нижняя металл. с замком, 4 съемные полки |
| Mod.- ШП-600/4 (5) | 600x400(500)x1950 | Верхняя дверь стекло, нижняя металл. с замком, 4 съемные полки |
| Mod.- ШП-800/4 (5) | 800x400(500)x1950 | Верхняя дверь стекло, нижняя металл. с замком, 4 съемные полки |
| Mod.- ШП-900/4 (5) | 900x400(500)x1950 | Верхняя дверь стекло, нижняя металл. с замком, 4 съемные полки |

Шкафы для хранения химических реактивов

| МОДЕЛЬ | Размеры, мм | Описание |
|--------------------|-------------------|--|
| Mod.- ШР-400/4 (5) | 400x400(500)x1950 | Двери металлические с замками, 4 съемные полки, фланец 100 мм. |
| Mod.- ШР-600/4 (5) | 600x400(500)x1950 | Двери металлические с замками, 4 съемные полки, фланец 100 мм. |
| Mod.- ШР-800/4 (5) | 800x400(500)x1950 | Двери металлические с замками, 4 съемные полки, фланец 100 мм. |
| Mod.- ШР-900/4 (5) | 900x400(500)x1950 | Двери металлические с замками, 4 съемные полки, фланец 100 мм. |

Шкафы для хранения документов

| МОДЕЛЬ | Размеры, мм | Описание |
|--------------------|-------------------|--|
| Mod.- ШД-400/4 (5) | 400x400(500)x1950 | Верхняя дверь стекло, нижняя металл. с замком, 4 съемные полки |
| Mod.- ШД-600/4 (5) | 600x400(500)x1950 | Верхняя дверь стекло, нижняя металл. с замком, 4 съемные полки |
| Mod.- ШД-800/4 (5) | 800x400(500)x1950 | Верхняя дверь стекло, нижняя металл. с замком, 4 съемные полки |
| Mod.- ШД-900/4 (5) | 900x400(500)x1950 | Верхняя дверь стекло, нижняя металл. с замком, 4 съемные полки |



Mod.- ШП-800/5



Mod.- ШР-800/5



Mod.- ШД-600/5

ПРИМЕР: Шкаф ШП-600/4 — глубина 400 мм, ШП-600/5 — глубина 500 мм.



Шкафы лабораторные металлические

Шкафы для хранения одежды

| МОДЕЛЬ | Размеры, мм | Описание |
|----------------|--------------|--|
| Mod.- ШО-400/5 | 400x500x1950 | Одностворчатый, дверь металл. с замком, полка, штанга для одежды |
| Mod.- ШО-800/5 | 800x500x1950 | Двухстворчатый, двери металл. с замком, полка, штанга для одежды |

Шкафы для газовых баллонов (40 л.)

| МОДЕЛЬ | Размеры, мм | Описание |
|--------------|--------------|--|
| Mod.- ШГ-400 | 400x400x1600 | Для одного баллона (40 л.), дверь металл. с замком. |
| Mod.- ШГ-700 | 700x400x1600 | Для двух баллонов (2x40 л.), двери металл. с замком. |



Шкаф для одежды
Mod.- ШО-400/5



Шкаф для одежды
Mod.- ШО-800/5



Шкаф для газ. баллонов
Mod.- ШГ-400



Шкаф для газ. баллонов
Mod.- ШГ-700

Шкафы для хранения кислот из полипропилена

| МОДЕЛЬ | Размеры, мм | Описание |
|-----------------|--------------|--|
| Mod.- ШХК-600П | 600x520x1800 | Корпус полипропилен, 4 выдвижных полки-поддона, фланец 100 мм. |
| Mod.- ШХК-900П | 900x520x720 | Корпус полипропилен, 2 двери, 1 полка. |
| Mod.- ШХК-1100П | 1100x520x720 | Корпус полипропилен, 2 двери, 2 полки. |
| Mod.- ШХК-1400П | 1400x520x720 | Корпус полипропилен, 2 двери, 2 полки. |



Mod.- ШХК-900П

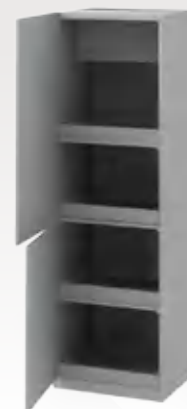


Mod.- ШХК-1100П



Mod.- ШХК-1400П

Mod.- ШХК-600П



Системы вентиляции



Центробежные вентиляторы типа САА предназначены для перемещения паров химических реагентов и коррозионноактивных веществ. Корпус и рабочее колесо вентилятора САА изготовлены из полипропилена.

Технические характеристики

| Тип вентилятора | Напряжение, В/Гц | Номинальн. мощность, Вт | Ток, А | Частота вращ., об/мин | Макс. t, °С | Уровень шума, дБ(А)* | Вес, кг | Схема эл. подключения |
|-----------------|------------------|-------------------------|--------|-----------------------|-------------|----------------------|---------|-----------------------|
| САА 610 2Т | 400/50 | 220 | 0,48 | 2800 | 50 | 65 | 6 | 8 |
| САА 620 2Т | 400/50 | 1200 | 2,00 | 2770 | 50 | 68 | 13 | 8 |
| САА 620 4Т | 400/50 | 270 | 0,68 | 1400 | 50 | 55 | 13 | 8 |
| САА 630 4Т | 400/50 | 800 | 1,50 | 1400 | 50 | 64 | 19 | 8 |
| САА 640 4Т | 400/50 | 1300 | 2,5 | 1400 | 50 | 65 | 31 | 8 |
| САА 650 4Т | 400/50 | 3300 | 6,00 | 1400 | 50 | 70 | 64 | 8 |

* Уровень звукового давления на расстоянии 2 м от вентилятора



Центробежные вентиляторы типа САИ предназначены для перемещения паров химических реагентов. Корпус и рабочее колесо вентилятора САИ изготовлены из нержавеющей стали.

Технические характеристики

| Тип вентилятора | Напряжение, В/Гц | Номинальн. мощность, Вт | Ток, А | Частота вращ., об/мин | Макс. t, °С | Уровень шума, дБ(А)* | Вес, кг | Схема эл. подключения |
|-----------------|------------------|-------------------------|--------|-----------------------|-------------|----------------------|---------|-----------------------|
| САИ 510 2М | 230/50 | 67 | 0,29 | 2800 | 50 | 64 | 2,5 | 19 |
| САИ 510 2Т | 400/50 | 67 | 0,15 | 2800 | 50 | 64 | 2,5 | 8 |
| САИ 520 2М | 230/50 | 115 | 0,49 | 2500 | 50 | 68 | 3,5 | 19 |
| САИ 520 2Т | 400/50 | 110 | 0,21 | 2500 | 50 | 68 | 3,0 | 8 |
| САИ 530 2М | 230/50 | 590 | 2,83 | 2750 | 50 | 76 | 8,5 | 14 |
| САИ 530 2Т | 400/50 | 400 | 0,80 | 2750 | 50 | 76 | 7,0 | 8 |
| САИ 540 2М | 230/50 | 850 | 4,30 | 2750 | 50 | 83 | 9,0 | 14 |
| САИ 540 2Т | 400/50 | 800 | 1,57 | 2750 | 50 | 83 | 9,0 | 8 |

* Уровень звукового давления на расстоянии 2 м от вентилятора

Стулья и табуреты лабораторные



СЛ-92



СЛ-92-101



СЛ-101



СЛ-101-01



СЛ-73



СЛ-73-02



ISO GTS



«Престиж»



СЛ-01



СЛ-02



СЛ-03

| Модель | Описание |
|-------------------------------|---|
| Табурет стационарный СЛ-92 | |
| Табурет передвижной СЛ-92-101 | |
| Кресло лабораторное СЛ-101 | |
| Кресло лабораторное СЛ-101-01 | с подлокотниками |
| Табурет высокий СЛ-73 | |
| Табурет высокий СЛ-73-02 | |
| Стул ISO GTS | |
| Кресло «Престиж» | сиденье кож. зам., газ-лифт, пластиковые подлокотники |
| Кресло лабораторное СЛ-01 | сиденье кож. зам., газ-лифт, пластиковые подлокотники, кольцо-опора для ног |
| Табурет лабораторный СЛ-02 | сиденье кож. зам., газ-лифт, кольцо-опора для ног |
| Стул лабораторный СЛ-03 | сиденье полиуретан, газ-лифт, кольцо-опора для ног |



СОВЛАБ
СОВРЕМЕННАЯ ЛАБОРАТОРИЯ



Лабораторная мебель
серии **MODERN**