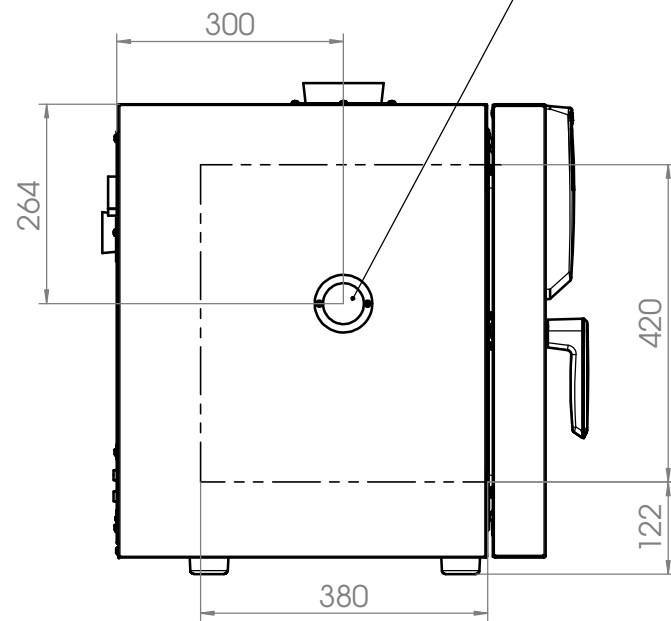


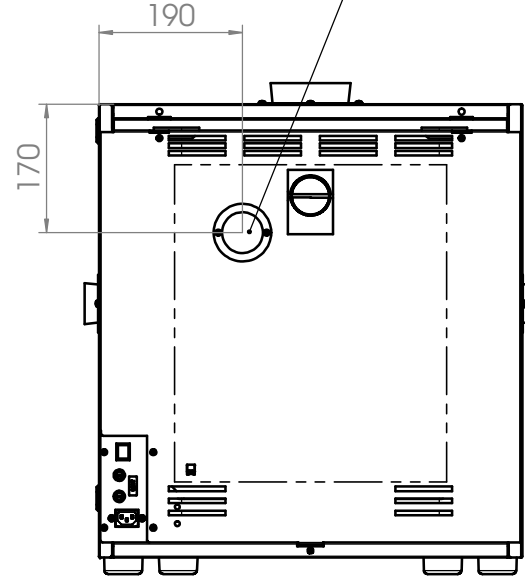
Position für Option Durchführung
Ø10mm bis Ø50mm links

Position for option access port
Ø10mm to Ø50mm left



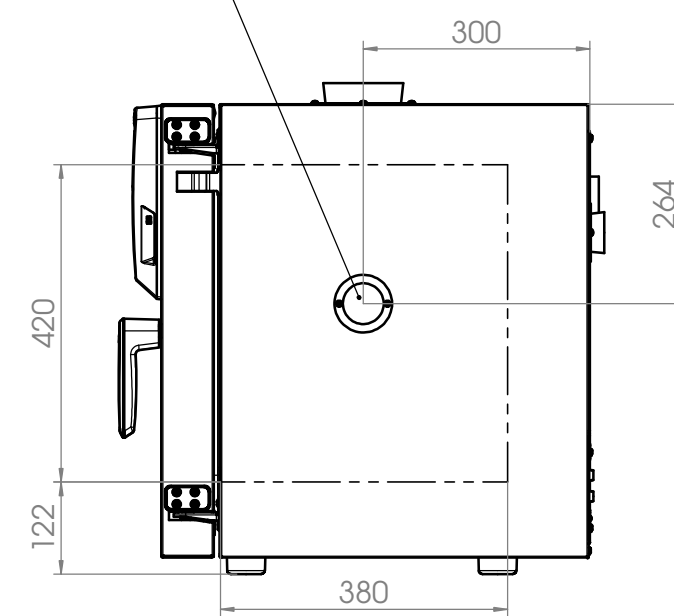
Position für Option Durchführung
Ø10mm bis Ø50mm hinten

Position for option access port
Ø10mm to Ø50mm rear



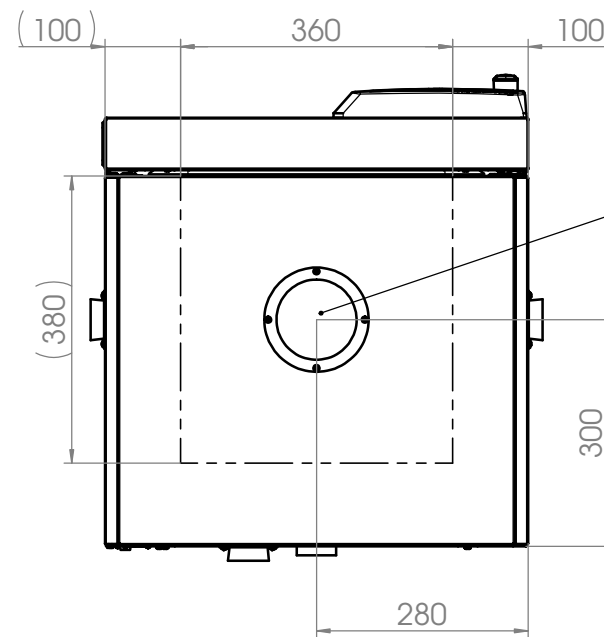
Position für Option Durchführung
Ø10mm bis Ø50mm rechts

Position for option access port
Ø10mm to Ø50mm right



Position für Option Durchführung
Ø10mm bis Ø100mm oben

Position for option access port
Ø10mm to Ø100mm top



----- Innenkessel
inner chamber

Spezifikation, Lieferantenvereinbarung oder Lastenheft vorhanden: Nein				Gewicht: 51.525 kg		Blechkicke: mm	
		Allgemeintoleranzen ISO 2768-mK		Werkstückkanten ISO 13715		Im Mittleren Ösch 5 78532 Tuttlingen	
		Tolerierung gemäß ISO 8015		Oberflächen gemäß ISO 1302			
		Datum		Name		Benennung: ED 056 (230V) (E3)	
		Ersteller		PEF		Bezeichnung: Option Durchführung	
		Gepr. PL		VDE			
		Norm		NZE			
		Werkstoff:					
		Oberfläche:				Zeichnungsnummer:	
a		Serienbeginn		12.10.15		9110-0333	
b		Durchführungsbereiche		20.10.15		Maßstab 1:10	
Index		Änderung		Datum		Name	
		Kategorie		Eigenfertigung		Status: Freigegeben	
		Druckdatum: 21.10.2015		Blatt 1 von 2		9110-0333	