
PG 8595

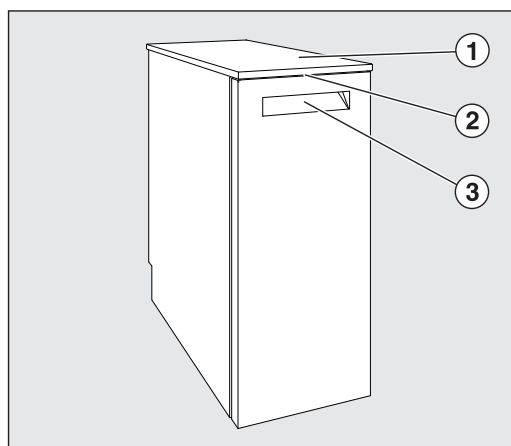
- de** Gebrauchsanweisung Aqua-Purificator
- cs** Návod k obsluze Aqua-Purificator
- el** Οδηγίες χρήσης Aqua-Purificator
- hu** Használati utasítás Aqua-Purificator
- pl** Instrukcja użytkowania Aqua-Purificator
- ru** Инструкция по эксплуатации Установка обессоливания воды
Aqua-Purificator
- sr** Uputstvo za upotrebu Aqua-Purificator
- tr** Kullanım Kılavuzu Aqua-Purificator

de	4
cs	18
el	32
hu	46
pl	60
ru	74
sr	88
tr	102

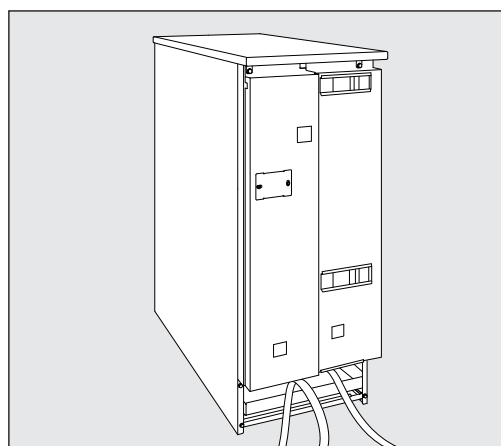
Описание прибора	74
Описание прибора	75
Описание прибора	75
Патроны для частичного обессоливания с прибором FlowMeter	75
Патроны для полного обессоливания с Conductivity-Meter (модулем измерения проводимости)	75
Указания по безопасности и предупреждения	76
Техническая безопасность.....	76
Правильная эксплуатация.....	76
Если у Вас есть дети.....	77
Утилизация	77
Ваш вклад в охрану окружающей среды	78
Утилизация транспортной упаковки	78
Утилизация прибора	78
Измеритель объемного расхода FM и модуль измерения проводимости CM	79
Измеритель объемного расхода FlowMeter FM (частичное обессоливание)	79
Модуль измерения проводимости ConductivityMeter CM (полное обессоливание).....	80
Подключение и установка патрона	81
Варианты подключения.....	81
Подключение патрона с помощью резьбового соединения	81
Подключение патрона с помощью быстроразъемной муфты	81
Подключение патрона к водоснабжению и автомату для мойки	82
Удаление воздуха из патрона.....	82
Установка патрона	82
Демонтирование патрона	83
Демонтирование патрона	83
Пустой патрон LP 2800	84
Заполнение патрона LP 2800 одноразовой смолой	84
Открывание зажимной крышки	84
Заполнение смолой	85
Настенный монтаж прибора индикации FlowMeter / ConductivityMeter	86
Техобслуживание	86

ru - Описание прибора

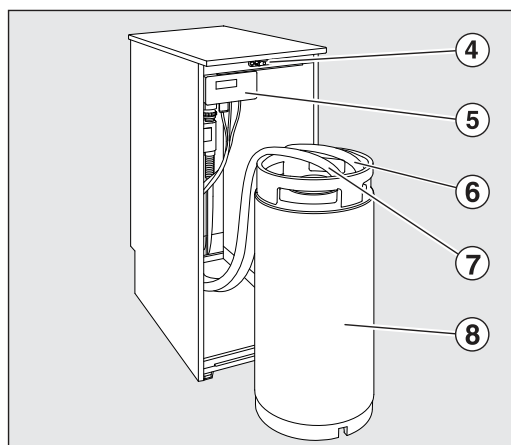
Вид спереди



Вид сзади



- ① Крышка шкафа
(снимается при встраивании под столешницу)
- ② Светодиодный индикатор для контроля состояния при закрытой дверце
- ③ Ручка-планка для открытия откидной дверцы



- ④ Дверной замок
- ⑤ Прибор индикации FM (частичное обессоливание), CM (полное обессоливание)
- ⑥ Подключение "Выход"
- ⑦ Подключение "Вход"
- ⑧ Патрон для обессоливания воды

Описание прибора

Aqua-Purificator PG 8595 представляет собой установку подготовки воды и может эксплуатироваться с двумя различными видами патронов для обессоливания воды:

Патроны для частичного обессоливания с прибором FlowMeter

При частичном обессоливании карбонатная жесткость превращается в обычную уголекислоту и воду вследствие связывания ионов кальция и магния.

Индикация предупреждения о необходимости замены патронов обеспечивается прибором FlowMeter.

– Патрон для частичного обессоливания воды TE P 2000

заполняется смолами объемом 12,5 л.

– Патрон для частичного обессоливания воды TE P 2800

заполняется смолами объемом 19 л.

Патроны для полного обессоливания с Conductivity-Meter (модулем измерения проводимости)

Процесс полного обессоливания воды удаляет из воды все соли и минералы.

Модуль измерения проводимости показывает величину проводимости полностью обессоленной воды, измеренную в мкСм/см (микросименс на сантиметр). Это позволяет контролировать качество полностью обессоленной воды.

– Патрон для полного обессоливания воды VE P 2000

заполняется смолами объемом 12,5 л.

– Патрон для полного обессоливания воды VE P 2800

заполняется смолами объемом 19 л.

Подготовка установки обессоливания воды Aqua-Purificator PG 8595 к работе, а также инструктаж обслуживающего персонала проводится сервисной службой Miele или аттестованными специалистами.

Прочитайте инструкции по эксплуатации на патроны для обессоливания воды, приборы ConductivityMeter (модуль измерения проводимости) и FlowMeter, а также на имеющийся автомат для мойки.

Aqua-Purificator PG 8595 соответствует положениям о технической безопасности. Однако, его ненадлежащая эксплуатация может привести к травмам пользователей и материальному ущербу.

Внимательно прочитайте инструкцию по эксплуатации, прежде чем начать пользоваться приборами. В ней содержатся важные указания по безопасности, эксплуатации и техобслуживанию. Благодаря этому Вы защитите себя и избежите повреждений приборов. Сохраняйте инструкцию по эксплуатации, чтобы можно было ее передать следующему владельцу!

Техническая безопасность

- ▶ Подключение и техобслуживание установки Aqua-Purificator, а также ремонтные работы могут выполнять только специалисты сервисной службы Miele или специалисты авторизованных сервисных центров. Вследствие неправильно выполненных работ по монтажу, техобслуживанию или ремонту может возникнуть серьезная опасность для пользователя, за которую компания Miele не несет ответственности!
- ▶ К обслуживанию установки Aqua-Purificator допускается только прошедший инструктаж персонал. Обслуживающий персонал должен регулярно проходить инструктаж и обучение.
- ▶ Перед установкой проверьте отсутствие у установки Aqua-Purificator внешних видимых повреждений. Ни в коем случае не вводите поврежденную установку Aqua-Purificator в эксплуатацию. Эксплуатация поврежденной установки ставит под угрозу Вашу безопасность!
- ▶ Поврежденную или негерметичную установку Aqua-Purificator следует сразу вывести из эксплуатации и обратиться в сервисный центр Miele, торговому партнеру Miele или к специалисту соответствующей квалификации.
- ▶ Следует соблюдать национальные законы и правила водопользования.

Правильная эксплуатация

- ▶ Вода из патронов для обессоливания не является питьевой водой!
- ▶ Установку и зону, непосредственно прилегающую к ней, запрещается мыть струей воды из шланга или паром под высоким давлением.
- ▶ Следите за тем, чтобы на внешний стальной корпус машины не попадали растворители/пары, содержащие кислоту, во избежание появления повреждений из-за коррозии.
- ▶ При замене смолы нужно использовать только проверенные, разрешенные к применению в установке одноразовые смолы.

▶ Эту дополнительную принадлежность можно подключать только к тем приборам, для которых имеется разрешение компании Miele.

Если у Вас есть дети

▶ Присматривайте за детьми, которые находятся вблизи установки Aqua-Purificator. Никогда не позволяйте детям играть с установкой. Существует опасность, что дети могут в ней закрыться!

▶ Не разрешайте детям пользоваться установкой Aqua-Purificator.

Утилизация

▶ В целях безопасности и защиты окружающей среды следует удалить всю смолу и остатки воды, соблюдая предписания техники безопасности. Приведите в нерабочее состояние замок дверцы, чтобы дети не смогли случайно закрыться внутри установки. После этого установку можно считать подготовленной для утилизации.

▶ Одноразовые смолы и смолы, не подлежащие регенерации, утилизируются надлежащим образом вместе с остатками мусора или соответствующими производственными отходами.

Фирма Miele не несет ответственность за повреждения, причиной которых было игнорирование приведенных указаний по безопасности и предупреждений.

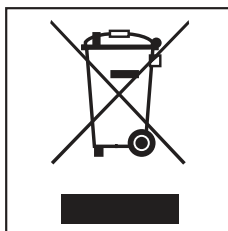
Утилизация транспортной упаковки

Упаковка защищает от повреждений при транспортировке. Материалы упаковки безопасны для окружающей среды и легко утилизируются, поэтому они подлежат переработке.

Возвращение упаковки для ее вторичной переработки приводит к экономии сырья и уменьшению количества отходов. Просим Вас по возможности сдать упаковку в пункт приема вторсырья.

Утилизация прибора

Отслужившие электрические и электронные приборы часто содержат ценные компоненты. В то же время материалы приборов содержат вредные вещества, необходимые для работы и безопасности техники. При неправильном обращении с отслужившими приборами или их попадании в бытовой мусор такие вещества могут нанести вред здоровью человека и окружающей среде. Поэтому никогда не выбрасывайте отслужившие приборы вместе с обычным бытовым мусором.



Используйте вместо этого специально оборудованное место для сбора и утилизации старых электрических и электронных приборов. Получите информацию об этом в администрации Вашего населенного пункта.

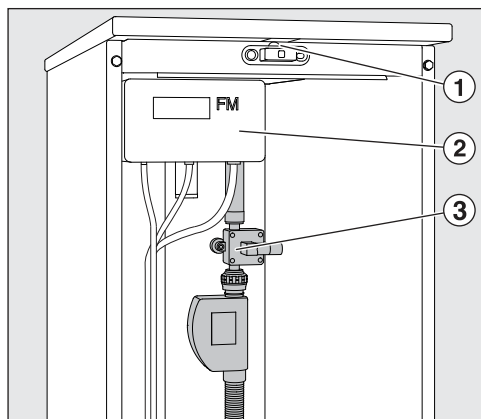
До момента отправления в утилизацию отслуживший прибор следует хранить в недоступном для детей месте.

Измеритель объемного расхода FlowMeter FM (частичное обессоливание)

Измеритель объемного расхода ③ измеряет выдаваемое количество приготовленной воды и показывает результат на индикаторе FM ②.

При превышении установленного количества отбираемой воды или при возникновении неисправности загорается светодиод ① и раздается звуковой сигнал.

Если патрон для обессоливания истощается, то его нужно заменить и подготовить для дальнейшей эксплуатации.



– **Патроны TE P 2000 и TE P 2800:**

Патроны, заполненные регенерируемой смолой.

– **Патроны LP 2800:**

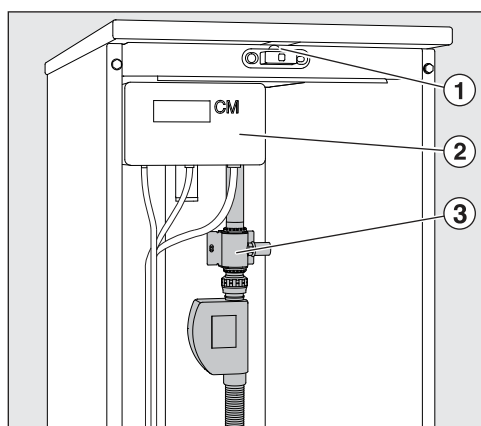
Заменить смолу. Инструкция по эксплуатации прилагается к набору для замены смолы E 316.

Модуль измерения проводимости ConductivityMeter CM (полное обессоливание)

Модуль измерения проводимости ③ измеряет электропроводность полностью обессоленной воды и показывает результат на индикаторе ConductivityMeter ②. Электропроводность измеряется в диапазоне 0 - 199,9 мкСм/см (микросименс на сантиметр). Благодаря этому можно контролировать качество полностью обессоленной воды.

При достижении определенного граничного значения или при возникновении неисправности загорается светодиод ① и раздается звуковой сигнал.

Если патрон для полного обессоливания истощается, то его нужно заменить и подготовить для дальнейшей эксплуатации.



– **Патроны VE P 2000 и VE P 2800:**

Патроны, заполненные регенерируемой смолой.

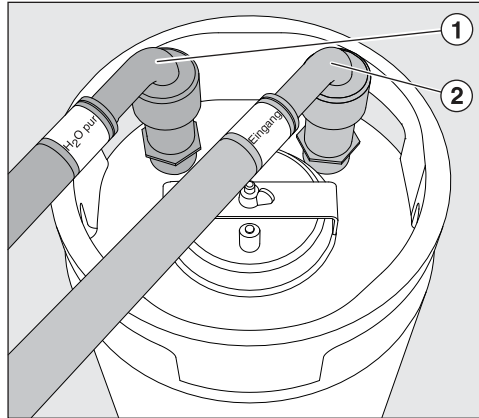
– **Патроны LP 2800:**

Заменить смолу. Инструкция по эксплуатации прилагается к набору для замены смолы E 316.

Варианты подключения

- Снимите дверцу установки Aqua-Purificator, для чего откройте дверцу, потяните ее вверх и снимите с петель.
- Отверните защитные крышки со штуцеров подключения патрона.

Подключение патрона с помощью резьбового соединения



- Наверните шланги на штуцера подключения патрона согласно цветной маркировке, "Вход" (красный цвет) на "Вход" ②, "H2O pur" (зеленый цвет) на "Выход" ①.

Подключение патрона с помощью быстроразъемной муфты

Для быстрой замены и подключения патрона и шланги можно оснастить быстроразъемными муфтами (опциональная принадлежность).

Штыревые детали ("папы") разъемных муфт сначала наворачиваются на резьбовые подключения (вход и выход) патрона. В начале работы следует проверить герметичность монтажа.

- Шланги согласно цветной маркировке насадите на соединительные детали патрона и нажмите вниз до фиксации.
- Для разъединения муфты потяните вверх кольцо у наконечника шланга и вытащите шланг.

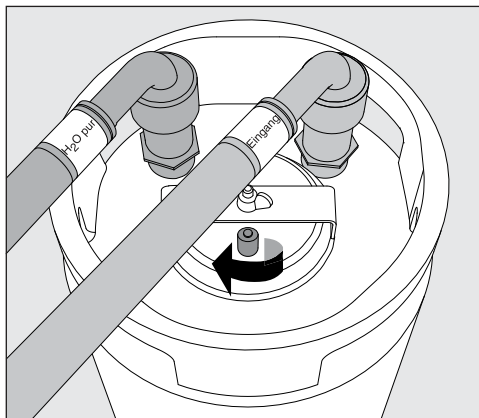
Подключение патрона к водоснабжению и автомату для мойки

- Проложите шланги через предусмотренные для этого отверстия в задней стенке установки Aqua-Purificator.
- Следите за тем, чтобы при прокладывании шланги не были перегнуты и перекручены.
- Подключите шланг "H2O pur" (зеленая маркировка) к заливному шлангу для AD-воды автомата для мойки.
- Подключите шланг "Вход" (красная маркировка) к внешнему запорному крану холодного водоснабжения.

Важно!

Давление воды (гидравлическое давление) должно лежать в пределах от 250 до 1000 кПа (2,5 - 10 бар).
Температура воды не должна превышать 20 °С.

Удаление воздуха из патрона



- Откройте выпускной клапан поворотом налево.
- Откройте запорный вентиль холодной воды до тех пор, пока из клапана не появится вода.
- Закройте выпускной клапан.

Патрон для обессоливания готов к работе.

Установка патрона

- Поставьте подключенный патрон в задней области установки Aqua-Purificator.
Передняя область может использоваться для хранения запасного патрона.

Демонтирование патрона

- Закройте кран холодной воды.
- Откройте, если имеется, водоразборный кран для ручного забора АД-воды, или
- Откройте выпускной клапан патрона и сбросьте избыточное давление воды.
При этом может вытекать вода, которую Вам необходимо будет собрать.
- Открутите шланги.
- Перевернув патрон, дайте стечь из него остаткам воды.

ru - Пустой патрон LP 2800

Патрон LP 2800 поставляется незаполненным и в него нужно загрузить на месте 19 л. одноразовой смолы (см. "Заполнение патрона LP 2800 одноразовой смолой").

При истощении эти смолы заменяются новыми одноразовыми смолами.

Одноразовые смолы и смолы, не подлежащие регенерации, утилизируются надлежащим образом вместе с остатками мусора или соответствующими производственными отходами.

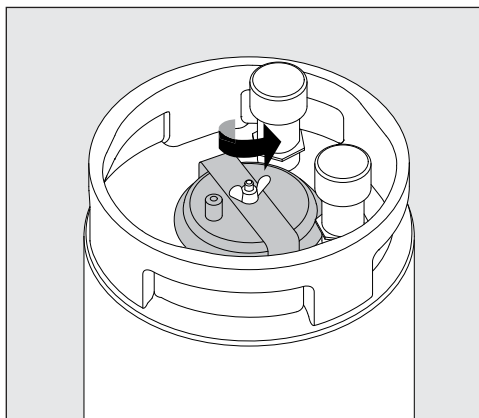
Для того, чтобы можно было без труда наполнять пустой патрон LP 2800, мы рекомендуем как дополнительное оснащение к патрону:

- "Оригинальный набор Miele для замены смолы E 316", состоящий из пластмассового бочонка емкостью 30 л со специальной крышкой и воронки,
- 2 одноразовых пакета со смолой E 315 по 10 л каждый, с мешком-фильтром для истощенной смолы.

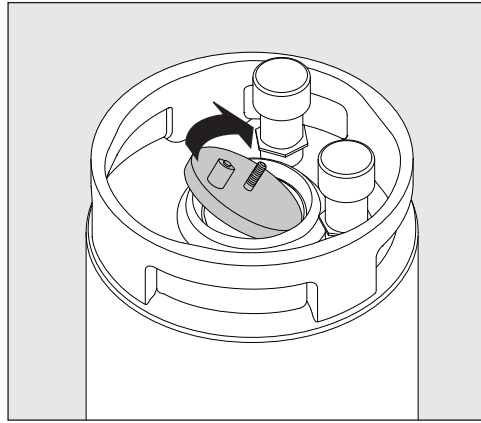
Заполнение патрона LP 2800 одноразовой смолой

Пустой патрон LP 2800 можно заполнять смолой как для частичного обессоливания, так и для полного обессоливания (E315).

Открывание зажимной крышки

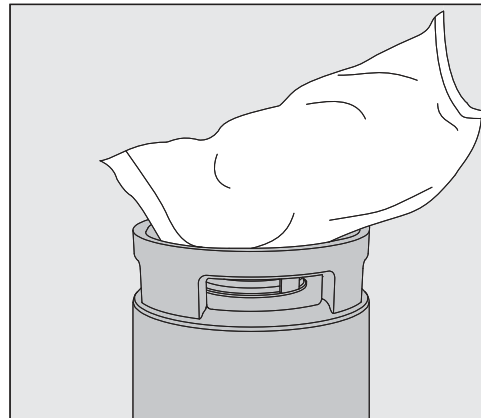


- Отверните гайку-барашек (крышку следует придерживать, чтобы она не упала внутрь патрона).
- Снимите стяжную пластину.



- Откройте крышку.

**Заполнение смо-
лой**



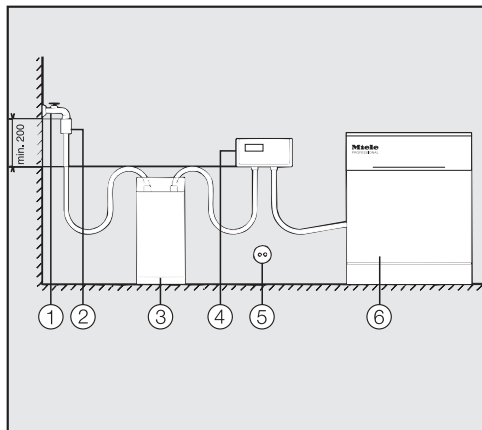
- Вставьте воронку в загрузочное отверстие патрона.
- Обрежьте один из углов у обоих пакетов с односторонней смолой и выгрузите содержимое в патрон.
- Очистите от прилипшей смолы загрузочное отверстие патрона.
- Установите крышку на место и плотно прижмите, наденьте стяжную пластину и заверните гайку-барашек.

ru - Настенный монтаж прибора индикации FlowMeter / ConductivityMeter

Приборы индикации качества воды можно закрепить на стене вне установки Aqua-Purificator.

Соответствующее настенное крепление прилагается к приборам индикации.

При альтернативном монтаже соблюдайте очередность установки отдельных компонентов:



Подключение прибора индикации осуществляется всегда после патрона

для обессоливания воды, а именно в следующей очередности: кран водоснабжения ① - обратный клапан согласно DIN EN 1717 ②

- патрон для обессоливания воды ③ - прибор индикации FM/CM ④ - автомат для мойки ⑥.

Электроподключение ⑤ осуществляется с помощью вилки к сетевой розетке с защитным контактом.

Техобслуживание

Техобслуживание установки Aqua-Purificator PG 8595 проводится в рамках техобслуживания автомата для мойки сервисной службой Miele.

