



EAC

**ТЕРМОСТАТ ЖИДКОСТНЫЙ
НИЗКОТЕМПЕРАТУРНЫЙ
КРИО-ВТ-80
СЕРИИ МАСТЕР**

Руководство по эксплуатации ТКЛШ 2.998.500 РЭ

СОДЕРЖАНИЕ

1	Описание и работа термостата	3
1.1	Назначение.....	3
1.2	Технические характеристики	3
1.3	Состав термостата	4
1.4	Устройство и принцип работы	5
1.5	Маркировка	6
1.6	Упаковка	6
2	Использование по назначению	6
2.1	Эксплуатационные ограничения.....	6
2.2	Подготовка к использованию	7
2.3	Использование термостата	8
2.4	Аварийное отключение холодильной машины	9
2.5	Замена теплоносителя	10
3	Текущий ремонт	11
4	Транспортирование и хранение.....	11
4.1	Транспортирование	11
4.2	Хранение.....	11
5	Аттестация термостата.....	11
6	Прочие сведения.....	12
6.1	Форма записи при заказе.....	12
6.2	Сведения о приемке и аттестации	12
6.3	Свидетельство об упаковке.....	12
6.4	Гарантийные обязательства	13
6.5	Сведения о рекламациях	13
7	Сведения о техническом обслуживании	14
8	Сведения об аттестации.....	15
	ПРИЛОЖЕНИЕ А. Перечень ссылочных нормативных документов	16
	ПРИЛОЖЕНИЕ Б. Запрос на техническое обслуживание	17

! *Перед применением термостата, пожалуйста, прочитайте данное руководство.*

Настоящее руководство по эксплуатации распространяется на термостат жидкостный низкотемпературный КРИО-ВТ-80 серии МАСТЕР (далее по тексту — термостат) и содержит сведения, необходимые для изучения и правильной технической эксплуатации термостата.

К работе с термостатом допускаются лица, изучившие настоящее руководство по эксплуатации, имеющие необходимую профессиональную подготовку и обученные правилам техники безопасности при работе с электроустановками.

Изготовитель оставляет за собой право вносить в конструкцию и схему термостата изменения, не влияющие на его технические характеристики, без коррекции эксплуатационной документации.

! *Лица и организации, использующие термостат, несут ответственность за разработку соответствующих мер безопасности.*

1 ОПИСАНИЕ И РАБОТА ТЕРМОСТАТА

1.1 Назначение

1.1.1 Термостат КРИО-ВТ-80 предназначен для поддержания заданной температуры жидкого теплоносителя, циркулирующего в подключенных внешних потребителях закрытого типа. В качестве внешних потребителей к термостату могут быть подключены термостатирующие контуры лабораторных химических реакторов, измерительных приборов и другого оборудования.

1.1.2 Термостат может быть использован в промышленных и научно-исследовательских лабораториях.

1.1.3 При эксплуатации в рабочих условиях термостат устойчив к воздействию климатических факторов для исполнения УХЛ 4.1 ГОСТ 15150 со следующими уточнениями:

- температура окружающего воздуха, °С от 10 до 25
- относительная влажность воздуха при 25 °С, % до 80

1.1.4 Термостат КРИО-ВТ-80 не является средством измерений.

1.2 Технические характеристики

1.2.1 Диапазон регулирования температуры, °С от минус 80 до 20

1.2.2 Время охлаждения теплоносителя от температуры окружающего воздуха до установленной температуры минус 80 °С, ч, не более 3.0

1.2.3 Нестабильность поддержания установленной температуры в течение 1 ч, °С, в пределах ±0.1

1.2.4 Объем теплоносителя при 20 °С, л, не более 9

1.2.5 Рекомендуемый теплоноситель:

- для диапазона температур от минус 80 °С до 5 °С спирт этиловый ГОСТ 17299
- для диапазона температур от минус 30 °С до 20 °С жидкость охлаждающая ОЖ-40 (ТОСОЛ А-40) ГОСТ 28084

1.2.6 Мощность охлаждения, Вт:

- при 20 °С 500
- при 0 °С 380
- при минус 20 °С 300
- при минус 40 °С 200
- при минус 60 °С 160
- при минус 80 °С 100

1.2.7 Габаритные размеры термостата, мм, не более 330×660×820

1.2.8 Масса термостата без теплоносителя, кг, не более 73

1.2.9 Время непрерывной работы в лабораторных условиях, ч, не менее 8

- 1.2.10 Средний срок службы, лет..... 5
- 1.2.11 Средняя наработка на отказ, ч, не менее 4000
- 1.2.12 Питание термостата осуществляется от сети переменного тока, соответствующей требованиям ГОСТ 32144, со следующими уточнениями:
- напряжение, В 230±23
 - частота, Гц..... 50±1
- 1.2.13 Потребляемая мощность, кВт, не более.....4.2
- 1.2.14 По требованиям безопасности термостат удовлетворяет требованиям ГОСТ 12.2.007.0.
- 1.2.15 По способу защиты от поражения электрическим током термостат относится к классу I.

1.3 Состав термостата

- 1.3.1 Комплект поставки термостата соответствует перечню, указанному в таблице 1.

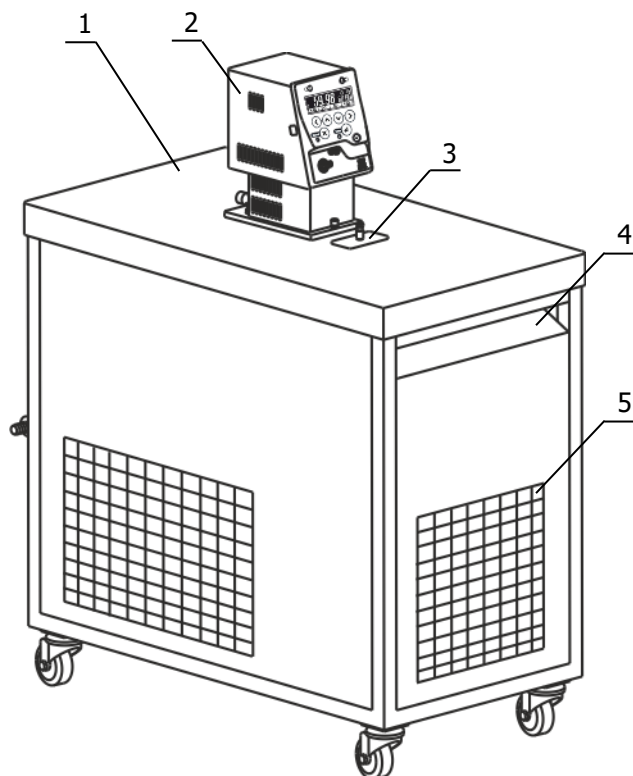
Таблица 1

	Наименование	Обозначение документа	Количество
1	Ванна термостата	ТКЛШ 4.106.500	1
2	Блок регулирования М13-Х	ТКЛШ 3.222.009-41	1
3	Кабель соединительный	ТКЛШ 4.853.008-02	1
4	Крышка	ТКЛШ 6.174.002	1
5	Спиртометр	покупное изделие	1
6	Цилиндр	покупное изделие	1
7	Розетка электрическая	покупное изделие	1
8	Шланг сливной	покупное изделие	1
9	Руководство по эксплуатации	ТКЛШ 2.998.500 РЭ	1
10	Программа и методика аттестации	ТКЛШ 2.998.101 ПМА	1

- 1.3.2 При использовании термостата дополнительно могут потребоваться:
- внешний датчик температуры ВТ-Д, предназначенный для измерения и регулирования температуры теплоносителя во внешнем потребителе;
 - электронный термометр ЛТИ-М или LTA-М, предназначенный для контроля температуры теплоносителя.

1.4 Устройство и принцип работы

1.4.1 Внешний вид термостата КРИО-ВТ-80 показан на рисунке 1.



- 1 - ванна термостата;
- 2 - блок регулирования температуры;
- 3 - крышка заливного отверстия;
- 4 - ручки для переноски;
- 5 - воздушный теплообменник.

Рисунок 1 — Внешний вид термостата

1.4.2 Работа термостата заключается в поддержании заданной температуры теплоносителя, циркулирующего во внешнем потребителе.

1.4.3 Циркуляция теплоносителя и поддержание заданной температуры посредством нагрева осуществляется блоком регулирования температуры. Механизм поддержания заданной температуры теплоносителя описан в документе ТКЛШ 3.222.009-41 РЭ «Блок регулирования температуры погружной циркуляционный М13 серии МАСТЕР».

1.4.4 Охлаждение теплоносителя осуществляется с помощью холодильной машины, установленной в ванне термостата.

- !** *Включение холодильной машины происходит в два этапа:*
- компрессор первого каскада включается не ранее, чем через 3 минуты после включения термостата;
 - компрессор второго каскада включается после снижения температуры теплоносителя ниже минус 27.5 °С.
- Такая последовательность включения увеличивает ресурс работы холодильной машины.*

1.4.5 Контроль за работой холодильной машины осуществляется электронным устройством, которое анализирует критические параметры ее работы и, в случае превышения допустимых значений, блокирует работу холодильной машины, не позволяя ей выйти из строя. Остановив работу холодильной машины, электронное устройство оповещает пользователя о причинах ее отключения с помощью звукового сигнала и выводит сообщение на дисплей блока регулирования.

1.5 Маркировка

1.5.1 Маркировочная наклейка, расположенная на правой панели ванны термостата, содержит:

- наименование и адрес предприятия-изготовителя;
- товарный знак предприятия-изготовителя;
- наименование и обозначение термостата;
- номер термостата по системе нумерации предприятия-изготовителя;
- данные о номинальных значениях напряжения, частоты питания и потребляемой мощности;
- единый знак обращения продукции на рынке государств — членов Таможенного союза;
- дату изготовления.

1.5.2 На транспортную тару нанесены основные и дополнительные информационные надписи, манипуляционные знаки «ВЕРХ», «ХРУПКОЕ. ОСТОРОЖНО», «БЕРЕЧЬ ОТ ВЛАГИ» в соответствии с ГОСТ 14192.

1.6 Упаковка

1.6.1 В ящик, изготовленный по чертежам предприятия, уложены комплектующие в соответствии с перечнем, указанным в таблице 1.

Руководство по эксплуатации, программа и методика аттестации помещены в полиэтиленовый пакет. Упакованные составные части уложены внутрь ящика.

1.6.2 В упаковочном листе указаны следующие сведения:

- наименование и адрес предприятия-изготовителя;
- наименование и номер термостата;
- комплектность термостата;
- дата упаковки;
- подпись упаковщика и печать предприятия-изготовителя.

2 ИСПОЛЬЗОВАНИЕ ПО НАЗНАЧЕНИЮ

2.1 Эксплуатационные ограничения

При использовании термостата следует принимать во внимание следующие эксплуатационные ограничения:

- термостат нельзя устанавливать во взрывоопасных помещениях;
- параметры питающей сети должны соответствовать 1.2.12;
- температура окружающей среды должна соответствовать 1.1.3;
- не допускается попадание влаги на внутренние электрические элементы термостата.

! Подключение термостата к стабилизатору напряжения или источнику бесперебойного питания может привести к неисправности прибора. Выход из строя прибора по этой причине не является гарантийным случаем.

Требуется полное отключение¹ от электропитания в следующих случаях:

- необходимо избегать любой опасности, связанной с использованием термостата;
- проводится очистка;
- идет подготовка к ремонту или техническому обслуживанию специалистами.

! Запрещается переворачивать и длительно (более 15 минут) наклонять термостат. Эти действия могут привести к неисправности холодильной машины.

¹ Полное отключение означает: вилка сетевого кабеля вынута из электрической розетки.

2.2 Подготовка к использованию

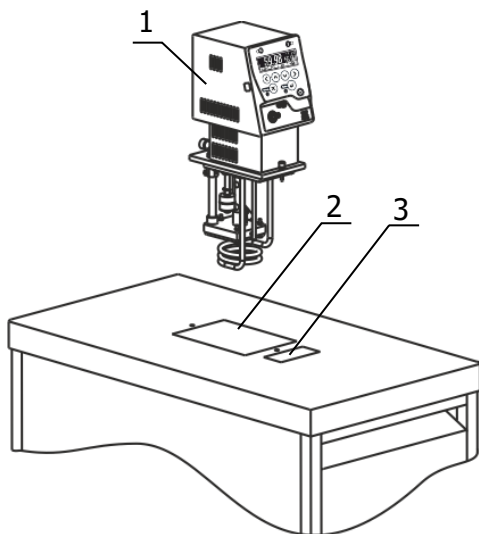


Рисунок 2 — Установка блока регулирования

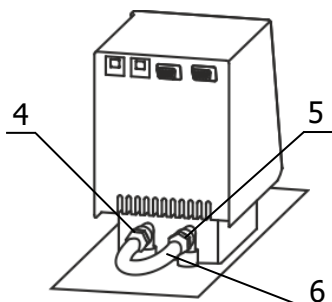


Рисунок 3 — Установка перемычки

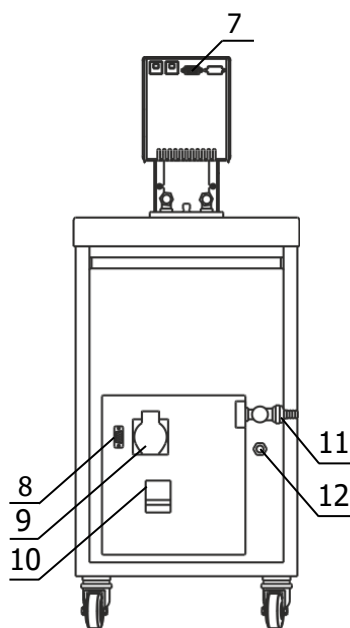


Рисунок 4 — Задняя панель термостата

2.2.1 Выбрать место установки термостата вдали от источников тепла и со свободным доступом воздуха для вентиляции блока регулирования и холодильной машины в процессе работы. Расстояние от стенок термостата, имеющих вентиляционные решетки, до другого оборудования или стен помещения должно быть не менее 0.4 м.

2.2.2 Установить ванну термостата на горизонтальную поверхность.

2.2.3 Погрузить блок регулирования температуры 1 в отверстие 2 (рисунок 2) и закрепить его винтовыми фиксаторами на крышке термостата.

! Во время установки блока регулирования вилка сетевого кабеля должна быть вынута из электрической розетки.

2.2.4 К переливному штуцеру 12 (рисунок 4) присоединить гибкий шланг, второй конец которого опустить в емкость для сбора излишков теплоносителя объемом 1.5-2 литра.

2.2.5 Заполнить ванну термостата теплоносителем через заливное отверстие 3 (рисунок 2) до момента начала слива теплоносителя из переливного штуцера 12. Температурный диапазон применения теплоносителя должен соответствовать значениям, указанным в 1.2.5.

! При заполнении термостата теплоносителем не допускать попадания брызг на лицевую панель блока регулирования.

2.2.6 Соединить входной 4 и выходной 5 штуцеры насоса блока регулирования с помощью шланга-перемычки 6 (рисунок 3) и хомутов из комплекта поставки термостата блока регулирования.

2.2.7 Вставить вилку сетевого кабеля блока регулирования в розетку 9 (рисунок 4). Соединить кабелем из комплекта поставки блок регулирования (разъем 7) и холодильную машину (разъем 8). Сетевой кабель термостата подключить к питающей сети. Для этого в лабораторном помещении должна быть установлена электрическая розетка из комплекта поставки термостата.

2.2.8 Автоматический выключатель 10 (рисунок 4) перевести в положение «включено».

2.2.9 Включить блок регулирования в режиме прокачки. Режим описан в документе ТКЛШ 3.222.009-41 РЭ «Блок регулирования температуры погружной циркуляционный М13 серии МАСТЕР».

2.2.10 Для подключения к термостату 1 (рисунок 5) внешнего потребителя закрытого типа 2 использовать соединительные шланги 3. Концы соединительных шлангов надежно закрепить хомутами на штуцерах блока регулирования и внешнего потребителя.

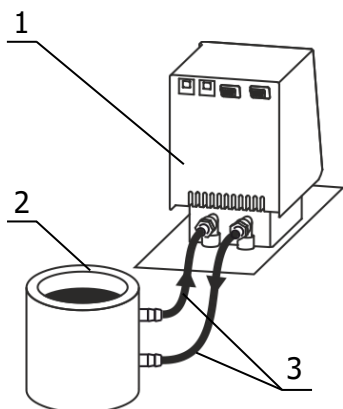


Рисунок 5 — Подключение внешнего потребителя

2.2.11 Для заполнения соединительных шлангов и устранения воздушных пробок при первом запуске термостата, необходимо включить блок регулирования в режиме прокачки. При работе циркуляционного насоса уровень теплоносителя во внутренней ванне понизится, что может привести к срабатыванию защиты от недостаточного уровня теплоносителя. Доливать теплоноситель следует до тех пор, пока он не начнет переливаться через штуцер 12 (рисунок 4).

2.2.12 Для уменьшения разницы температуры между термостатом и потребителем соединительные шланги необходимо теплоизолировать.

2.2.13 Для обеспечения требуемого температурного режима внешнего потребителя, уставку температуры термостата подобрать опытным путем или использовать внешний датчик температуры ВТ-Д.

2.2.14 Управление режимами регулирования температуры теплоносителя описано в документе ТКЛШ 3.222.009-41 РЭ «Блок регулирования температуры погружной циркуляционный М13 серии МАСТЕР».

2.3 Использование термостата

2.3.1 Стабильность поддержания установленной температуры зависит от вязкости теплоносителя. Для нормальной работы термостата вязкость теплоносителя при температуре регулирования не должна превышать 40 мм²/с.

! В этиловом спирте, используемом в качестве теплоносителя, содержание этанола должно быть не менее 94 %.

2.3.2 При работе термостата на температурах, близких к нижней границе диапазона регулирования, происходит конденсация влаги из воздуха, соответственно вязкость этилового спирта постепенно увеличивается. Для продления срока службы теплоносителя необходимо:

- использовать крышку 3 (рисунок 1), ограничивающую доступ воздуха к поверхности теплоносителя;
- периодически¹ контролировать содержание этанола в этиловом спирте, используя спиртометр и цилиндр из комплекта поставки термостата. При содержании этанола менее 94 % необходимо полностью заменить теплоноситель.

2.3.3 При работе термостата на температурах, близких к нижней границе диапазона регулирования необходимо доливать теплоноситель до момента слива его из переливного штуцера 12 (рисунок 4) при охлаждении термостата на каждые 10 °С.

! Использование не рекомендованных производителем теплоносителей может привести к неисправности прибора.

¹ Периодичность определяется опытным путем и зависит от рабочей температуры теплоносителя, относительной влажности окружающего воздуха и герметичности системы термостатирования.

2.4 Аварийное отключение холодильной машины

2.4.1 Управление холодильной машиной (ХМ) и контроль ее параметров осуществляется электронным устройством, которое, в случае возникновения аварийной ситуации, отключает холодильную машину и сигнализирует код возникшей аварии.

Код аварии — это последовательность коротких и длинных звуковых сигналов, за которыми следует пауза. После паузы последовательность повторяется. На дисплее блока регулирования выводится сообщение о возникшей аварии.

2.4.2 В таблице 2 приведены коды аварий и схемы действия персонала в случае отключения холодильной машины.

Таблица 2

Код аварии*	Неисправность блока холодильной машины	Сообщение на дисплее блока регулирования	Схема действия персонала
0 0 0 1	Неисправен датчик давления	Авария ХМ: неисправен датчик давления	1
0 0 1 0	Неисправен датчик температуры конденсатора первого каскада	Авария ХМ: неисправен датчик t° конденсатора 1	1
0 0 1 1	Неисправен датчик температуры компрессора второго каскада	Авария ХМ: неисправен датчик t° компрессора 2	1
0 1 0 0	Аварийно низкое давление хладагента в системе компрессора второго каскада (ниже 0.5 атм.)	Авария ХМ: низкое давление хладагента 2	2
0 1 0 1	Перегрев конденсатора первого каскада	Авария ХМ: перегрев конденсатора	3
0 1 1 0	Перегрев компрессора второго каскада	Авария ХМ: перегрев компрессора	3
0 1 1 1	Помехи в канале связи между устройством и блоком регулирования	Авария ХМ: помехи в канале связи	4
1 0 0 0	Отсутствует программа, управляющая холодильной машиной	Авария ХМ: скрипт не обнаружен	1
1 0 0 1	Внутренняя ошибка программы, управляющей холодильной машиной	Авария ХМ: внутренняя ошибка скрипта	1
1 0 1 0	Неизвестный код ошибки программы, управляющей холодильной машиной	Авария ХМ: неизвестный код ошибки	1
1 0 1 1	Неисправность АЦП	Авария ХМ: неисправность АЦП	1
* Условные обозначения кода аварии: "0" — короткий звуковой сигнал; "1" — длительный звуковой сигнал.			

2.4.3 По результатам диагностики неисправности холодильной машины определяется схема действия персонала (таблица 2):

- 1 - обратиться в сервисную службу ООО «Термэкс» — неисправность устраняется на предприятии-изготовителе.
- 2 - отключить и прогреть холодильную машину, для этого:
 - на короткое время перевести автоматический выключатель 10 (рисунок 4) в положение «выключено»;
 - отключить управление холодильной машиной в соответствии с документом ТКЛШ 3.222.009-41 РЭ «Блок регулирования температуры погружной циркуляционный М13 серии МАСТЕР»;
 - установить температуру регулирования (уставку) 10 °С и дождаться выхода термостата на режим;
 - через 20 минут включить управление холодильной машиной в соответствии с документом ТКЛШ 3.222.009-41 РЭ и вернуться к работе.
- 3 - отключить холодильную машину и дождаться ее охлаждения, для этого:
 - отключить термостат;
 - проверить условия окружающей среды и привести температуру воздуха в соответствие с требованиями 1.1.3;
 - после охлаждения холодильной машины и выполнения мероприятий по снижению температуры в помещении вернуться к работе.
- 4 - ошибка возникает в случае внешнего воздействия импульсных помех на канал кабель связи блока регулирования и холодильной машины. Помехи могут возникнуть, если рядом с кабелем находятся мощные пускатели, двигатели и т.п. Для устранения ошибки отодвинуть термостат от источника помех.

2.4.4 Перед повторным запуском холодильной машины после наступления аварийной ситуации необходимо отключить питание термостата, для этого перевести автоматический выключатель 10 (рисунок 4) в положение «выключено».

2.5 Замена теплоносителя

2.5.1 Выключить термостат и вынуть вилку сетевого кабеля термостата из электрической розетки.

2.5.2 Надеть сливной шланг из комплекта поставки на кран 11 (рисунок 4) и закрепить его хомутом. Свободный конец шланга опустить в емкость для сбора теплоносителя объемом, превышающим объем термостата.

2.5.3 Соблюдая меры предосторожности открыть сливной кран и дождаться полного слива теплоносителя.

2.5.4 Извлечь блок регулирования температуры из ванны термостата. Очистить блок и внутреннюю ванну от остатков теплоносителя.

2.5.5 Установить блок регулирования в соответствии с 2.2.3.

2.5.6 Заполнить термостат свежим теплоносителем в соответствии с 2.2.5.

2.5.7 Включить термостат в соответствии с 2.2.7–2.2.11.

2.5.8 В настройках блока регулирования установить тип используемого теплоносителя в соответствии с документом ТКЛШ 3.222.009-41 РЭ «Блок регулирования температуры погружной циркуляционный М13 серии МАСТЕР».

3 ТЕКУЩИЙ РЕМОНТ

3.1.1 Для исправного функционирования холодильной машины термостата следует не реже одного раза в месяц удалять пыль из воздушного теплообменника. Для этого:

- при помощи пылесоса тщательно очистить от пыли черную оребренную поверхность воздушного теплообменника 5 (рисунок 1);
- если есть такая возможность, продуть теплообменник при помощи сжатого воздуха.

3.1.2 Возможные неисправности и способы их устранения приведены в таблице 3, во всех остальных случаях выхода термостата из строя следует обращаться на предприятие-изготовитель.

Таблица 3

Неисправность	Признак неисправности	Вероятная причина	Способ устранения
Блок регулирования не переключается в рабочий режим	Не светится дисплей блока регулирования, не работает насос	Сработал автоматический предохранитель, обрыв сетевого кабеля, неисправность вилки сетевого кабеля	Включить сработавший предохранитель, отремонтировать сетевой кабель, заменить вилку сетевого кабеля
Нет связи между блоком управления и холодильной машиной	Не работает холодильная машина	Обрыв в соединительном кабеле либо окисление контактов разъемов	Промыть спиртом разъемные соединения, проверить кабель
Перегревание двигателя насоса	Регулярно срабатывает защита от перегрева двигателя насоса	Использование вязкого теплоносителя	Заменить теплоноситель

4 ТРАНСПОРТИРОВАНИЕ И ХРАНЕНИЕ

4.1 Транспортирование

4.1.1 Транспортирование термостата в упакованном виде производят всеми видами транспорта в закрытых транспортных средствах в условиях хранения, соответствующих 3 ГОСТ 15150.

4.1.2 После транспортирования при отрицательных температурах термостат должен быть выдержан без упаковки в рабочих условиях в течение 12 часов.

4.2 Хранение

4.2.1 Термостат до введения в эксплуатацию следует хранить на складах в упаковке предприятия-изготовителя в условиях хранения, соответствующих 1 ГОСТ 15150.

4.2.2 Хранение термостата без упаковки возможно при температуре окружающего воздуха от 10 °С до 40 °С и относительной влажности до 80 % при температуре 25 °С. Содержание пыли, паров кислот и щелочей, агрессивных газов и других вредных примесей, вызывающих коррозию, не должно превышать содержания коррозионно-активных агентов для атмосферы типа I в соответствии с ГОСТ 15150.

5 АТТЕСТАЦИЯ ТЕРМОСТАТА

5.1.1 Аттестация термостата осуществляется в соответствии с документом ТКЛШ 2.998.101 ПМА «Термостаты жидкостные низкотемпературные КРИО-МТ-07, КРИО-ВТ-80, КРИО-ВТ-90 серии МАСТЕР. Программа и методика аттестации», утвержденным ООО «Термэкс».

5.1.2 Предприятие-изготовитель проводит первичную аттестацию термостата в соответствии с ГОСТ Р 8.568. Значения метрологических характеристик, определенные при первичной аттестации термостата, сохраняются при соблюдении условий транспортирования, подготовки к работе и использования термостата в соответствии с настоящим руководством по эксплуатации.

6 ПРОЧИЕ СВЕДЕНИЯ

6.1 Форма записи при заказе

6.1.1 В качестве опций термостат может быть укомплектован следующими элементами:

- интерфейсом RS-232 или RS-485;
- внешним датчиком температуры.

6.1.2 Запись при заказе:

Термостат жидкостный низкотемпературный КРИО-ВТ-80-<интерфейс> <внешний датчик>, ТУ 26.51.53-035-44229117-2019.

<интерфейс> — 232 — наличие интерфейса RS-232

485 — наличие интерфейса RS-485

<внешний датчик> — В — наличие внешнего датчика.

6.1.3 Примеры записи при заказе:

КРИО-ВТ-80-232В — термостат КРИО-ВТ-80 с интерфейсом RS-232 и внешним датчиком;

КРИО-ВТ-80-485 — термостат КРИО-ВТ-80 с интерфейсом RS-485.

6.2 Сведения о приемке и аттестации

Термостат жидкостный низкотемпературный КРИО-ВТ-80 серии МАСТЕР заводской № _____ прошел приемо-сдаточные испытания и первичную аттестацию на соответствие ТУ 26.51.53-035-44229117-2019 и допущен к применению:

М.п.

Дата выпуска _____

ОКК _____

М.п.

Дата аттестации _____

Отв. за аттестацию _____

6.3 Свидетельство об упаковке

Термостат жидкостный низкотемпературный КРИО-ВТ-80 серии МАСТЕР заводской № _____ упакован в соответствии с требованиями ТУ 26.51.53-035-44229117-2019:

М.п.

Дата упаковки _____

Упаковку произвел _____

6.4 Гарантийные обязательства

Гарантийный срок, в течение которого предприятие-изготовитель обязуется устранять выявленные неисправности, составляет 12 месяцев с момента ввода термостата в эксплуатацию, но не более 13 месяцев с момента отгрузки потребителю. Гарантийные права потребителя признаются в течение указанного срока, если он выполняет все требования по транспортировке, хранению и эксплуатации термостата.

6.5 Сведения о рекламациях

При возврате термостата предприятию-изготовителю для технического обслуживания или ремонта необходимо заполнить форму запроса на техническое обслуживание, приведенную в Приложении Б. При неисправности термостата в период гарантийного срока потребителем должен быть составлен акт рекламации с указанием выявленных неисправностей.

! *Термостат, возвращаемый предприятию-изготовителю для технического обслуживания или ремонта, должен быть чистым. Если обнаружится, что термостат загрязнен, то он будет возвращен потребителю за его счет. Загрязненный термостат не будет ремонтироваться, заменяться или попадать под гарантию до тех пор, пока он не будет очищен потребителем.*

Заполненная форма запроса на техническое обслуживание и, при необходимости, акт рекламации вместе с термостатом высылаются в адрес предприятия-изготовителя:

7 СВЕДЕНИЯ О ТЕХНИЧЕСКОМ ОБСЛУЖИВАНИИ

Дата	Вид технического обслуживания или ремонта	Должность, фамилия и подпись		Гарантийные обязательства
		выполнившего работу	проверившего работу	

8 СВЕДЕНИЯ ОБ АТТЕСТАЦИИ

Термостат жидкостный низкотемпературный КРИО-ВТ-80 серии МАСТЕР заводской № _____

Сведения об аттестате	Наименование аттестующего органа	Полученные значения нестабильности	Дата следующей периодической аттестации

ПРИЛОЖЕНИЕ А. ПЕРЕЧЕНЬ ССЫЛОЧНЫХ НОРМАТИВНЫХ ДОКУМЕНТОВ

Обозначение	Наименование
ГОСТ 12.2.007.0-75	ССБТ. Изделия электротехнические. Общие требования безопасности
ГОСТ 32144-2013	Электрическая энергия. Совместимость технических средств электромагнитная. Нормы качества электрической энергии в системах электроснабжения общего назначения
ГОСТ 28084-89	Жидкости охлаждающие низкотемпературные. Общие технические условия
ГОСТ 17299-78	Спирт этиловый технический. Технические условия
ГОСТ 14192-96	Маркировка грузов
ГОСТ 15150-69	Машины, приборы и другие технические изделия. Исполнения для различных климатических районов. Категории, условия эксплуатации, хранения и транспортирования в части воздействия климатических факторов внешней среды
ГОСТ Р 8.568-2017	ГСИ. Аттестация испытательного оборудования. Основные положения
ТУ 26.51.53-035-44229117-2019	Термостаты жидкостные серии МАСТЕР. Технические условия

ПРИЛОЖЕНИЕ Б. ЗАПРОС НА ТЕХНИЧЕСКОЕ ОБСЛУЖИВАНИЕ

Запрос на техническое обслуживание

Адрес заказчика:
.....
.....
.....

Контактное лицо:

Телефон:

E-mail:

Тип прибора или узла:

Заводской номер: Год выпуска:

Краткое описание неисправности:
.....
.....
.....
.....
.....
.....
.....
.....
.....