

Модель KB 115 | Охлаждающие инкубаторы на основе компрессорной технологии

Производительный универсал среди охлаждающих инкубаторов для микроорганизмов: KB справляется с диапазоном температур от -10 °C до 100 °C. По сравнению со своим предшественником новая серия KB расходует до 30 % меньше энергии. С обширными функциями программирования и однородными условиями инкубации, даже на полной нагрузке данный охлаждающий инкубатор охватывает широкий спектр применений.

ПРЕИМУЩЕСТВА

- Надежные и воспроизводимые результаты инкубации даже при высокой температуре окружающей среды
- Программа дезинфекции при 100 °C
- Потребление энергии на 30 % меньше по сравнению с предыдущей моделью



Модель 115



Модель 115

ВАЖНЫЕ ОСОБЕННОСТИ

- Диапазон температур: от -10 °C до 100 °C
- Камерная технология предварительного нагрева APT.line™
- Потребление энергии на 30 % меньше по сравнению с предыдущей моделью
- Охлаждение с помощью компрессионной холодильной машины
- Регулируемая скорость вращения вентилятора
- Контроллер с программированием на определенный промежуток времени и в режиме реального времени
- Внутренняя дверца из безопасного стекла (ESG)
- 2 решетчатых вставных полки из нержавеющей стали
- Штабелирование
- Независимое устройство защиты от перегрева, класс 3.1 (DIN 12880) с оптическим и звуковым сигналом тревоги
- Интерфейс для подключения к компьютеру: Ethernet

ИНФОРМАЦИЯ, НЕОБХОДИМАЯ ДЛЯ ЗАКАЗА

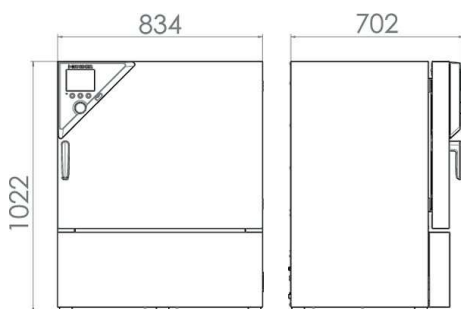
Рабочий объем [л]	Номинальное напряжение	Исполнение	Вариант модели	Артикул:
115	230 В 1~ 50 Гц	Стандарт	KB115-230V	9020-0397
	120 В 1~ 60 Гц	Стандарт	KB115UL-120V	9020-0398

ТЕХНИЧЕСКИЕ ХАРАКТЕРИСТИКИ

Описание	KB115-230V ¹	KB115UL-120V ¹
Номер артикула	9020-0397	9020-0398
Температурные характеристики		
Диапазон температур °C [°C]	-10...100	-10...100
Вариация температуры при 37 °C [± K]	0,2	0,2
Флуктуация температуры при 37 °C [± K]	0,1	0,1
Время восстановления после открытия двери на 30 сек при 37 °C [мин]	2	2
Характеристики электропитания		
Номинальное напряжение [V]	230	120
Сетевая частота [Hz]	50	60
Номинальная мощность [кВт]	0,7	0,7
Предохранитель устройств [A]	10	12,5
Фаза (номинальное напряжение)	1~	1~
Размеры		
Рабочий объем камеры [л]	115	115
Вес нетто устройства (в порожнем состоянии) [кг]	105	105
Максимальная суммарная нагрузка [кг]	50	50
Максимальная нагрузка на вставную полку [кг]	20	20
Расстояние от стены сзади [мм]	100	100
Расстояние от стены сбоку [мм]	100	100
Габариты внутренней камеры		
Ширина [мм]	600	600
Высота [мм]	480	480
Глубина [мм]	400	400
Количество дверей		
Внутренние дверцы	1	1
Наружные двери	1	1
Размеры корпуса, без приспособлений и соединительных элементов		
Ширина нетто [мм]	835	835
Высота нетто [мм]	1025	1025
Глубина нетто [мм]	650	650
Характеристики по отношению к окружающей среде		
Потребление энергии при 37 °C [Втч/ч]	75	75
Уровень звукового давления [дБ(А)]	49	49
Крепления		
Количество выдвижных полок (Стд./макс.)	2/5	2/5

¹ Все технические характеристики действительны только для незагруженных камер в стандартной комплектации при температуре окружающей среды 22 ± 3 °C и колебаниях сетевого напряжения ± 10 %. Температурные характеристики установлены в соответствии с заводским стандартом BINDER и стандартом DIN 12880:2007 и ориентированы на рекомендованные расстояния от стены: 10 % высоты, ширины и глубины от внутреннего пространства камеры. Все данные являются типовыми средними значениями для серийных камер. Технические характеристики приведены для скорости вращения вентилятора 100%. Оставляем за собой право на внесение технических изменений.

РАЗМЕРЫ, ВКЛЮЧАЯ АГРЕГАТЫ И ПОДКЛЮЧЕНИЯ [ММ]



ОПЦИИ

Название	Описание	*	Артикул:
Внутреннее освещение	с лампой накаливания 15 Вт		
	Исполнение 120 В	-	8012-1068
	Исполнение 230 В	02	8012-1069
Внутренняя розетка	герметичная, подключаемая встроенная розетка (CA3GD) для сетевого напряжения внутри прибора, снабжена крышкой, с соответствующим штекером (сетевое напряжение; макс. 500 Вт; макс. 90 °C; степень защиты IP67)	-	8012-1074
Выход аварийного сигнала, беспотенциальный	для аварийных сигналов температуры (± 2 °C), съём сигналов через 6-контактное гнездо DIN (макс. 24 В 2,5 А) с отключаемым звуковым сигналом	-	8012-1082
Дополнение к сертификату калибровки	для температуры, для расширения измерения в центре полезного пространства камеры при на указанную дополнительную температуру	-	8012-1120
Замок двери	дверная ручка с замком	-	8012-1773
Независимое устройство защиты от перегрева и переохлаждения, класс 3-3	с визуальным сигналом тревоги (DIN 12880)	-	8012-1080
Порт доступа с силиконовыми заглушками	сверху		
	10 mm	01	8012-0391
	30 mm	01	8012-1151
	50 mm	01	8012-1160
	100 mm	01	8012-1167
	сзади		
	10 mm	01	8012-0395
	30 mm	01	8012-1292
	50 mm	01	8012-1294
	слева		
	10 mm	01	8012-0393
	30 mm	01	8012-1157
справа			
10 mm	01	8012-0392	
30 mm	01	8012-1154	
Сертификат калибровки для измерений температуры	для температуры, измерение в центре полезного пространства камеры при заданной испытательной температуре	-	8012-1139
	Измерение температуры - включая сертификат, 15-18 точек измерения при заданной испытательной температуре	-	8012-1577
	Измерение температуры - включая сертификат, 27 точек измерения при заданной испытательной температуре	-	8012-1598
	Измерение температуры - включая сертификат, 9 точек измерения при заданной испытательной температуре	-	8012-1556
Сплошная вставная полка, усиленная	располагается на нижнем уровне, макс. нагрузка 45 кг, с дополнительным креплением для работы с шейкером, смесителем, роллерной системой	-	8012-0288
Температурный датчик Pt 100	дополнительный гибкий температурный датчик Pt 100 во внутреннем пространстве, для отображения температуры на дисплее прибора	-	8012-1078

* Указания > последняя страница спецификации

АКСЕССУАРЫ

Название	Описание	*	Артикул:
APT-COM™ 4 BASIC-Edition	Для решения простых задач в области регистрации и документации макс. с пятью объединенными в сеть камерами. Версия 4, БАЗОВАЯ	-	9053-0039
APT-COM™ 4 GLP-Edition	Для работы в условиях, соответствующих стандарту Надлежащей лабораторной практики (GLP). Документация результатов измерений осуществляется с гарантией защиты от посторонних вмешательств в соответствии с требованиями директив 21CFR11 Управления по контролю качества пищевых продуктов и лекарственных средств (FDA). Версия 4, версия GLP	-	9053-0042
APT-COM™ 4 PROFESSIONAL-Edition	Комфортное управление камерами и пользователями, основанное на редакции BASIC. С возможностью объединения в сеть до 100 камер. Версия 4, выпуск ПРОФЕССИОНАЛЬНЫЙ	-	9053-0040
Светодиодных реек	Базовый набор, состоящий из 2 штук, крепежный материал, блок управления на макс. 4 световые рейки, 100-240 В, 50/60 Гц	-	8012-1107
	Базовый набор 300, длина 30 см	-	8012-1108
	Базовый набор 500, длина 50 см	-	8012-1108
	Дополнительный набор, состоящий из 2 ламп, крепежных зажимов. Для расширения базового набора светодиодных ламп.	-	8012-1716
	Специальный набор 300, длина 30 см	-	8012-1716
	Специальный набор 500, длина 50 см	-	8012-1717
Аксессуары для решетчатых вставных полок	фиксаторы решетки для дополнительного закрепления решетчатых вставных полок (1 комплект из 4 шт.)	-	8012-0531
Вставная полка, перфорированная	Нержавеющая сталь	-	6004-0030
Документы для сертификации	Документы IQ/OQ — это опорная документация для валидации со стороны клиента, включающая в себя: контрольные списки IQ/OQ с руководством по калибровке и обширной документацией по устройствам; параметры: температура, CO ₂ , O ₂ , давление, в зависимости от типа камеры		
	В виде распечаток в папке	-	7007-0001
	В цифровом виде в формате PDF	-	7057-0001
	Документы IQ/OQ/PQ — это опорная документация для валидации со стороны клиента согласно требованиям клиента, квалификационные папки IQ/OQ дополнены главой PQ; параметры: температура, CO ₂ , O ₂ или давление, в зависимости от типа камеры		
	В виде распечаток в папке	-	7007-0005
	В цифровом виде в формате PDF	-	7057-0005
Комплект регистратора данных Data Logger Kit	T 220: для непрерывной регистрации параметров температуры от -90 °C до 220 °C. В комплект входят: 1 регистратор данных, датчик Pt100, 2 м удлинительного кабеля и 1 магнитный держатель для крепления на приборе BINDER.	-	8012-0715
Нейтральное чистящее средство	интенсивного действия, для щадящего удаления остатков загрязнений; количество 1 кг	-	1002-0016
ПО для регистратора данных	Комплект программного обеспечения LOG ANALYZE: ПО для конфигурации и обработки результатов ко всем комплектным регистраторам данных BINDER Data Logger Kit (включая USB-кабель передачи данных)	-	8012-0821
Резиновые подкладки	нескользящие, комплект для ножек прибора	-	8012-1887
Решетчатая вставная полка	нержавеющая сталь	-	6004-0008
Решетчатая вставная полка, усиленная	нержавеющая сталь с фиксаторами решетки (1 комплект из 4 шт.)	-	8012-0700
Стол на роликах	устойчивый стол на роликах, ролики со стояночным тормозом, габариты Ш 1000 x Г 800 x В 780 мм	-	9051-0018

* Указания > последняя страница спецификации

СЕРВИС

Название	Описание	*	Артикул:
Услуги по установке			
Ввод камеры в эксплуатацию	Подключение камеры к пользовательским коммуникациям (электричество, вода, канализация, газ), проверка основных функций, краткий инструктаж персонала по эксплуатации камеры. (исключая: распаковку, установку, инструктаж по контроллеру, программирование, монтажные работы)	05	DL10-0100
Инструктаж по обращению с камерой	Инструктаж персонала по принципу функционирования и базовым функциям камеры, работа с электроникой контроллера, вкл. программирование	05	DL10-0500
Сервисное обслуживание			
Техническое обслуживание	Сервисное обслуживание по плану. Визуальный контроль механических и электрических компонентов, проверка всех ключевых функций. Калибровка испытательной температуры, заданной пользователем, посередине полезного объема, без сертификата	05	DL20-0200
Услуги по калибровке			
Измерение температуры, 18 точек измерения	Измерение температуры по 18 точкам измерения, при заданном пользователем значении, вкл. сертификат	03, 04, 05	DL30-0118
Измерение температуры, 27 точек измерения	Измерение температуры по 27 точкам измерения, при заданном пользователем значении, вкл. сертификат	03, 04, 05	DL30-0127
Измерение температуры, 9 точек измерения	Измерение температуры по 9 точкам измерения, при заданном пользователем значении, вкл. сертификат	03, 04, 05	DL30-0109
Сертификат калибровки для измерений температуры	Калибровка одной (1) испытательной температуры, заданной пользователем, посередине полезного объема, вкл. сертификат	03, 04, 05	DL30-0101
	Расширение калибровки одной (1) дополнительной испытательной температуры, заданной пользователем, в центре полезного пространства камеры, вкл. сертификат	03, 04, 05	DL30-0102
Услуги по валидации			
Проведение IQ/OQ	Проведение IQ/OQ в соответствии с квалификационными папками	05	DL41-0200
Проведение IQ/OQ/PQ	Проведение IQ/OQ/PQ в соответствии с квалификационными папками	05	DL44-0500
Гарантийные услуги			
Продление гарантии до 5 лет вместо 2 лет	Гарантийный срок увеличен до 5 лет с даты поставки вместо бывших ранее 2 лет, не распространяется на быстроизнашивающиеся части	-	DL01-8042
Продление гарантии с 2 до 3 лет	Гарантийный срок увеличен до 3 лет с даты поставки вместо бывших ранее 2 лет, не распространяется на быстроизнашивающиеся части	-	DL01-8041

* Указания > последняя страница спецификации

УКАЗАНИЯ

- 01 В области портов доступа может возникнуть конденсация.
При отличающемся расположении портов доступа рассчитывается наценка.
- 02 Знак технического контроля UL аннулируется при использовании этой опции.
- 03 Калибровка датчиков выполняется аккредитованной калибровочной лабораторией.
- 04 Калибровка выполняется согласно заводскому стандарту BINDER.
- 05 Указанные цены включают командировочные расходы. Командировочные расходы для своей области применения вы можете найти в главе «Сервис BINDER». Для применения в Швейцарии действуют все указанные цены на сервисные услуги, включая наценку для конкретной страны (по запросу).