



Стандартный многофункциональный терминал промышленного назначения

Многофункциональный терминал нового поколения серии Defender 5000 идеально подходит для использования с напольными и настольными весами при выполнении операций взвешивания на участках приемки, отгрузки и упаковки товаров, на производственных линиях и в складском хозяйстве. Обладающие прочной конструкцией и развитыми функциональными возможностями, такими как максимальная гибкость настройки печатаемых отчетов, вывод данных в соответствии с требованиями GMP/GLP, поддержка различных интерфейсов и управление записями данных и пользователями, терминалы серии Defender 5000 предназначены для работы в сложных условиях коммерческого и промышленного применения.

Стандартные функции и возможности:

- **Подсказки для оператора на экране терминала**
Результаты взвешивания четко отображаются на большом экране с яркой подсветкой. Буквенно-цифровая клавиатура и функциональные кнопки обеспечивают удобство управления терминалом. Экранные кнопки и подсказки, отображаемые на экране, помогают пользователю в процессе работы.
- **Развитые интерфейсные возможности для удобства передачи и хранения данных**
Результаты взвешивания можно сохранять на карте памяти формата микро-SD. Вывод данных осуществляется через встроенный интерфейс RS232 или дополнительный интерфейс RS232/RS485/USB, Ethernet и Bluetooth/WiFi, интерфейс аналогового вывода или релейный интерфейс дискретного ввода-вывода.
- **Разнообразные режимы взвешивания и большой объем памяти для максимальной гибкости в работе**
Терминал поддерживает все типовые режимы работы, библиотеку емкостью до 50 000 записей и до 1000 пользовательских профилей, которые можно выгружать и загружать (используя карту памяти SD), что существенно упрощает настройку весовых систем. Функция регистрации данных с отметкой времени и даты обеспечивает прослеживаемость результатов в соответствии с требованиями GLP/GMP.
- **Упрощение установки благодаря технологии EasyConnect**
При использовании терминала совместно с весовыми платформами серии Defender 5000 технология EasyConnect™ позволяет приступить к работе немедленно после подключения, без необходимости какой-либо дополнительной настройки.

Стандартные терминалы Defender® 5000

Повышение эффективности работы

Большой трансфлексивный матричный дисплей терминала Defender 5000 позволяет без труда считывать информацию даже при ярком солнечном свете. Интерфейс пользователя SmartText 3.0 с помощью подсказок направляет действия оператора, помогая наиболее эффективно использовать уникальные и самые современные функции Defender 5000. Благодаря пяти экранным кнопкам интерфейса SmartText 3.0 существенно упрощается работа с весами и сокращается время обучения операторов.



Развитые интерфейсные возможности

Для экспорта результатов взвешивания можно использовать стандартный порт RS232 или слот для карты памяти микро-SD. Предусмотрена возможность установки второго интерфейса: RS232, RS485 или USB; Ethernet и WiFi/Bluetooth.

Дополнительный интерфейс аналогового вывода (4–22 мА или 0–10 В) или интерфейс дискретного ввода-вывода на два входа / четыре выхода можно использовать для подключения нового терминала Defender 5000 к системам ПЛК.



Удобство в эксплуатации

Defender 5000 поддерживает большинство типовых режимов взвешивания, включая процентное взвешивание, подсчет предметов (с автоматической оптимизацией средней массы предмета), контрольное взвешивание или контроль количества предметов, динамическое взвешивание, удержание показаний, что позволяет использовать этот терминал практически во всех отраслях промышленности и производственных процессах. Многие режимы взвешивания освобождают оператора от сложных и длительных ручных вычислений. Функция регистрации данных с отметкой времени и даты обеспечивает прослеживаемость результатов в соответствии с требованиями GLP/GMP.

Defender 5000 с установленной картой памяти микро-SD позволяет сохранить до 50 000 записей и до 1000 пользовательских профилей. Результаты взвешивания также можно регистрировать в обычном формате или в формате алиби-памяти, благодаря чему полностью решается задача сохранения данных.



Упрощение установки

Новейшая технология EasyConnect™ позволяет приступить к работе немедленно после подключения терминала Defender 5000 к весовой платформе, без необходимости какой-либо дополнительной настройки. Принцип Plug and play (включи и работай) экономит время и средства, затрачиваемые на установку и настройку оборудования.

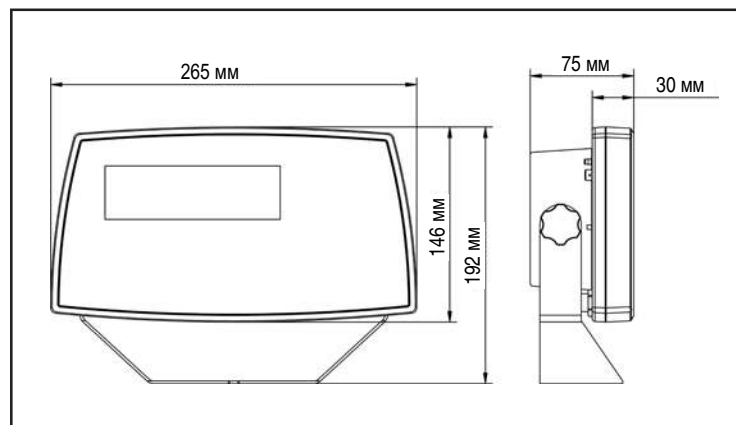


Стандартные терминалы Defender® 5000

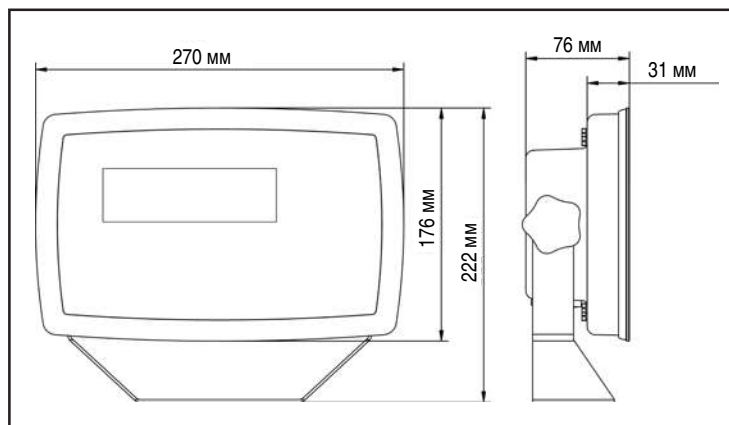
Технические характеристики терминалов

	TD52P	TD52XW
Конструкция	Пластик АБС, держатель из стали с порошковым покрытием	Нержавеющая сталь марки 304 с пескоструйной обработкой поверхности, держатель из нержавеющей стали
Защита	—	IP68
Частота А/Ц преобразования	80 Гц	
Верхний предел индикации	999 999, пять позиций десятичной точки	
Наименьшая дискретность отсчета	1 : 75 000	
Наименьшая цена поверочного деления	1 : 10 000 (ЕС, OIML и NTEP / Measurement Canada) класс III или 2 × 3000e при 0,8 мкВ/е (ЕС, OIML)	
Единицы измерения	Килограмм, грамм, фунт, унция, фунты : унции, тонна (метрическая), тонна (короткая), пользовательская единица	
Режимы взвешивания	Статическое взвешивание, процентное взвешивание, подсчет предметов с автоматической оптимизацией средней массы предмета, контрольное взвешивание / контроль количества предметов, динамическое взвешивание, удержание показаний	
Дисплей	Матричный ЖКД с белой светодиодной подсветкой, 256 x 80 пикселей	
Органы управления	6 функциональных кнопок, 5 экранных кнопок, 12-кнопочная мембранная буквенно-цифровая клавиатура	
Автоматическая коррекция нуля	Выкл., 0,5 d, 1 d или 3 d	
Диапазон установки нуля	2 % или 100 % от НПВ	
Калибровка	Калибровка нуля, калибровка диапазона взвешивания или калибровка нелинейности по трем точкам	
Калибровка диапазона взвешивания	От 1 кг или 1 фунта до НПВ	
Внутренняя разрешающая способность	До 1 137 000 отсчетов на мВ/В	
Цифровая фильтрация / тип	Усреднение	
Напряжение питания датчиков веса	5 В постоянного тока	
Нагрузочная способность источника питания датчиков веса	До 8 датчиков веса сопротивлением 350 Ом	
Чувствительность на входе для подключения датчиков веса	До 3 мВ/В	
Время успокоения	Менее 2 с	
Электропитание	Универсальный источник питания 100–240 В / 50/60 Гц с несъемным (TD52XW) или съемным (TD52P) входным кабелем, литиевая аккумуляторная батарея	
Время работы от батареи	20 ч в непрерывном режиме	
Интерфейс	Стандартный RS232, слот для карты памяти микро-SD (карта в комплекте). Дополнительный интерфейс Ethernet, WiFi/Bluetooth, 2-й RS232/RS485/USB, аналоговый выход, дискретный ввод-вывод 2 вх. / 4 вых.	
Размеры упаковки	300 x 265 x 135 мм	
Масса без упаковки, приблизительно	1,5 кг	2 кг
Масса в упаковке, приблизительно	2 кг	2,5 кг
Диапазон рабочих температур	От -10 до 40 °С	

TD52P



TD52XW



Стандартные терминалы Defender® 5000

Режимы взвешивания



Взвешивание: определение массы предметов в выбранных единицах измерения.



Подсчет количества предметов: подсчет количества предметов одинаковой массы. Совершенное программное обеспечение автоматически уточняет среднюю массу предмета по мере увеличения количества взвешиваемых предметов.



Контрольное взвешивание / контроль количества предметов: сравнение массы/количества предметов с заданными предельными значениями. Для индикации результатов контроля можно использовать внешние сигнальные лампы, подключенные к интерфейсу дискретного ввода-вывода.



Процентное взвешивание: определение массы предметов в процентах к массе предварительно взвешенного эталонного образца.



Динамическое взвешивание и удержание показаний: взвешивание подвижных грузов. Весы определяют среднее значение массы за определенный период времени. Функция удержания показаний, которая включается вручную и автоматически, обеспечивает сохранение последних стабильных показаний на дисплее.

Прочие стандартные функции и возможности

Индикаторы контрольного взвешивания и звуковой сигнал с программируемыми параметрами работы, переключатель блокировки меню, многоязычный интерфейс пользователя, настраиваемые параметры адаптации к условиям окружающей среды и параметры режима автопечати, индикатор стабильности, индикатор перегруза и недогруза, регулируемая контрастность дисплея, автоматическое снижение яркости дисплея, автовыключение, автоматическое тарирование, экранная заставка.

Дополнительные возможности

Шесть шаблонов печати позволяют распечатать всю необходимую информацию. Заданный по умолчанию упрощенный шаблон предназначен для быстрой печати данных, а остальные пять шаблонов можно настроить для вывода только необходимых данных, чтобы исключить ошибки и потери времени, обусловленные избыточной информацией.

Соответствие стандартам

- **Метрологические:** OIML R76 (сертификат R76/2006-A-NL1-18.13)
- **Безопасность:** IEC/EN 61010-1; CAN/CSA C22.2 61010-1; UL61010-1
- **Электромагнитная совместимость:** IEC/EN 61326-1, класс B, основные требования; FCC, часть 15, класс B; Канада: ICES-003, класс B
- **Знаки соответствия:** CE; CSA; RCM

Принадлежности

Адаптер WiFi/BT, OHAUS (для работы требуется 30424406) ²	30412537
Комплект аналогового вывода, TD52 ³	30424403
2-й RS232/RS485/USB, TD52 ³	30424404
Аккумуляторная батарея, Li-ion, TD52	30424405
Интерфейс USB для подключения адаптера, TD52	30424406
Комплект сигнальных ламп, К-Ж-3, IP65, 24 В пост. тока	30424021
Комплект защитных чехлов, TD52P	30424022
Комплект защитных чехлов, TD52XW	30424023
Комплект для настенного монтажа, нержавеющая сталь, TD52XW	30424026
Комплект для настенного монтажа, сталь, TD52P	30424027
Удлинительный кабель для подключения датчиков веса, 9 м, D52 ¹	30424409
Кабельный ввод M16 с ферритовой втулкой, к TD52	30379716
Карта памяти микро-SD, 8 Гбайт	30303533
Релейный интерфейс дискретного ввода-вывода (2 входа / 4 выхода) ³	30097591
Комплект интерфейса Ethernet, D52 ²	30429666
Принтер SF40A	30045641

¹ Не разрешается использовать в оборудовании для торговых операций.

² В каждый момент времени может быть установлена только одна из этих принадлежностей.

³ В каждый момент времени может быть установлена только одна из этих принадлежностей.