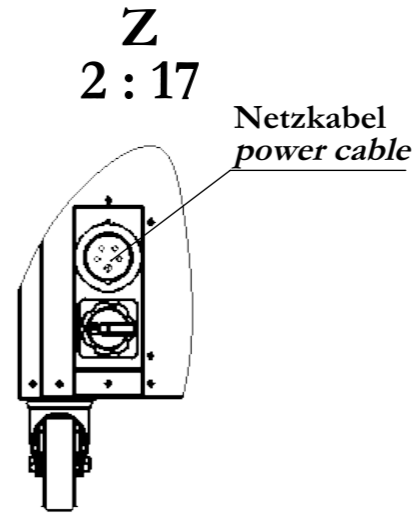
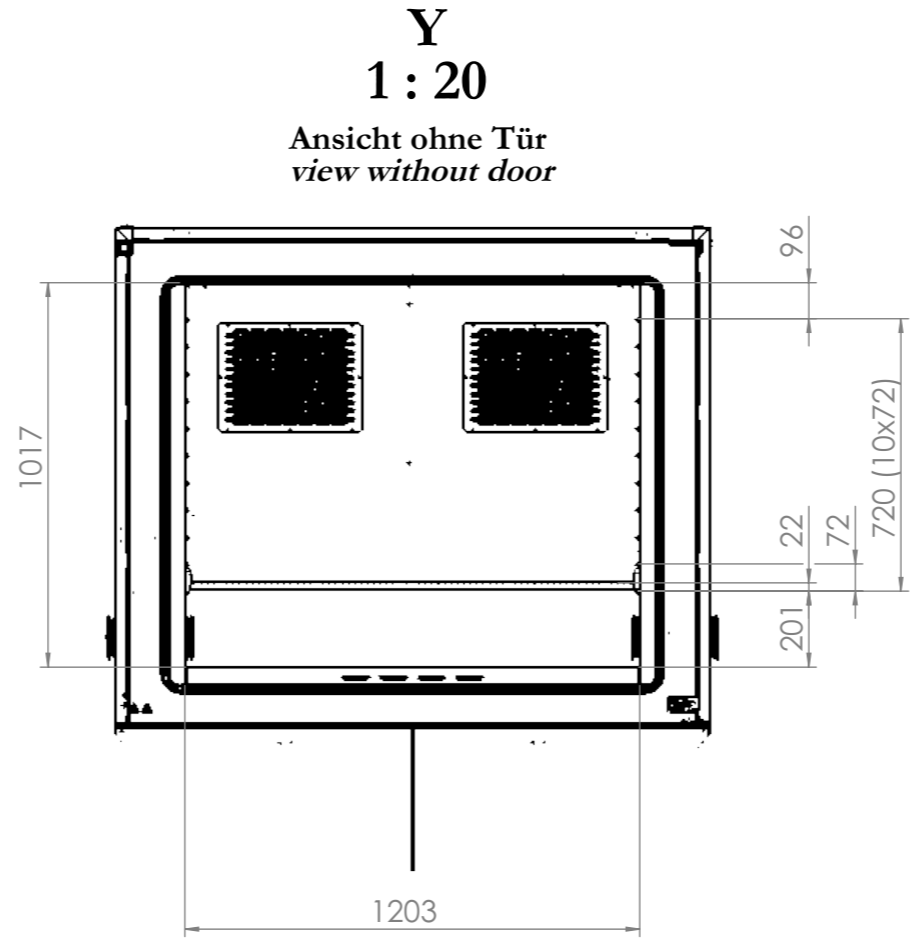
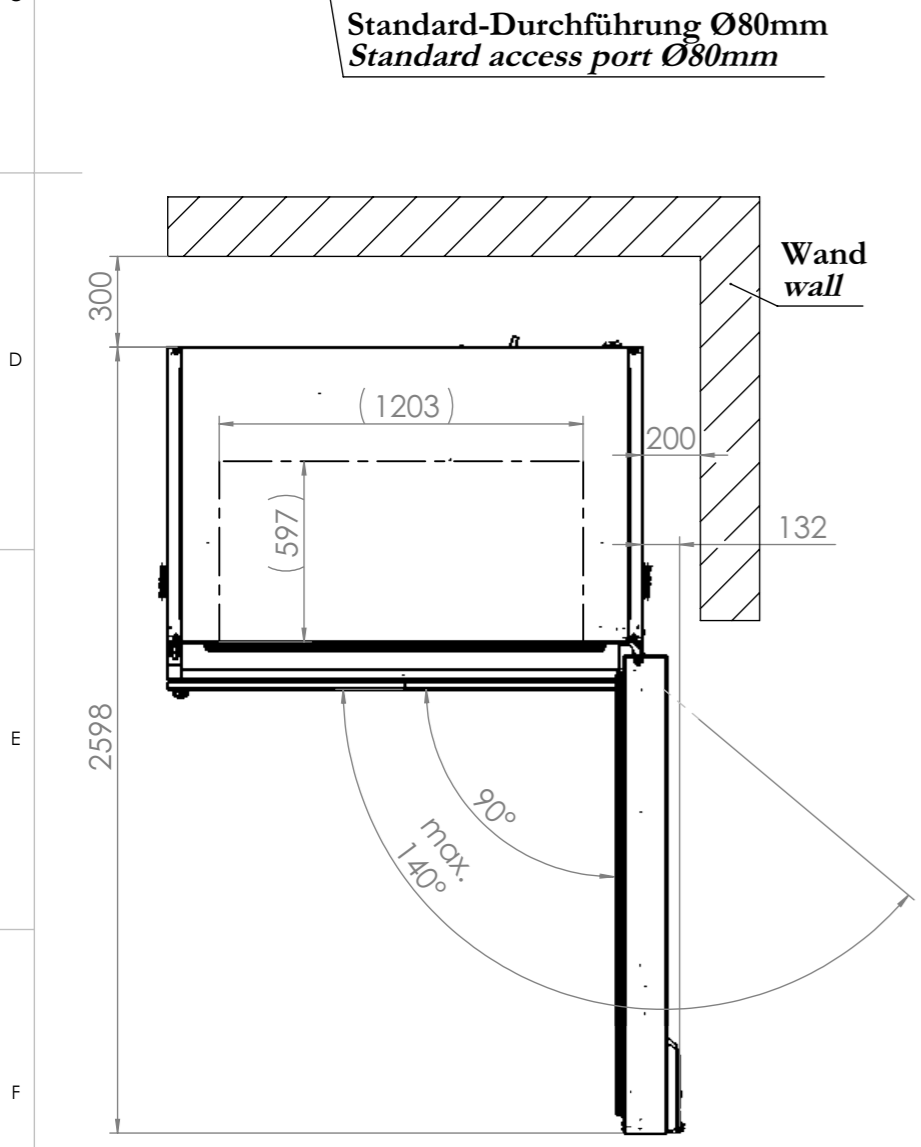
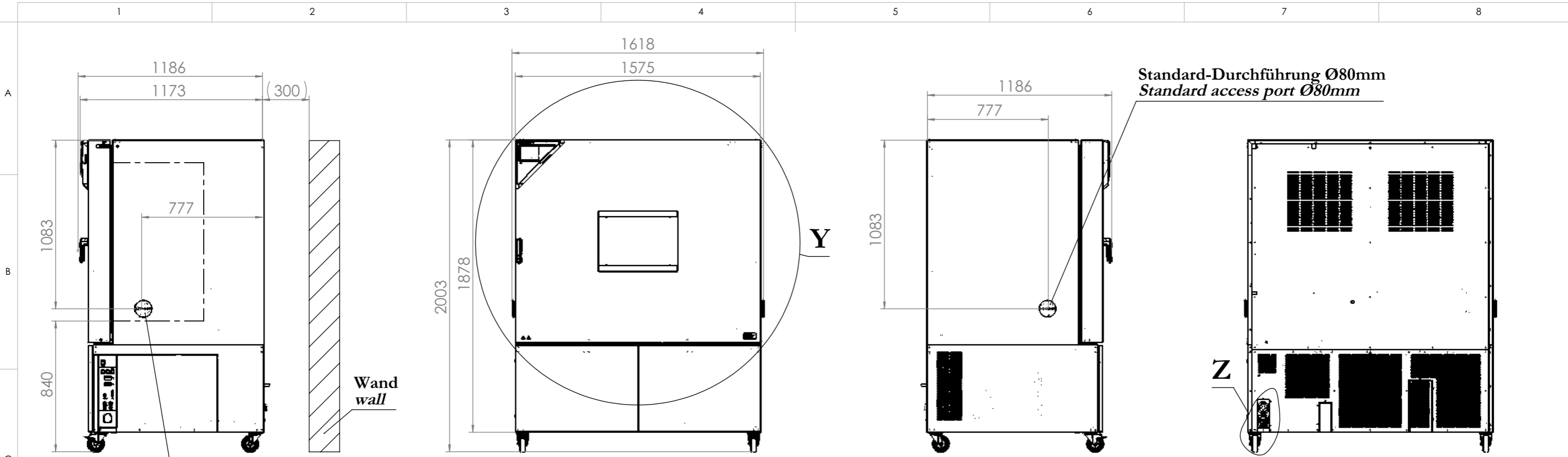


© Binder GmbH 2017 Diese Zeichnung ist urheberrechtlich geschützt. Alle Rechte vorbehalten.



**Innenkessel inner chamber**

**BINDER** Im Mittleren Ösch 5  
78532 Tuttlingen

Benennung: MKT  
Title:

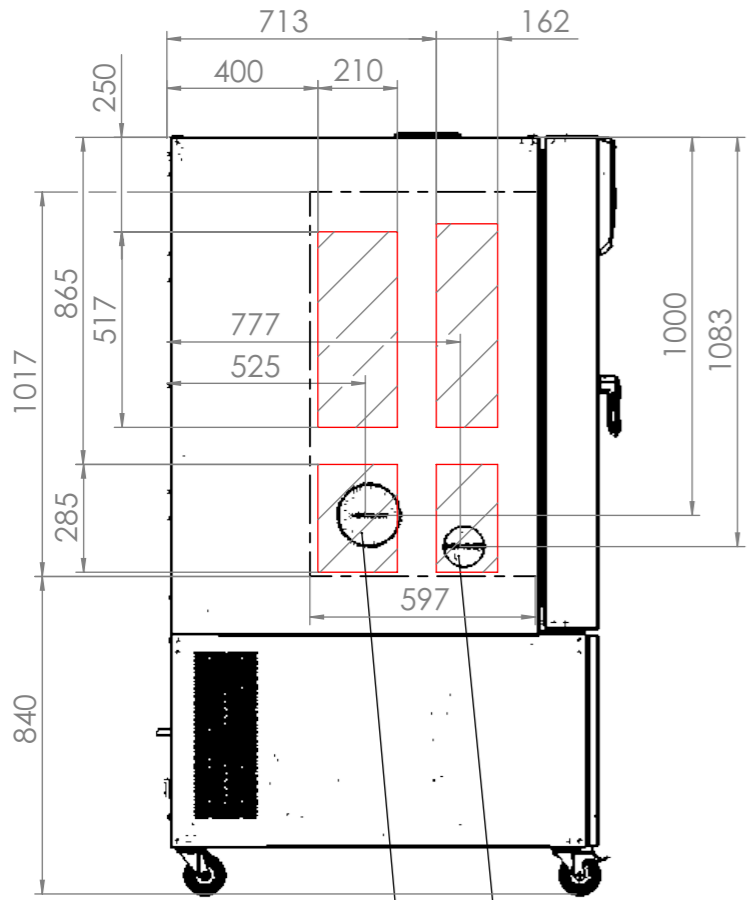
Bezeichnung: 720 (E5) (400V/50Hz)  
Description:

Zeichnungsnummer:  
Drawing number:  
**9020-0387**

File name: 9020-0387

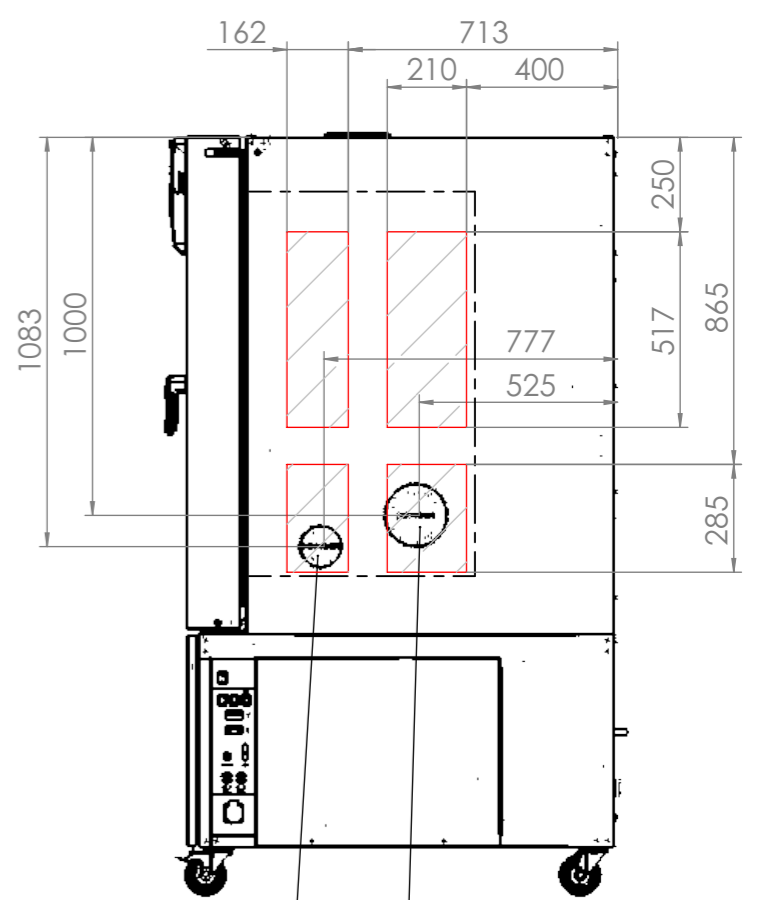
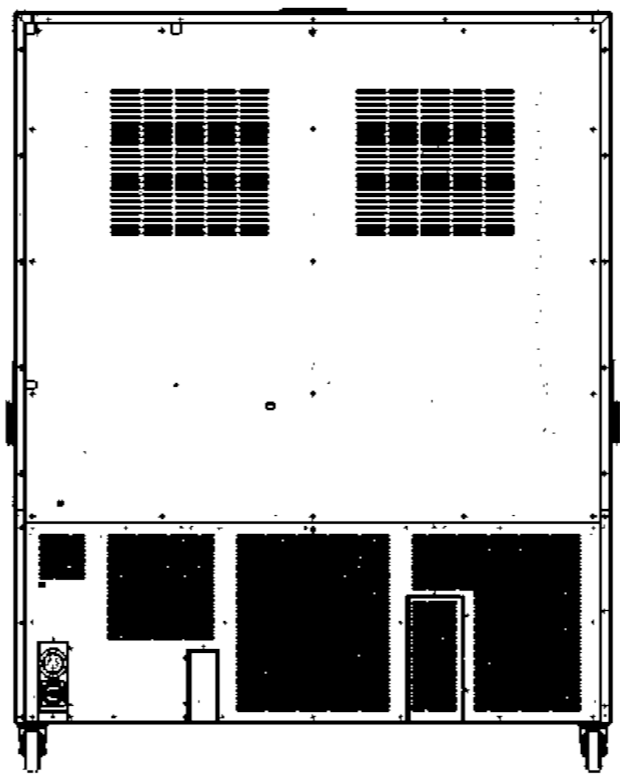
Allgemeintoleranzen General tolerance ISO 2768-mK	Maßeinheit measuring unit mm	Maßstab Scale 1:25	DIN A3 Blatt 1 von 2
---------------------------------------------------------	------------------------------------	--------------------------	-------------------------

© Binder GmbH 2017 Diese Zeichnung ist urheberrechtlich geschützt. Alle Rechte vorbehalten.



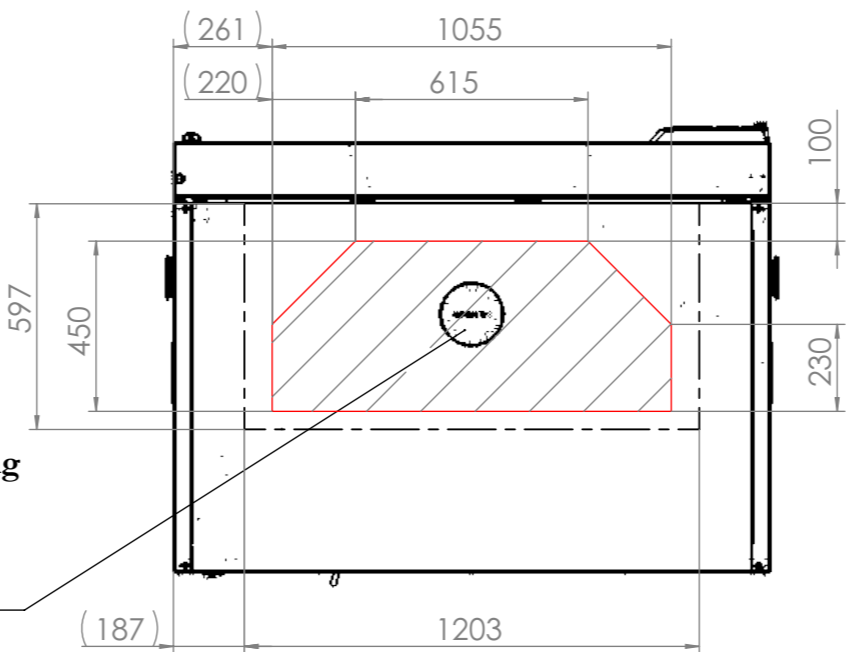
Standard-Durchführung Ø80mm  
Standard access port Ø80mm

Optionale Position für Durchführung  
Ø30mm, Ø50mm, Ø80mm, Ø100mm, Ø125mm links  
*Optional for access port  
Ø30mm, Ø50mm, Ø80mm, Ø100mm, Ø125mm leftside*



Standard-Durchführung Ø80mm  
Standard access port Ø80mm

Optionale Position für Durchführung  
Ø30mm, Ø50mm, Ø80mm, Ø100mm, Ø125mm rechts  
*Optional for access port  
Ø30mm, Ø50mm, Ø80mm, Ø100mm, Ø125mm rightside*



Optionale Position für Durchführung  
Ø80mm, Ø100mm, Ø125mm oben  
*Optional for access port  
Ø80mm, Ø100mm, Ø125mm top*

--- Innenkessel  
inner chamber  
 mögliche Position für Durchführungen,  
Ausführung via BINDER INDIVIDUAL  
possible position for access ports,  
via BINDER INDIVIDUAL

		Im Mittleren Ösch 5 78532 Tuttlingen	
Benennung: MKT		Dateiname: 9020-0387 file name:	
Bezeichnung: 720 (E5) (400V/50Hz)		Description:	
Zeichnungsnummer: 9120-0387		Drawing number:	
Allgemeintoleranzen General tolerance ISO 2768-mK	Maßeinheit measuring unit mm	Maßstab Scale 1:20	DIN A3 Blatt 2 von 2