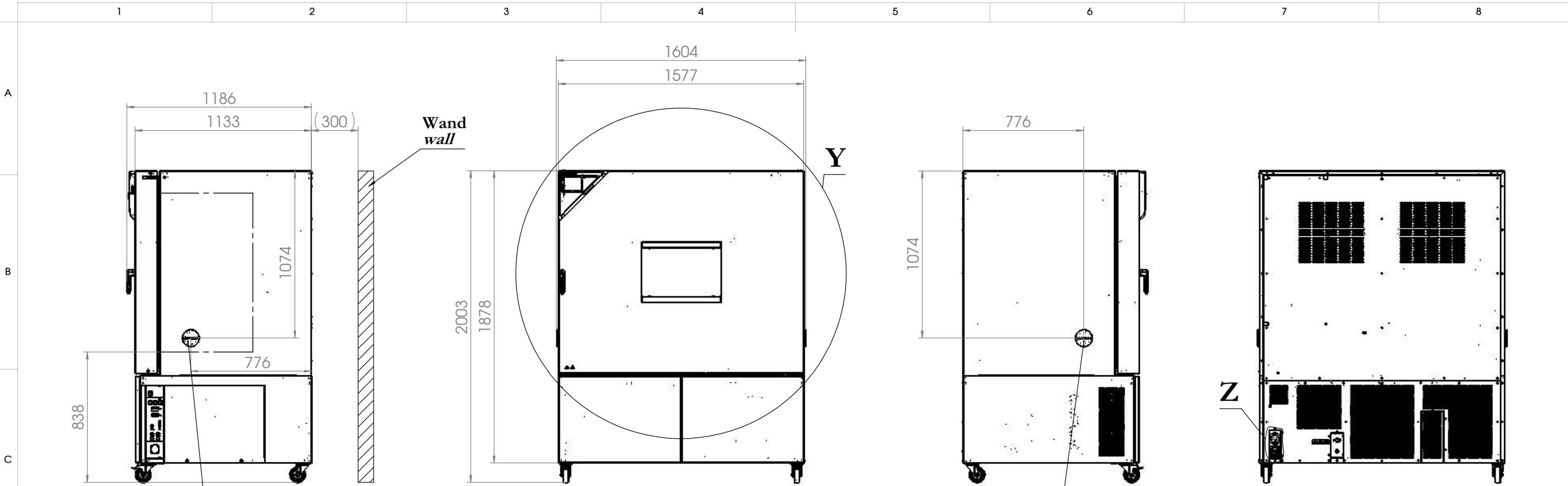
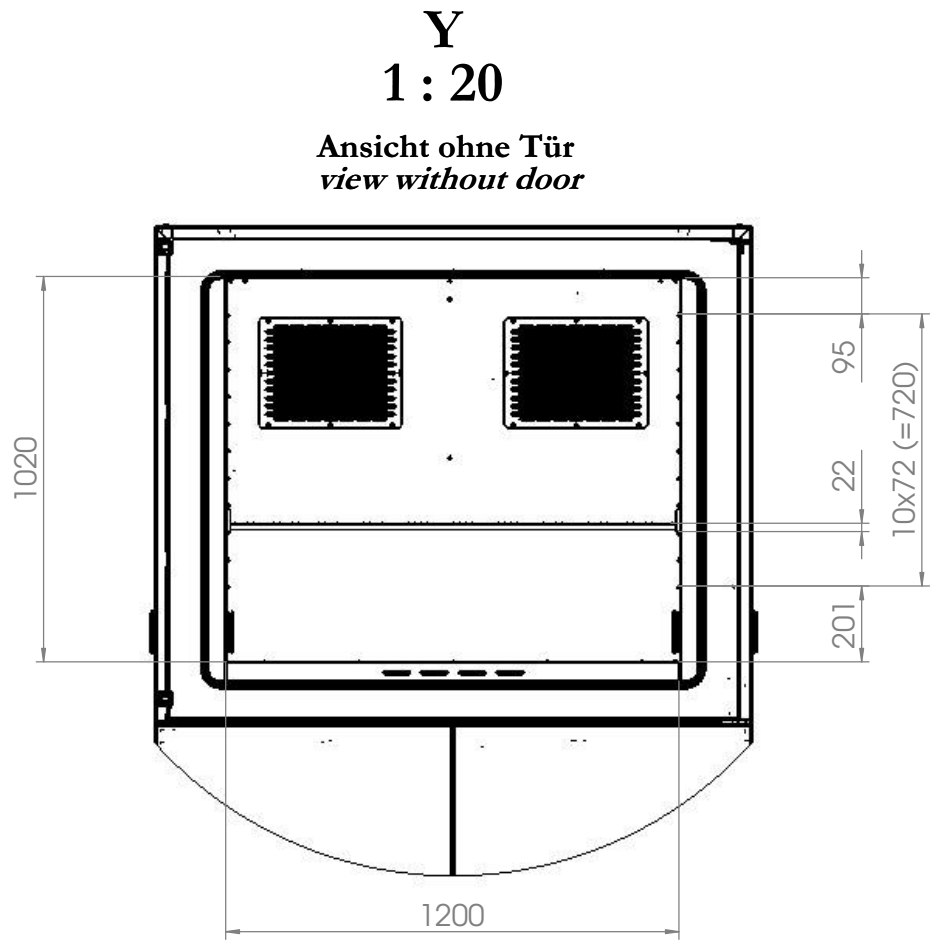
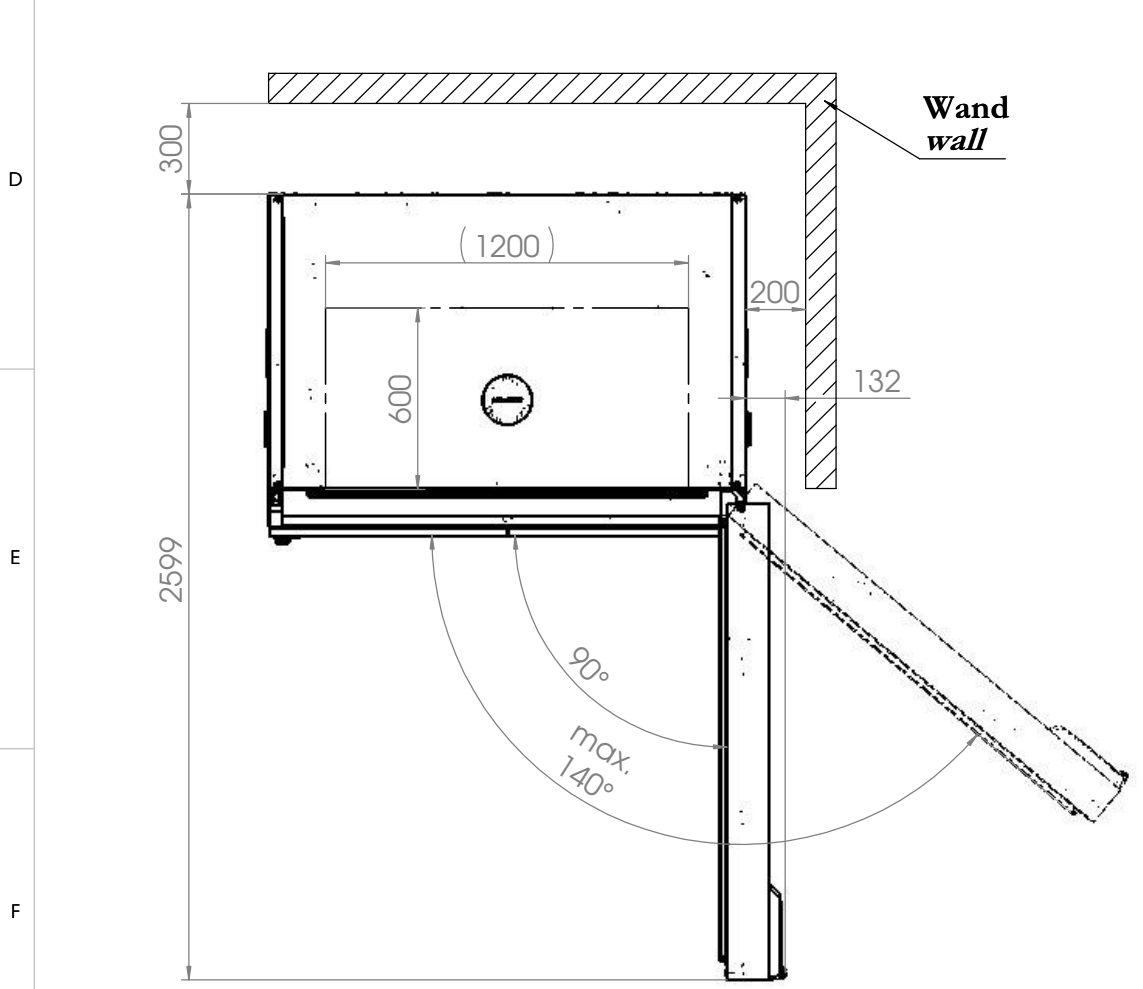


© Binder GmbH 2017 Diese Zeichnung ist urheberrechtlich geschützt. Alle Rechte vorbehalten.



Standard-Durchführung Ø80mm  
Standard access port Ø80mm

Standard-Durchführung Ø80mm  
Standard access port Ø80mm



Z  
1:5

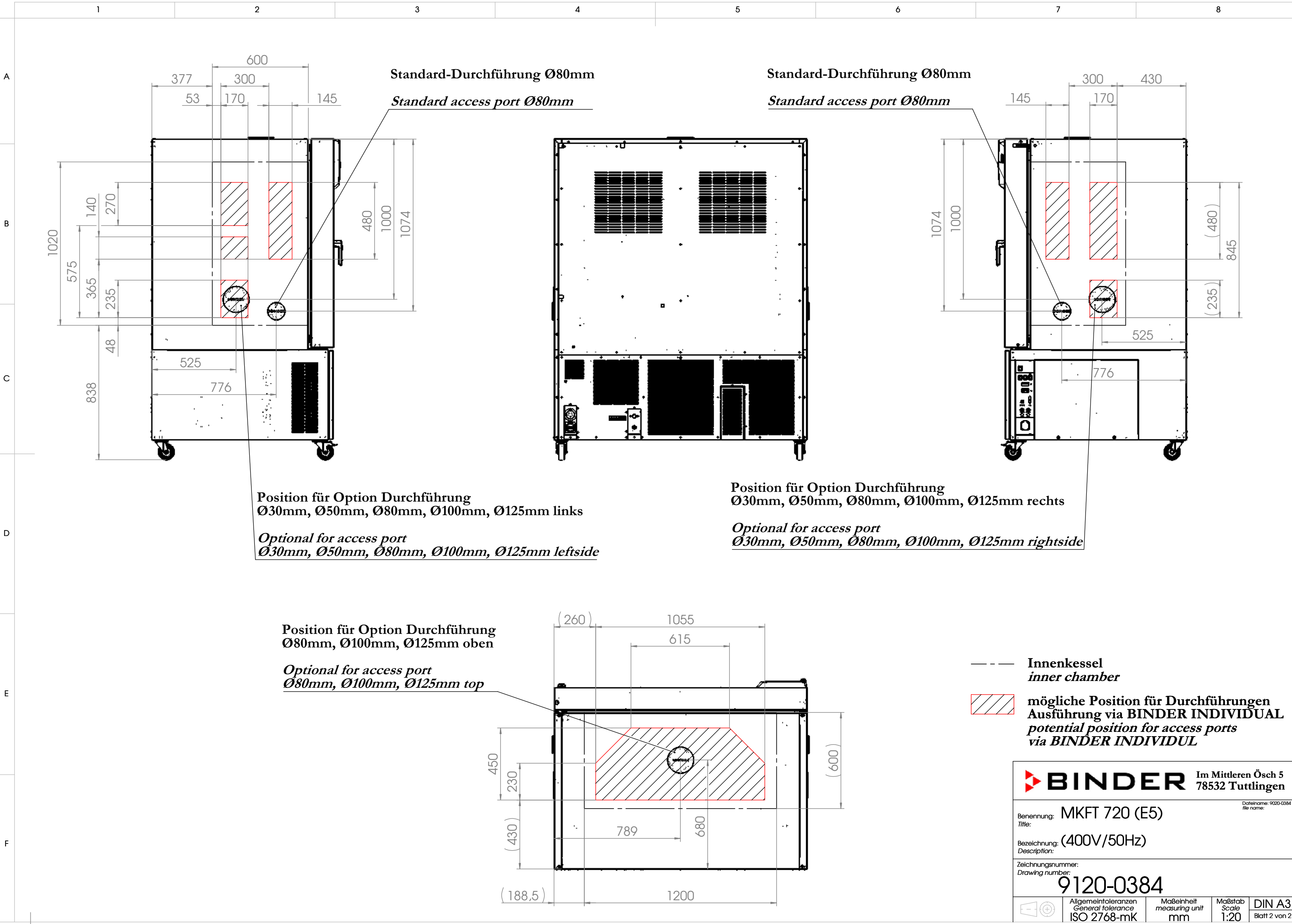
Netzkabel  
power cable



--- Innenkessel  
inner chamber

<b>BINDER</b>		Im Mittleren Ösch 5 78532 Tuttlingen	
Benennung: MKFT 720 (E5)		Dateiname: 9020-0384 file name:	
Title:			
Bezeichnung: (400V/50Hz)		Description:	
Zeichnungsnummer: 9020-0384		Drawing number:	
Allgemeintoleranzen General tolerance ISO 2768-mK	Maßeinheit measuring unit mm	Maßstab Scale 1:25	DIN A3 Blatt 1 von 2

© Binder GmbH 2017 Diese Zeichnung ist urheberrechtlich geschützt. Alle Rechte vorbehalten.



Standard-Durchführung Ø80mm  
Standard access port Ø80mm

Standard-Durchführung Ø80mm  
Standard access port Ø80mm

Position für Option Durchführung  
Ø30mm, Ø50mm, Ø80mm, Ø100mm, Ø125mm links  
*Optional for access port  
Ø30mm, Ø50mm, Ø80mm, Ø100mm, Ø125mm leftside*

Position für Option Durchführung  
Ø30mm, Ø50mm, Ø80mm, Ø100mm, Ø125mm rechts  
*Optional for access port  
Ø30mm, Ø50mm, Ø80mm, Ø100mm, Ø125mm rightside*

Position für Option Durchführung  
Ø80mm, Ø100mm, Ø125mm oben  
*Optional for access port  
Ø80mm, Ø100mm, Ø125mm top*

--- Innenkessel  
inner chamber  
[hatched box] mögliche Position für Durchführungen  
Ausführung via BINDER INDIVIDUAL  
potential position for access ports  
via BINDER INDIVIDUAL

**BINDER** Im Mittleren Ösch 5  
78532 Tuttlingen

Benennung: MKFT 720 (E5)  
Title:

Bezeichnung: (400V/50Hz)  
Description:

Zeichnungsnummer:  
Drawing number:  
**9120-0384**

ISO 2768-mK    Maßeinheit: mm    Maßstab: 1:20    DIN A3  
General tolerance    measuring unit    Scale    Blatt 2 von 2