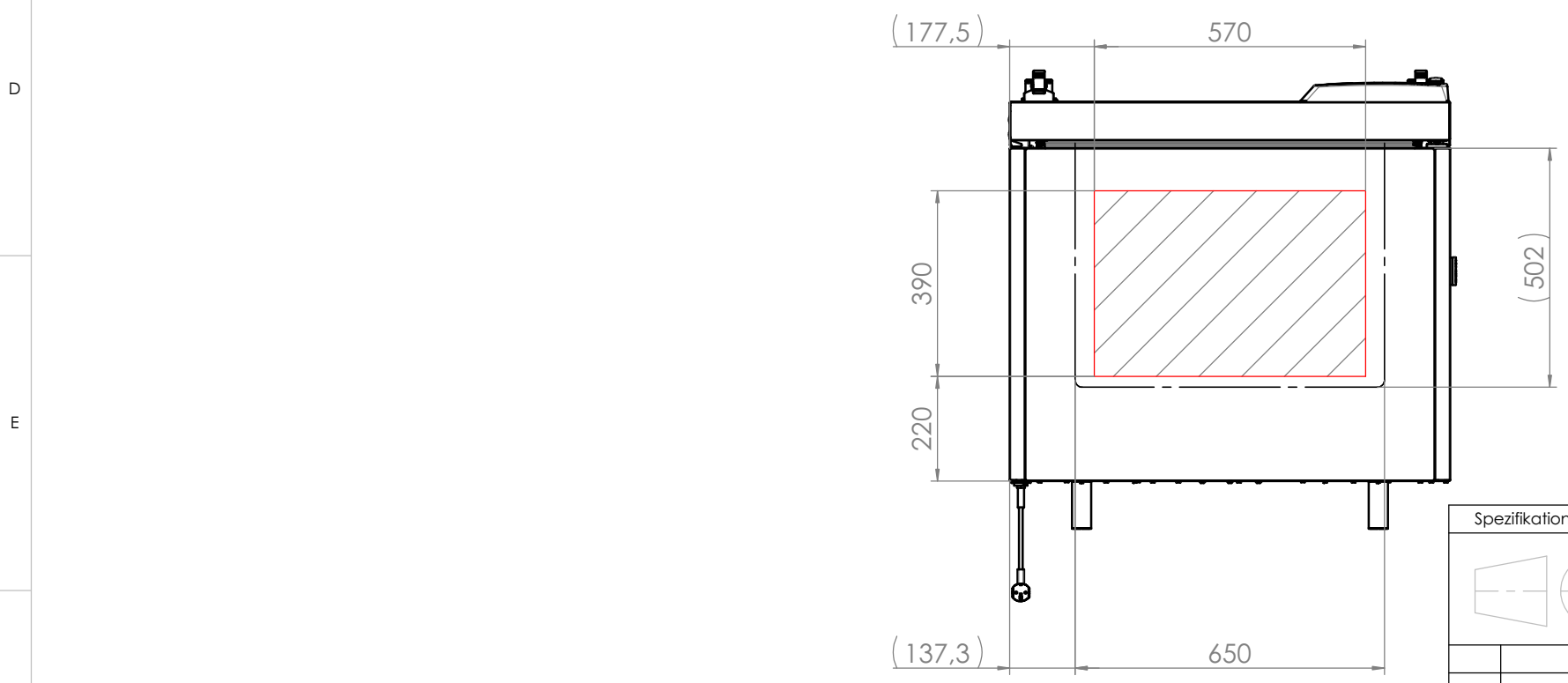
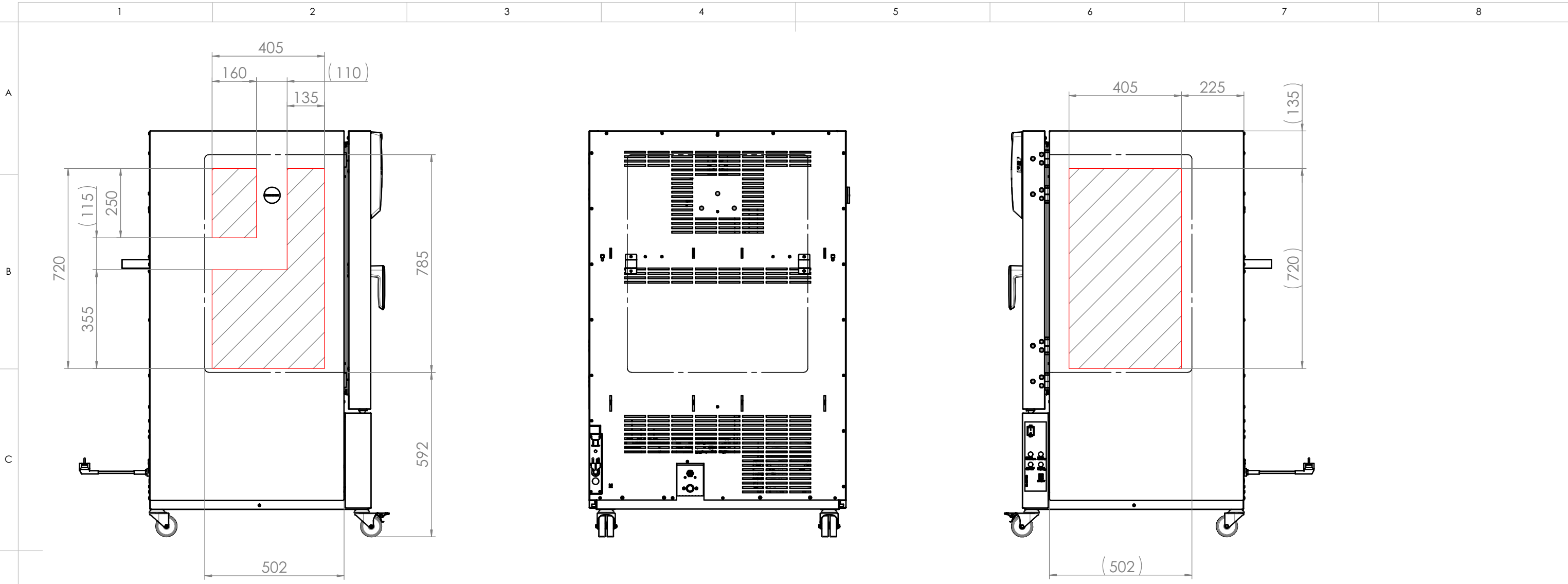




© Binder GmbH 2015 Diese Zeichnung ist urheberrechtlich geschützt. Alle Rechte vorbehalten.



 **Innenkessel**
(inner chamber)
 **mögliche Position für Durchführungen**
(potential position for access ports)

Spezifikation, Lieferantenvereinbarung oder Lastenheft vorhanden: Nein				Gewicht: 740.714 kg		Blechdicke: mm	
		Allgemeintoleranzen ISO 2768-mK		Werkstückkanten ISO 13715		 Im Mittleren Ösch 5 78532 Tuttlingen	
		Tolerierung gemäß ISO 8015		Oberflächen gemäß ISO 1302			
	Ersteller	25.07.16	NZE	Datum	Name	Benennung: KB 240 (E6) (230V)	
	Gepr. PL	01.08.16	PBE			Bezeichnung: Option Durchführungsbereiche	
	Norm	27.07.16	LWÖ				
	Werkstoff:						
	Oberfläche:						
	Oberflächen- schutz:						
α	Serienbeginn	25.07.16	NZE	Halbzeug:	Zeichnungsnummer: 9020-0202		
Index	Änderung	Datum	Name	Kategorie	Eigenfertigung	Status: Freigegeben	Maßstab 1:14 DIN A3
						Druckdatum: 07.02.2017	Blatt 2 von 2