

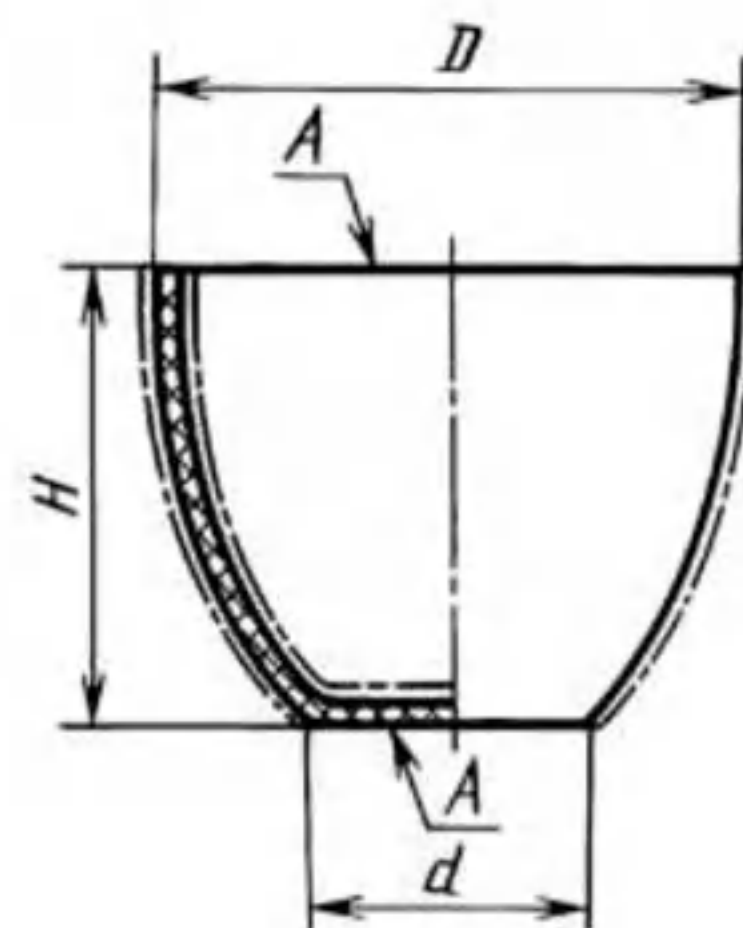
**Паспорт
Тигли низкие
ГОСТ 9147-80**

1. Назначение

Применяются в лабораториях для прокаливания осадков, сжигания органических соединений при определении зольности и т.п.

2. Основные технические характеристики

№ тигля	Вместимость, мл	D, мм	d, мм	H, мм
1	2	20 ± 1,0	11 ± 1,0	15 ± 1,0
2	5	25 ± 1,0	14 ± 1,0	19 ± 1,0
3	10	35 ± 2,0	18 ± 1,0	26 ± 2,0
4	25	45 ± 2,0	22 ± 1,0	35 ± 2,0
5	50	55 ± 3,0	28 ± 2,0	42 ± 2,0
6	135	75 ± 3,0	38 ± 2,0	57 ± 3,0



1. Тигли изготовлены из фарфора. Покрываются глазурью за исключением верхней кромки и внешней стороны дна.
2. Устойчивость к термоудару – 230 °С.

3. Упаковывание, транспортирование и хранение

Упаковка изделий обеспечивает их сохранность при транспортировке. Условия транспортирования изделий - по ГОСТ 15150-69 в крытом транспорте любого вида. Условия хранения - по ГОСТ 15150-69.

4. Требования безопасности

Изделия не должны подвергаться резким ударам в процессе эксплуатации.

5. Сведения об утилизации

Изделие не представляет опасности для жизни, здоровья людей и окружающей среды после окончания срока службы. Порядок утилизации изделия определяется Потребителем.

6. Гарантии изготовителя

Изготовитель: ООО «Завод технического фарфора «ФАРКОС-1», 195273, Россия, г. Санкт-Петербург, ул. Руставели, д.13.

Поставщик: ООО «Минимед», 241520, РФ, Брянская область, Брянский район, с. Супонево, ул. Шоссейная, 17А.

Гарантийный срок эксплуатации – 12 месяцев со дня ввода в эксплуатацию.

Начальник ОТК



Грузинцев С.А.