

20000009893

RW 20 digital_022016

IKA®

IKA® RW 20 digital



Руководство по эксплуатации

RU



IKA®-Werke, Germany
Reg. No. 004343

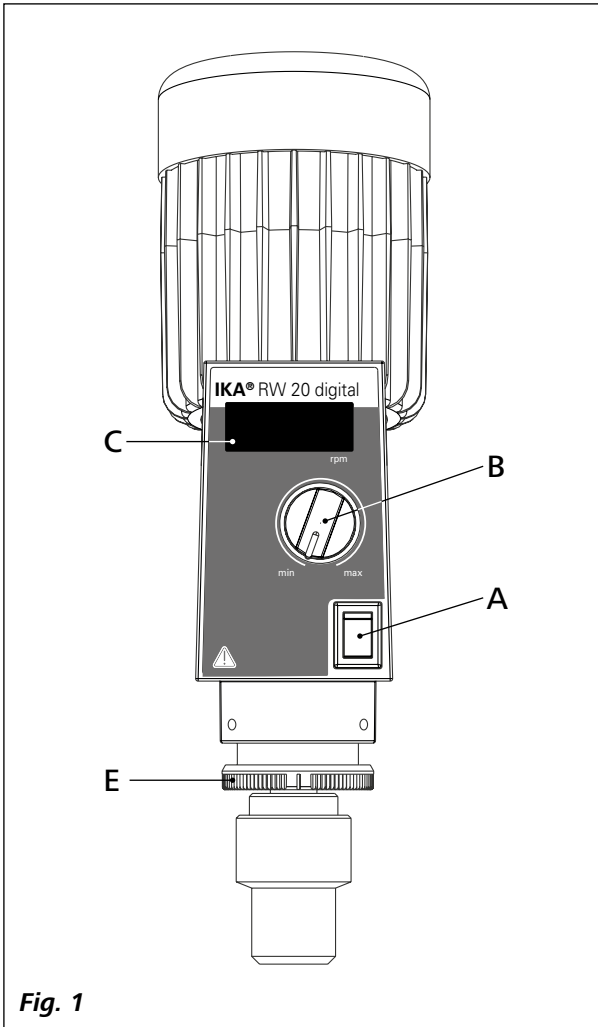


Fig. 1

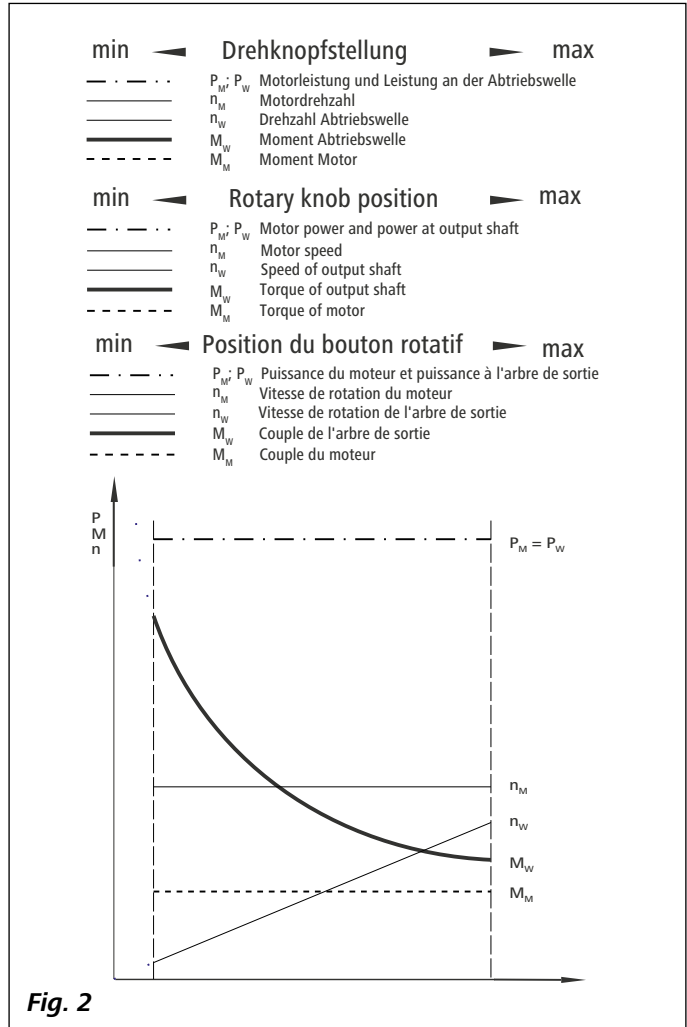


Fig. 2

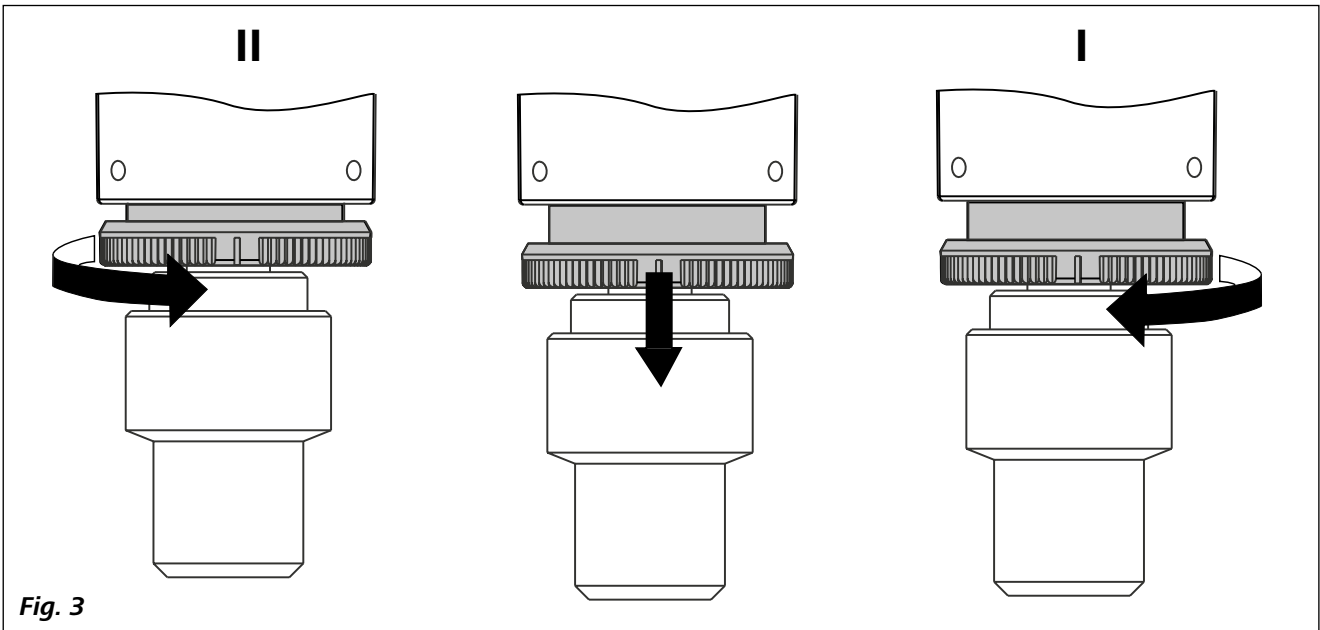
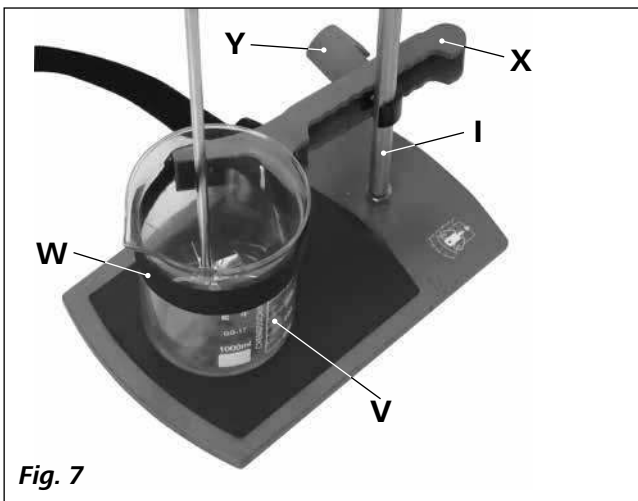
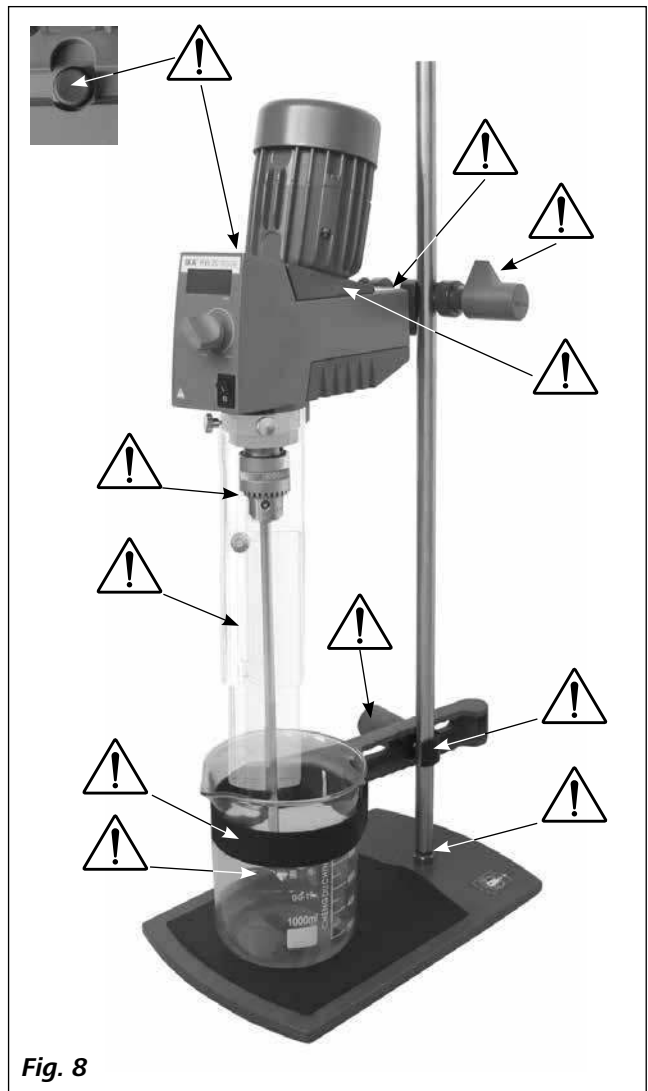
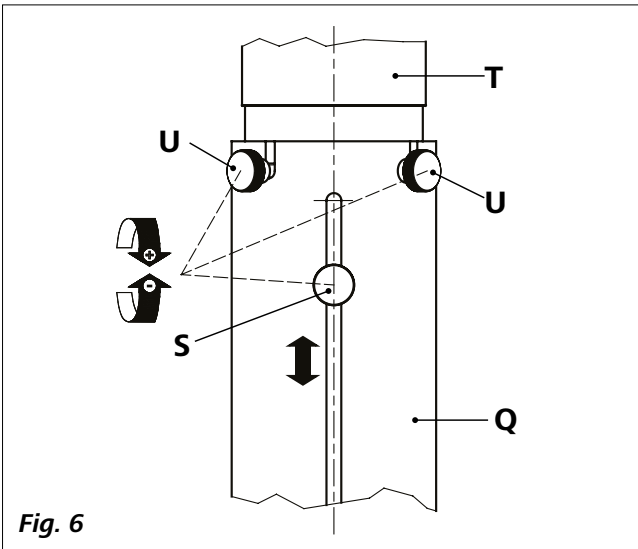
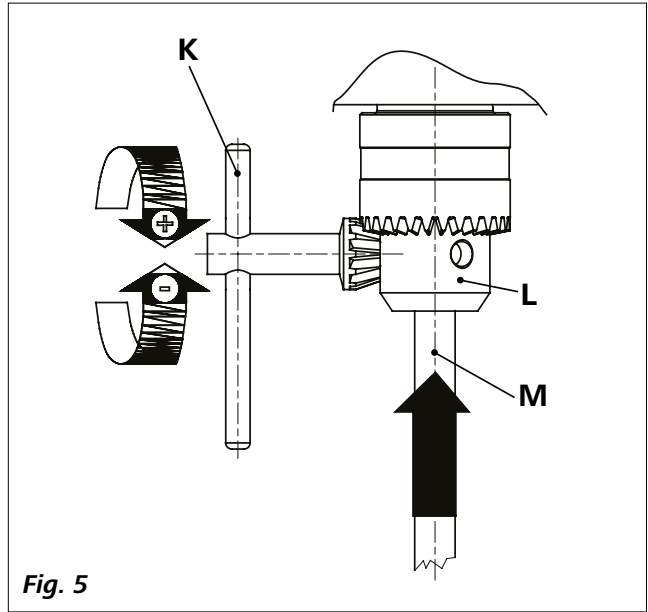
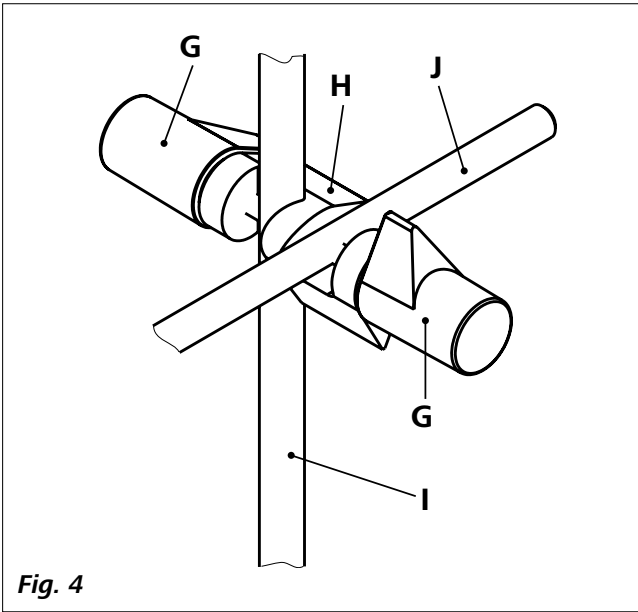


Fig. 3



Содержание

	Страница
Сертификат соответствия	4
Условные обозначения	4
Инструкция по безопасности	5
Использование по назначению	7
Снятие упаковки	7
Важные замечания	7
Приводной механизм	7
Защита мотора	8
Переключение передаточного отношения	8
Ведомый вал	8
Индикация частоты вращения	9
Ввод в эксплуатацию	9
Сборка	9
Включение устройства	10
Техническое обслуживание	10
Коды ошибок	11
Гарантия	11
Принадлежности	11
Одобрённые ИКА® перемешивающие инструменты	11
Технические данные	12

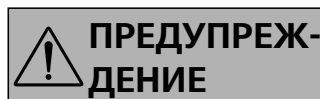
Сертификат соответствия

Мы с полной ответственностью заявляем, что данный продукт соответствует требованиям документов 2014/35/ЕС, 2006/42/ЕС, 2014/30/ЕС и 2011/65/ЕС и отвечает стандартам или стандартизованным документам EN 61010-1, EN 61010-2-051, EN 61326-1, EN 60529 и EN 12100.

Условные обозначения



(Крайне) опасная ситуация, в которой несоблюдение данного указания по технике безопасности может привести к смерти или тяжелой травме.



Опасная ситуация, в которой несоблюдение данного указания по технике безопасности может привести к смерти или тяжелой травме.



Опасная ситуация, в которой несоблюдение данного указания по технике безопасности может привести к легкой травме.



Указывает, например, на действия, которые могут привести к повреждению материальных ценностей.

Инструкция по безопасности

- **Перед началом эксплуатации внимательно прочтите руководство до конца и соблюдайте требования инструкции по безопасности.**
- Храните руководство в доступном месте.
- К работе с оборудованием допускается только обученный персонал.
- Соблюдайте все инструкции по безопасности, правила и требования производственной гигиены и безопасности, применяемые на рабочем месте.
- Вследствие практически неограниченного числа возможных сочетаний изделия, установленного перемешивающего инструмента, сосуда для перемешивания, опытной установки и среды невозможно полностью обеспечить безопасность оператора исключительно за счет конструктивных особенностей изделия. Поэтому могут потребоваться дополнительные меры предосторожности со стороны оператора. Например, дисбаланс, слишком быстрое увеличение скорости вращения или слишком малое расстояние между перемешивающим инструментом и сосудом для перемешивания могут стать причиной повреждения или поломки стеклянного оборудования или других емкостей, чувствительных к механическому воздействию. В этом случае осколки стекла или открыто вращающийся перемешивающий инструмент могут привести к серьезному травмированию оператора.
- Недостаточное перемешивание нагретого материала или выбор слишком высокой скорости вращения и связанный с этим повышенный подвод энергии могут вызвать неконтролируемые реакции. При такой повышенной опасности, связанной с эксплуатацией устройства, необходимы дополнительные меры предосторожности и приспособленные для оператора (например, средства защиты от осколков). Независимо от этого **ИКА®** рекомендует операторам, обрабатывающим критические или опасные материалы, предусмотреть обеспечение дополнительной безопасности опытной установки с помощью соответствующих мероприятий и средств защиты. К ним могут относиться, например, меры по взрывозащите и пожарной безопасности или надзор со стороны вышестоящих контролирурующих инстанций. Кроме того, необходимо обеспечить немедленный, непосредственный и безопасный доступ к **выключателю** устройства **ИКА®**.

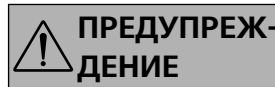


ВНИМАНИЕ

Если невозможно в каждом случае обеспечить доступ при помощи главного выключателя, в рабочей зоне должен быть установлен дополнительный легко доступный **АВАРИЙНЫЙ** выключатель.

- Допускается обрабатывать лишь материалы, не имеющие опасной реакции на прилагаемую вследствие перемешивания энергию. Сюда же можно отнести другие виды энергии (например, вследствие облучения малой дозой).

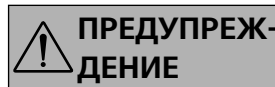
- Не допускается эксплуатация устройства во взрывоопасных помещениях, с опасными материалами или под водой.
- Обработка патогенных материалов допускается только в закрытых емкостях в вытяжном шкафу. При возникновении вопросов, обращайтесь в службу поддержки пользователей **ИКА®**.
- Оборудование не предназначено для ручной работы.
- Высокий вращающий момент изделия **RW 20 digital** требует особой тщательности при выборе штатива и стопорения вращения емкости для перемешивания.
- Устанавливайте устройство в просторном помещении на ровной, устойчивой, чистой, нескользкой, сухой и огнеупорной поверхности.
- Следите за тем, чтобы перемешивающий инструмент был надежно закреплен в зажимном патроне!



ПРЕДУПРЕЖДЕНИЕ

Перед включением устройства снимите ключ с зажимного патрона.

- Используйте защиту вала насадки!
- Закрепляйте сосуд для перемешивания надлежащим образом. Обеспечивайте хорошую устойчивость.

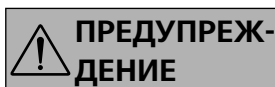


ПРЕДУПРЕЖДЕНИЕ

Обратите внимание на опасные части устройства, указанные на **Fig. 8**.

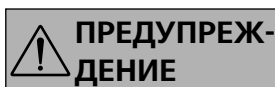
- Не допускайте ударов устройства или принадлежностей.
- Перед включением проверяйте устройство и принадлежности на наличие повреждений. Не используйте поврежденные компоненты.
- Безопасность работы гарантируется только при использовании принадлежностей, описанных в главе „**Принадлежности**“.
- При замене инструмента и монтаже допустимых принадлежностей главный выключатель устройства должен находиться в положении **ВЫКЛ.** либо устройство должно быть отключено от сети электропитания.
- Полное обесточивание устройства производится выниманием вилки кабеля питания из розетки электрической сети.
- Розетка электрической сети должна находиться в легкодоступном месте.
- Розетка электрической сети должна иметь заземляющий контакт.
- Проверьте соответствие источника питания данным, указанным на шильдике устройства.
- Соблюдайте скорость вращения, допустимую для используемого перемешивающего инструмента. Ни в коем случае не устанавливайте более высокую скорость вращения.

- Перед началом эксплуатации устройства установите самую низкую скорость вращения, поскольку устройство начинает работать со скоростью вращения, которая была установлена последней по времени. Повышайте скорость вращения постепенно.
- Устанавливая скорость вращения, обращайте внимание на дисбаланс перемешивающего инструмента и возможное разбрызгивание перемешиваемой среды.



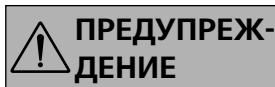
ПРЕДУПРЕЖДЕНИЕ

Запрещается эксплуатировать устройство с открыто вращающимся перемешивающим инструментом. Избегайте захвата частей тела, волос, украшений или одежды вращающимися компонентами.



ПРЕДУПРЕЖДЕНИЕ

Устройство с открыто вращающимся концом вала представляет опасность. Поэтому в целях безопасности выдвигать перемешивающий инструмент над верхним краем корпуса допустимо только в остановленном состоянии.



ПРЕДУПРЕЖДЕНИЕ

Используйте средства индивидуальной защиты в соответствии с категорией опасности обрабатываемого материала, так как существует риск:

- разбрызгивания жидкостей
- подвижных деталей
- захвата частей тела, волос, одежды и украшений.



ВНИМАНИЕ

Учитывайте опасности, связанные с:

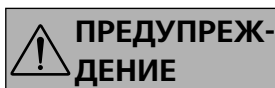
- легко воспламеняющимися материалами
- поломкой стекла в результате тряски.



ВНИМАНИЕ

Снизьте скорость в случае:

- проба выплескивается из емкости из-за высокой скорости перемешивания
- устройство работает неравномерно
- устройство самопроизвольно перемещается по поверхности стола из-за динамических нагрузок
- неисправность.



ПРЕДУПРЕЖДЕНИЕ

Не касайтесь движущихся частей устройства!

- Нельзя исключить потенциально опасного электростатического взаимодействия между средой и ведомым валом.

- После прерывания электропитания или механического прерывания в процессе перемешивания устройство возобновляет работу автоматически.
- При эксплуатации следует помнить, что части поверхности мотора (охлаждающие ребра) и некоторые опоры подшипников могут сильно нагреваться.
- Не перекрывайте вентиляционные отверстия и охлаждающие ребра мотора или приводного узла.
- Не допускайте толчков и ударов по нижнему концу вала и зажимному патрону. Даже небольшие, незаметные повреждения ведут к дисбалансу и неравномерному вращению вала.
- Следите за тем, чтобы штатив оставался неподвижным.
- Дисбаланс ведомого вала, патрона и особенно перемешивающих инструментов может привести к неконтролируемому резонансному поведению устройства и всей установки. При этом стеклянное оборудование и сосуды для перемешивания могут быть повреждены или разбиты. Оператор может быть травмирован осколками стекла или вращающимся перемешивающим инструментом. В таком случае замените перемешивающий инструмент другим инструментом, не имеющим дисбаланса, или устраните причину дисбаланса. В случае дальнейшего дисбаланса или появления необычного шума отправьте устройство в ремонт дилеру или изготовителю, приложив описание неполадки.
- При слишком длительной эксплуатации с большой нагрузкой или в условиях слишком высокой температуры окружающей среды устройство необратимо отключается.
- Вскрытие устройства должно производиться только уполномоченным специалистом, даже для ремонта. Перед вскрытием необходимо обесточить устройство. После отключения устройства от сети электропитания на некоторых электрических деталях в течение некоторого времени может оставаться остаточное напряжение.



ВНИМАНИЕ

Крышки устройства, снимаемые без приспособлений, необходимо установить на место перед включением устройства для предотвращения попадания жидкостей, посторонних веществ и т.п.



ВНИМАНИЕ

Изменять передаточное отношение зубчатой передачи можно только на выключенном устройстве (при неработающем моторе). В противном случае будут повреждены шестеренки зубчатой передачи.

Использование по назначению

• Применение:

Для перемешивания и смешивания жидкостей от низкой до высокой вязкости с помощью различных перемешивающих инструментов.

Использование по назначению: Устройство, устанавливаемое на штативе (зажимным патроном вниз).

• Область применения (только в помещении):

- Лаборатории
- Учебные заведения
- Аптеки
- Университеты

Устройство пригодно для эксплуатации в любых помещениях, за исключением:

- жилых помещений
- зон, напрямую подключенных к сети питания низкого напряжения, которая обеспечивает также питание жилых помещений.

Защита пользователя не может быть гарантирована:

- в случае эксплуатации устройства с принадлежностями, не поставляемыми или не рекомендованными изготовителем
- в случае эксплуатации устройства не в соответствии с назначением, указанным изготовителем
- в случае модификации устройства или печатной платы, выполненной третьей стороной.

Снятие упаковки

• Снятие упаковки:

- Аккуратно снимите упаковку.
- При наличии транспортных повреждений необходимо оповестить об их обнаружении в день снятия упаковки. В некоторых случаях требуется оповестить перевозчика (почту или транспортную компанию) для проведения расследования.

• Комплект поставки:

- Мешалка **RW 20 digital**
- Краткая инструкция
- Ключ для зажимного патрона
- Гарантийный талон.

Важные замечания

Можно устанавливать скорости вращения от 60 до 2000 rpm при частоте сети 50 Гц и от 72 до 2400 rpm при частоте сети 60 Гц. Во время эксплуатации устройство нагревается. Обширные поверхности охлаждения мотора способствуют по возможности равномерному распределению и отводу тепла.

Длинный кабель питания обеспечивает бесппроблемную работу с использованием штативов – даже для стеклянного оборудования большой высоты под вытяжным колпаком – без удлинителя.

Прецизионный вал мешалки выполнен в виде пустотелого вала, через который в остановленном состоянии можно пропускать хвостовики перемешивающих инструментов.

Приводной механизм

Мотор может плавно смещаться через фрикционную передачу и приводится в движение только в одной рабочей точке. Производимая мощность мотора, скорость вращения мотора и вращающий момент мотора рассматриваются как постоянные величины и оптимизированы для этой рабочей точки. После фрикционной передачи производимая мощность мотора передается по выбору через первую или вторую ступень последовательно подключенной зубчатой передачи с ручным управлением на ведомый вал мешалки.

Мощность на ведомом валу, если пренебречь всеми потерями, при переносе энергии (преобразовании) всегда имеет то же значение, что и мощность, производимая мотором.

В передаче происходит лишь преобразование числа оборотов и вращающего момента, которое можно чисто теоретически представить в виде характеристической кривой, приведенной на **Fig. 2**.

Износ фрикционного диска минимизируется за счет подогнанной под передачу винтовой муфты. Необходимое усилие прижатия фрикционного диска регулируется винтовой муфтой в соответствии с распределением моментов, действующих на вал мешалки. При низком вращающем моменте действует слабое усилие прижатия; при высоком вращающем моменте действует большое усилие прижатия.

Защита мотора

Конденсаторный электродвигатель на шарикоподшипниках не требует технического обслуживания. Он оснащен специальным температурным прерывателем цепи обмотки (неразъемный ограничитель температуры), необратимо отключающим мотор в случае превышения допустимой температуры мотора.

Этот прерыватель-предохранитель особого типа применяется в тех случаях, когда нежелательно или недопустимо автоматическое повторное включение предохраняемого устройства после перегрева. Принцип ограничителя температуры – это принцип прерывателя, который при достижении максимальной допустимой температуры, во-первых, нагревается сам, а во-вторых, размыкает цепь электропитания мотора.

При срабатывании неразъемного термочувствительного элемента на дисплее отображается код **Err. 5** (см. главу «**Коды ошибок**»).

В этом случае возобновить эксплуатацию устройства можно только после его выключения приблизительно на 4 – 5 минут нажатием двухпозиционного переключателя (**A**, см. **Fig. 1**) на передней стороне или путем отсоединения вилки от розетки электропитания.

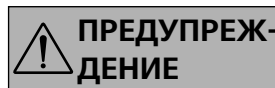
После этого краткого периода остывания контакты в электрической цепи снова замыкаются, и устройство снова готово к эксплуатации.

Переключение передаточного отношения

(**Fig 3**)

При повороте против часовой стрелки втулки подшипника на черной рифленной поверхности (**E**, см. **Fig. 1**) над зажимным патроном зубчатые колеса выводятся из зацепления. Тем самым центральная ось перемешивающего инструмента смещается в радиальном направлении. После этого втулка подшипника смещается вниз или вверх в осевом направлении в соответствии с устанавливаемым передаточным отношением. Поворот втулки подшипника в обратном направлении (по часовой стрелке) снова приводит зубчатые колеса в зацепление, а центральная ось перемешивающего инструмента возвращается в исходное положение до повторного стопорения втулки подшипника.

Если в ходе сборки опытной или технологической установки со стеклянным оборудованием необходимо сменить передаточное отношение, необходимо учитывать смещение перемешивающего инструмента посредством эксцентрической втулки подшипника и смещение в осевом направлении. Если это неприемлемо, необходимо ослабить зажим перемешивающего инструмента в патроне.



Переключать только в остановленном состоянии!

Ведомый вал

Зажимной патрон и ведомый вал позволяют закреплять одобренные **ИКА®** перемешивающие инструменты (см. главу «**Одобренные ИКА® перемешивающие инструменты**»).

Ведомый вал выполнен в виде пустотелого вала, верхнее отверстие которого закрыто крышкой вала мешалки.

Тем не менее в **остановленном** состоянии валы мешалки можно выдвигать над верхним краем корпуса, например при замене емкости, снимая крышку вала мешалки.

В целях безопасной эксплуатации крышку вала мешалки необходимо вернуть на место в отверстие корпуса и закрыть его надлежащим образом. Только таким образом можно обеспечить безопасную работу и предотвратить проникновение перемешиваемой среды внутрь устройства.



Соблюдайте указания, приведенные в разделе «Инструкция по безопасности»!

Индикация частоты вращения

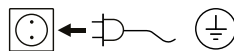
Скорость вращения устанавливается с помощью вращающейся ручки (**B**, см. **Fig. 1**).

Скорость вращения, выраженная в числе оборотов в минуту (rpm), отображается непосредственно на дисплее (**C**, см. **Fig. 1**).

Ввод в эксплуатацию

Установите мешалку на устойчивой, ровной и не скользкой поверхности. Мешалку **RW 20 digital** необходимо с помощью крестообразной муфты закрепить на устойчивом штативе. В целях безопасности сосуд для перемешивания должен быть надежно закреплен. Кроме того, необходимо убедиться в том, что держатель (штатив) установлен без наклона и не может прийти в движение в процессе перемешивания.

Принадлежности необходимо устанавливать и закреплять согласно приведенным далее указаниям по сборке (**Fig. 4 – Fig. 8**).



Выполнив эти условия, можно подсоединить вилку к сети питания и привести устройство в состояние готовности к эксплуатации.

Сборка

Крепление устройства к штативу

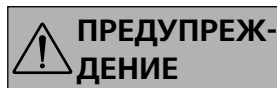
Схема сборки (see **Fig. 4**)

Прикрепите зажим (**H**) к вертикальному стержню штатива (**I**).

Прикрепите удлинитель (**J**) к свободной стороне зажима, направленной разъемом вверх.

Как только вы подберете удобное положение для процедуры перемешивания, затяните оба болта (**G**) зажима. Проверяйте надежность крепления устройства перед каждым включением, а также регулярно через определенные промежутки времени. Положение устройства допускается изменять только в выключенном и обесточенном состоянии.

Крепление перемешивающего инструмента в патроне



Перед включением устройства снимите ключ с зажимного патрона.

Схема сборки (see **Fig. 5**)

Введите стержень инструмента (**M**) в патрон (**L**). Затяните патрон при помощи ключа (**K**).

Замена перемешивающего инструмента допускается только при выключенном и обесточенном устройстве.

Крепление защиты вала насадки

Схема сборки (see **Fig. 6**)

Защита вала насадки (**Q**), например, **R 301**, используется для обеспечения защиты от травм при работе с оборудованием.

При помощи болтов (**U**) прикрепите пластиковые получасти к мешалке (**T**) как показано на **Fig. 6**. Винт (**S**) используется для регулировки длины защиты вала насадки. Проверяйте надежность крепления защиты перед каждым включением, а также регулярно через определенные промежутки времени. Положение защиты допускается изменять только в выключенном и обесточенном состоянии.

Закрепление сосуда для перемешивания с помощью зажимного держателя на штативе

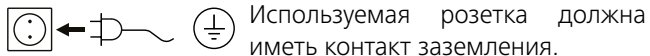
Схема сборки (см. **Fig. 7**)

Сначала установите зажимной держатель (**X**) на штатив (**I**). Затем отрегулируйте зажимной держатель (**X**) в соответствии с позицией мешалки и сосуда для смешивания (**V**). Затяните крепежный винт (**Y**).

Затяните эластичную ленту (**W**) для фиксации сосуда для смешивания (**V**).

Включение устройства

Проверьте соответствие источника питания данным, указанным на шильдике устройства.



Если данные условия соблюдены, то устройство готово к работе сразу после подключения к сети электропитания. Если данные условия не соблюдены, то безопасность при работе не гарантируется и/или существует вероятность поломки устройства.

При запуске устройства оно начинает работать со скоростью вращения, установленной последней по времени. Убедитесь в том, что установленное число оборотов пригодно для безопасной работы на выбранной опытной установке.

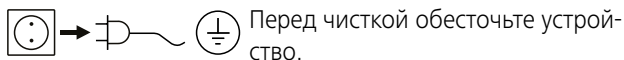
В случае сомнений установите с помощью вращающейся ручки минимальное число оборотов (самое переднее положение салазок мотора), а передачу – на самую нижнюю ступень. Устройство начинает работу при включении двухпозиционного переключателя **(A) I**.

При включении после длительного простоя устройства возникнет ударный звук вследствие воздействия силы предварительного напряжения фрикционной накладке фрикционной передачи. Это не оказывает влияния на работу устройства. Ударный звук вскоре исчезает.

Техническое обслуживание

Устройство не требует технического обслуживания. Оно подвержено лишь естественному старению деталей и их отказу со статистически закономерной частотой.

Чистка:



Для чистки оборудования используйте чистящие средства, одобренные **ИКА®**.

Загрязнение	Чистящее средство
Красок	изопропиловый спирт
Строительных материалов	вода с ПАВ/изопропиловый спирт
Косметики	вода с ПАВ/изопропиловый спирт
Пищевых продуктов	вода с ПАВ
Топлива	вода с ПАВ

Для удаления неуказанных материалов запрашивайте дополнительную информацию у производителя.

При чистке оборудования используйте защитные перчатки. Не допускается помещать электрические устройства для чистки в чистящее средство.

Не допускайте попадания влаги внутрь устройства при чистке.

Для удаления нерекондованных материалов запрашивайте дополнительную информацию у компании **ИКА®**.

При чистке устройства следует обращать особое внимание на то, чтобы никакие масло- или жиросодержащие материалы не попадали на рабочую поверхность конического шкива и фрикционного диска. Это значительно уменьшило бы коэффициент трения, основанный на подборе материалов фрикционного диска/конического шкива, и тем самым повлияло бы на передачу мощности.

Заказ запасных частей:

При заказе запасных частей указывайте:

- Тип устройства
- Серийный номер машины (см. шильдик)
- Номер детали и описание детали по каталогу (см. www.ika.com).

Ремонт:

Присылайте оборудование для ремонта только после его тщательно очистки и при отсутствии материалов, представляющих угрозу здоровью.

Используйте для этого входящую в комплект поставки форму «Свидетельство о безопасности» или распечатку формы, загруженного с веб-сайта **ИКА®** www.ika.com. Пожалуйста, используйте для пересылки оригинальную упаковку. Упаковка для хранения недостаточна для транспортировки. Используйте упаковку подходящую для транспортировки.

Коды ошибок

При возникновении ошибки на дисплее (C) отображается соответствующий код ошибки, например **Err. 5**.

В таком случае выполните следующие действия:

- ☞ Выключите устройство с помощью выключателя (A).
- ☞ Снимите перемешивающий инструмент и извлеките устройство из установки.
- ☞ Уменьшите число оборотов и включите устройство без перемешивающего инструмента (выключатель (A)).

Ошибка	Причина	Эффект	Устранение
Err. 5	или перегрузка мотора	Выключение мотора	- Выключите устройство - Снизьте нагрузку на мотор и заново запустите устройство
Err. 4	Блокировка или перегрузка мотора	Выключение мотора	- Выключите устройство

Если описанные выше действия не привели к устранению неисправности, или на дисплее отображается другой код, то выполните одно из следующих действий:

- Свяжитесь со службой сервиса
- Отправьте устройство в ремонт с кратким описанием неисправности.

Гарантия

В соответствии с условиями гарантии **ИКА®** срок гарантии составляет 24 месяца. Обращения по гарантии направляйте региональным дилерам. Вы также можете отправить машину непосредственно на наше предприятие с доставочными документами и описанием причин жалобы. Транспортные расходы оплачиваются потребителем.

Гарантия не распространяется на изношенные детали, неисправности, вызванные неправильной эксплуатацией, отсутствием надлежащего ухода и технического обслуживания в соответствии с данным руководством.

Принадлежности

R 1825	Штатив с подставкой	RH 3	Ленточный зажим
R 1826	Штатив с подставкой	FK 1	Упругая муфта
R 1827	Штатив с подставкой	R 301	Кожух вала мешалки
R 182	Зажим	R 301.1	Крепление штатива

См. дополнительные принадлежности на сайте www.ika.com.

Одобрённые ИКА® перемешивающие инструменты

	Рекомендуемая скорость (rpm)		Рекомендуемая скорость (rpm)
R 1311	Турбинная насадка ≤ 2000	R 3000.1	Мешалка Möbius ≤ 800
R 1312	Турбинная насадка ≤ 2000	R 3001.1	Мешалка Möbius ≤ 800
R 1342	Пропеллерная насадка ≤ 2000	R 3003	Спиральная мешалка ≤ 800
R 1381	Пропеллерная насадка ≤ 2000	R 3003.1	Спиральная мешалка ≤ 800
R 1382	Пропеллерная насадка ≤ 2000	R 3003.2	Спиральная мешалка ≤ 800
R 1389	Пропеллерная насадка, PTFE ≤ 800	R 3004	Дисковая мешалка ≤ 1000
R 1300	Насадка для растворения ≤ 2000	R 3004.1	Дисковая мешалка ≤ 1000
R 1303	Насадка для растворения ≤ 1000	R 3004.2	Дисковая мешалка ≤ 1000
R 1330	Якорная насадка ≤ 1000		
R 1352	Центробежная насадка ≤ 2000		

Техническое описание

Диапазон скоростей вращения: (50 Hz Ступень I) (50 Hz Ступень II) (60 Hz Ступень I) (60 Hz Ступень II)	rpm	60–500 240–2000 72–600 288–2400
Установка скорости вращения		Плавная
Индикатор скорости		Дисплей (светодиодный)
Точность установки скорости вращения	rpm	± 1
Отклонение при измерении скорости вращения	rpm	± 30
Макс. вращающий момент на валу мешалки: (при 60 rpm) (при 100 rpm) (при 1000 rpm)	Ncm	300 (перегрузка) 150 24
Макс. количество перемешиваемого материала (вода)	ltr	20
Макс. вязкость	mpas	10000
Допустимый период действия	%	100
Номинальное напряжение	VAC	230 ± 10 % / 115 ± 10 %
Частота	Hz	50 / 60
Потребляемая мощность	W	72 (230 V / 50 Hz) 87 (115 V / 60 Hz)
Производимая мощность	W	35
Макс. производимая мощность на валу мешалки (измеренная при 400 rpm на ступени передач I, 230 V, 50 Hz)	W	35
Класс защиты согласно EN 60529		IP 20
Класс защиты		I
Категория стойкости изоляции		II
Уровень загрязнения		2
Защита при перегрузке		да / термочувств. элемент в цепи обмотки
Допуст. температура окружающей среды	°C	+5 ... +40
Допуст. относительная влажность	%	80
Приводной механизм		Конденсаторный электродвигатель с ребрами охлаждения, фрикционной передачей и последовательной 2-ступенчатой зубчатой передачей
Диапазон зажима патрона	mm	0,5 – 10
Внутр. Ø пустотелого вала	mm	10,5
Кронштейн (Ø x Д)	mm	13 x 160
Корпус		Алюминиевое литье с покрытием и термопластичная пластмасса
Габаритные размеры (Ш x Г x В)	mm	88 x 212 x 294
Вес с кронштейном и зажимным патроном	kg	3,1
Высота установки устройства над уровнем моря	m	Макс. 2000

Производитель оставляет за собой право на изменения без предварительного уведомления!

