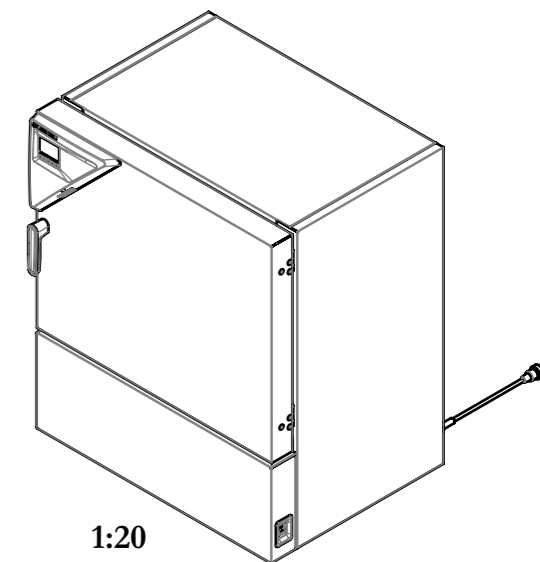


Z
1:5



Spezifikation, Lieferantenvereinbarung oder Lastenheft vorhanden: NEIN / NO				Gewicht: 280.418 kg		Blechkdicke: mm	
Allgemeintoleranzen ISO 2768-mK		Werkstückkanten ISO 13715		BINDER Im Mittleren Ösch 5 78532 Tuttlingen			
Tolerierung gemäß ISO 8015		Oberflächen gemäß ISO 1302					
Ersteller		Datum		Benennung: KBF-S 115			
Gepr. PL		Name		Bezeichnung: (E6) (200-240V)			
Norm		Datum		Zeichnungsnummer:			
Werkstoff:		Datum		9020-0371			
Oberfläche:		Datum		Maßstab 1:15			
Oberflächen- schutz:		Datum		DIN A3			
Halbzeug:		Datum		Status: Freigegeben Serie			
Index		Datum		Druckdatum: 29.01.2019			
Änderung		Datum		Blatt 1 von 1			