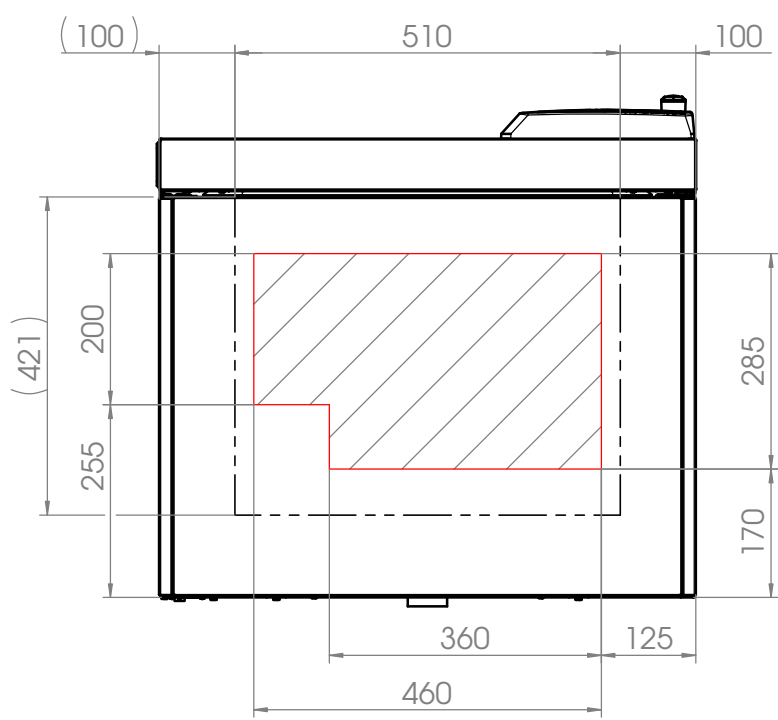
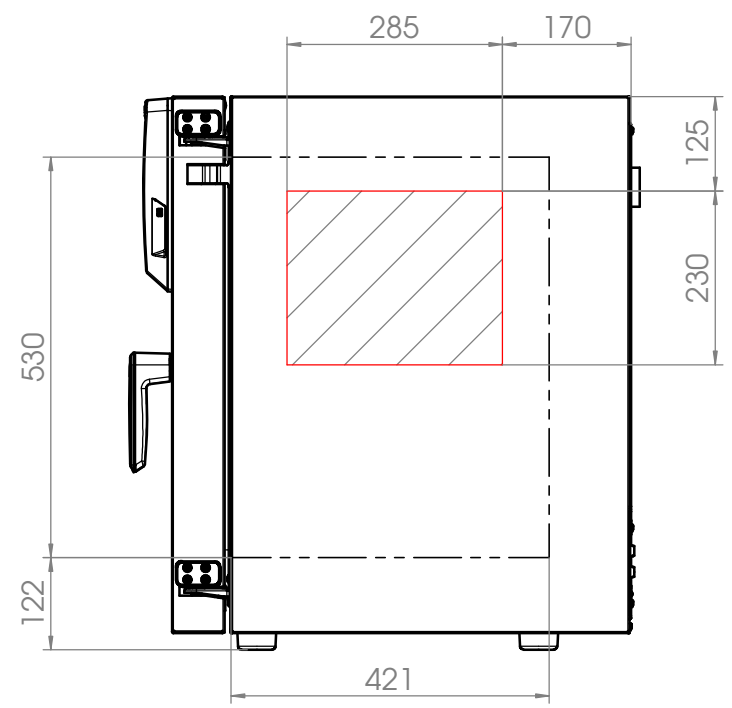
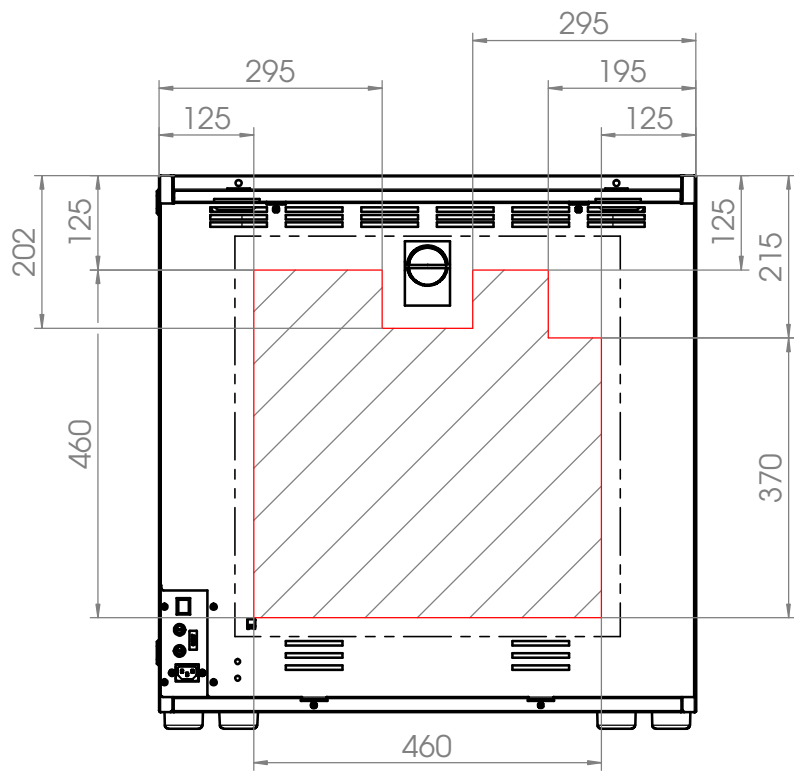
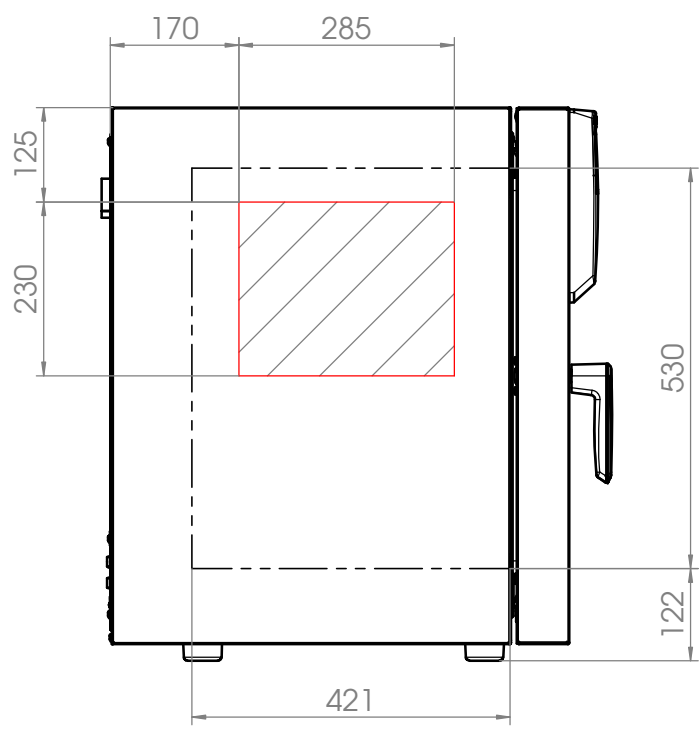


© Binder GmbH 2015 Diese Zeichnung ist urheberrechtlich geschützt. Alle Rechte vorbehalten.



mögliche Position für Durchführung
potential position for access ports

Innenkessel
inner chamber

Spezifikation, Lieferantenvereinbarung oder Lastenheft vorhanden: Nein						Gewicht: 55.785 kg		Blechkdicke: mm		
		Allgemeintoleranzen ISO 2768-mK		Werkstückkanten ISO 13715		Im Mittleren Ösch 5 78532 Tuttlingen				
		Tolerierung gemäß ISO 8015		Oberflächen gemäß ISO 1302						
		Ersteller		Datum		Benennung: BD 115 (230V) (E3)				
		Gepr. PL		Name		Bezeichnung: Option Durchführungsbereich				
		Norm		Werkstoff:		Zeichnungsnummer: 9110-0325				
		Werkstoff:		Oberfläche:						Maßstab 1:10
a		Serienbeginn		20.10.15		PEF		Oberflächen- schutz:		DIN A3
b		Durchführungsbereiche		20.10.15		PEF		Halbzeug:		Blatt 2 von 2
Index		Änderung		Datum		Name		Kategorie		9110-0325
								Eigenfertigung		Status: Freigegeben
										Druckdatum: 21.10.2015